



РУКОВОДСТВО ПО ЭКСПЛУАТАЦИИ

Лазерные CO2 станки,
рабочее поле 500x300 мм



1. Наименование и артикул изделий

Модель станка	Артикул
Лазерный станок LH530-50W	LH530-50W
Лазерный станок LP530-50W	LP530-50W
Лазерный станок LH530-60W	LH530-60W
Лазерный станок LP530-60W	LP530-60W

2. Комплект поставки:

Лазерный станок LH530	Лазерный станок LP530
<ul style="list-style-type: none">• лазерный станок — 1 шт.;• водяная помпа — 1 шт.;• компрессор — 1 шт.;• защитные очки — 1 шт.;• упаковка.	<ul style="list-style-type: none">• лазерный станок — 1 шт.;• поворотная ось — 1 шт.;• компрессор — 1 шт.;• чиллер — 1 шт.;• защитные очки — 1 шт.;• упаковка.

3. Информация о назначении продукции

Лазерные CO₂ станки LH и LP предназначены для резки, гравировки и маркировки различных материалов: дерева, пластика, стекла, камня, мрамора, керамики, резины, кожи, МДФ, ДСП, акрила, картона, ткани, пенопласта и других неметаллических материалов. Генерация лазерного луча происходит за счет колебаний в молекулах углекислого газа. Под действием высокого напряжения, которое подается к разным концам трубки, выходит лазерный луч, который затем проходит через систему зеркал и линз и подходит к головке лазера, где фокусируется в точку. Охлаждение трубки в станках LH происходит с помощью воды, которая нагнетается водяной помпой. Для охлаждения трубок в станках LP используются профессиональные чиллеры CW3000AG.

По сравнению с фрезерно-гравировальными станками, лазерные CO₂ станки обладают рядом преимуществ:

- не требуется закреплять заготовку на рабочем столе, что ускоряет процесс обработки;
- не требуется смена инструмента и настройка станка для обработки разных видов неметаллических материалов;
- высокая точность резки и наносимой гравировки, без необходимости последующей обработки;
- отсутствие твердых отходов и низкий уровень шума облегчает организацию рабочего места и позволяет установить станок в любом помещении;
- простой интерфейс системы управления не требует от оператора дополнительных знаний и умений;
- полностью закрывающийся корпус обеспечивает удобство и безопасность работы на станке.

Особенности лазерных станков LH530:

- экономичность и доступность расходных материалов;
- возможность обработки различных неметаллических заготовок;
- применение в мелкосерийном производстве изделий;
- надежность и эргономичность.

Особенности лазерных станков LP530:

- высокая скорость обработки и холостых перемещений;
- плавность хода;
- производительная система охлаждения;
- низкий уровень шума и вибраций;
- лазерная головка с автофокусировкой;
- поворотная ось для обработки 3D-объектов;
- профессиональные комплектующие;
- универсальность обрабатываемых материалов;
- высокий КПД.

Лазерные станки используются для гравировки и резки CO2 лазером в производстве:

- рекламной продукции;
- полиграфической продукции;
- элементов дизайна и интерьера;
- текстильной продукции и обуви;
- игрушек;
- туристического снаряжения;
- мебели;
- автомобильных чехлов
- гравировки различных готовых изделий (сувениров, канцтоваров, одежды).

Станки просты в настройке, функциональны и надежны в эксплуатации.

4. Характеристики и параметры продукции

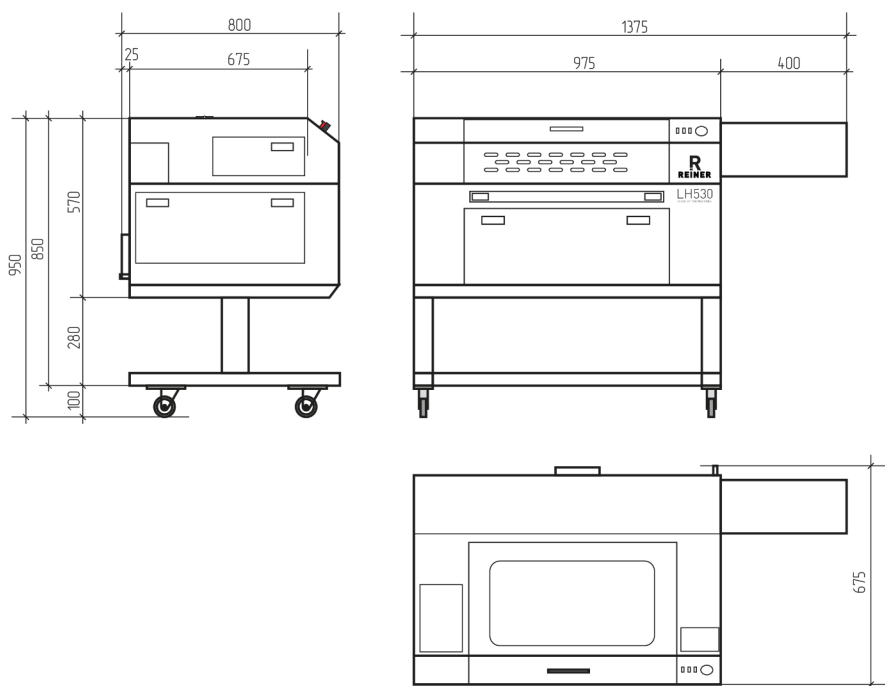


Рис. 1. Габаритные размеры LH530-60W/LP530-60W

Общие технические характеристики станков LH530 и LP530

Параметр	Значение	
	Мощность лазера, Вт	50
Лазерная трубка	Yongli	EFR
Срок службы лазерной трубки, ч	5000-10000	
Охлаждение лазерной трубки	Водяное	
Длина волны, мкм	10.6	
Тип	Настольный	
Рабочий стол, мм	500x300	
Тип рабочего стола	Сотовый моторизированный винтовой	
Глубина опускания стола, мм	200	
Потребляемая мощность, Вт	500-1000	
Мощность компрессора, Вт	35	
Производительность компрессора, л/мин	40	
Точность позиционирования, мм	0.01	
Скорость перемещения, мм/с	500	
Глубина гравировки, мм	0-10*	
Максимальная глубина резки (акрил), мм	10	
Разрешение, dpi	1000	
Рабочая температура, °C	+5 °C~+50 °C	
Контроллер управления	Ruida RDC6445G	
Программное обеспечение	RuiDa RDworks V8	
Поддерживаемые форматы	PLT, DXF, BMP, JPG, PNG	
Операционная система ПК	Windows XP/7/8/10	
Интерфейс подключения	USB/Ethernet/Flash	
Электропитание	220 В ± 10% 50 Гц	
Возможности модернизации	чиллер, лазерная трубка, сотовый стол, поворотная ось	

*в зависимости от типа и толщины материала.

Технические характеристики моделей станков LH530 и LP530

Параметр	Значение	
	LH530	LP530
Скорость гравирования, мм/с	до 400*	до 600*
Скорость резки, мм/с	до 300*	до 500*
Чиллер	-	CW3000AG**
Мощность водяной помпы, Вт	80	-
Производительность водяной помпы, л/ч	3500	-
Драйверы ШД	JMC	Leadshine

Параметр	Значение	
	LH530	LP530
Шаговые двигатели	Smiath NEMA23	Leadshine NEMA23
Рельсовые направляющие	SHAC	Hiwin
Передачи	Трапецеидальная винтовая	ШВП Hiwin, зубчато-ременная

*в зависимости от типа и толщины материала.

**для модели LP530-60.

4. Параметры электропитания изделия

Для обеспечения работы станка электропитание изделия осуществляется от однофазной сети переменного тока 220 В.

5. Устойчивость к воздействию внешних факторов

Влияющая величина	Значение
Диапазон рабочих температур	+5°C ~ +50°C
Относительная влажность, не более	<80%

6. Правила и условия безопасной эксплуатации

Оператор несет ответственность за правильную установку, эксплуатацию и техническое обслуживание станка.

Каждый сотрудник, допускаемый к работе на станке, должен изучить настоящую инструкцию по эксплуатации до начала работы.

В лазерных станках используются лазеры 4 класса опасности. При неправильном использовании лазер может нанести вред человеческому организму, поэтому пользователь должен принять защитные меры, указанные в этом руководстве.

Длина волны лазера, используемого в станке, составляет 10.6 мкм. Световые волны такой длины не видны для человека. Избегайте попадания в глаза или на кожу прямых лучей лазера! При работе с лазером запрещено смотреть непосредственно на лазерный луч, всегда требуется надевать защитные очки.

Лазерные станки запрещено использовать для обработки горючих и взрывоопасных материалов. Также запрещено использовать в работе летучие растворители, такие, как спирт, бензин и т. д. Месторасположение станка должно быть снабжено оборудованием для пожаротушения. Во время эксплуатации запрещено открывать крышки станка!

Запрещено использование сильно отражающих материалов во избежание отражения лазерного луча.

При работе со станком оператор должен использовать средства индивидуальной защиты – плотно прилегающую спецодежду, защитные очки для глаз, защитные наушники при шумовом воздействии свыше 80 дБ.

Станок должен эксплуатироваться в хорошо вентилируемых помещениях, оборудованных соответствующей вентиляцией.

Во время работы станка запрещено дотрагиваться до двигающихся узлов станка.

Удостоверьтесь, что лазерный станок и подключенный к нему компьютер заземлены.

При повреждении электропроводки станка, существует опасность поражения электрическим током. При замене поврежденной проводки, станок должен быть полностью отключен от электрической сети.

Перед уборкой, техническим обслуживанием и ремонтом, должны быть приняты меры для предотвращения случайного включения станка.

Во избежании причинения вреда здоровью оператора и поломки станка запрещается:

- оставлять на станке и в зоне обработки посторонние предметы;
- оставлять работающий станок без присмотра;
- держать обрабатываемую заготовку руками;
- превышать допустимые скорости перемещений.

Необходимо надежно устанавливать и закреплять обрабатываемую заготовку и инструмент. Станок должен быть устойчиво установлен при помощи уровня. Необходимо избегать перепадов напряжения и электрических наводок.

Производитель не несет ответственности при неправильном использовании оборудования и при неисполнении пользователем мер предосторожности.

Обращаем Ваше внимание на то, что лазерная трубка требует постоянного охлаждения. Температура трубки не должна превышать 25°C. При температуре 30°C срок службы трубки сокращается вдвое. Если станок поставляется в комплекте с водяной помпой (для станков с мощностью лазерной трубки до 80 Вт), то для охлаждения лазерной трубки рекомендуется использовать емкость 50-80 литров с постоянным контролем температуры в этой емкости.

Настоятельно рекомендуется использовать промышленные чиллеры (системы охлаждения) вместо водяной помпы. Для станков с мощностью лазерной трубки более 80 Вт применение помпы не допустимо, используется только чиллер.

Суммарная мощность лазерных трубок, Вт	Рекомендуемый чиллер
До 60	CW-3000
До 120	CW-5000
До 150	CW-5200

Рекомендуется применять в качестве охлаждающей жидкости дистиллированную воду. Применение антифриза при комнатной температуре не целесообразно, поскольку он химически активен (может разрушить лазерную трубку, шланги и систему охлаждения) и имеет меньший коэффициент теплопередачи, чем дистиллированная вода.

Для качественной и бесперебойной работы лазерных станков рекомендуется подключать их к сети переменного тока через стабилизатор напряжения, поскольку даже небольшие скачки сетевого напряжения приводят к браку продукции и могут вывести станок из строя. Мощность стабилизатора напряжения должна быть в 3 раза больше, чем заявленная паспортная суммарная мощность станка со всем периферийным оборудованием. Стабилизаторы напряжения можно выбрать в нашем каталоге.

7. Монтаж и эксплуатация

Работы по монтажу и подготовке лазерного станка должны выполняться только квалифицированными специалистами, изучившими настоящее руководство, Правила устройства электроустановок, Правила технической эксплуатации электроустановок, типовые Инструкции по охране труда при эксплуатации электроустановок и прошедшими инструктаж по технике безопасности.

Место установки станка должно обеспечивать:

- ровный фундамент и прочный пол;
- температуру окружающей среды от +15 до +35°C, при влажности не более 80%;
- свободное пространство вокруг станка, для обслуживания и ремонта (не менее 0.6 м с каждой стороны);
- свободное пространство для перемещения оператора;
- запыленность помещения в пределах санитарной нормы;
- достаточное проветривание;
- достаточную освещенность не менее 300 лк;
- исключение воздействия местного нагрева, механических вибраций, токов высокой частоты;
- исключение концентрации пожароопасных и взрывоопасных паров и пыли.

7.1. Приемка изделия

После извлечения станка из упаковки необходимо:

- проверить соответствие данных паспортной таблички станка паспорту и накладной;
- проверить оборудование на отсутствие повреждений во время транспортировки и погрузки/разгрузки;
- очистить оборудование от консервационной смазки.

В случае несоответствия технических характеристик или выявления дефектов составляется акт.

7.2. Порядок установки

По окончании монтажа необходимо проверить:

- правильность подключения выводов станка к электросети;
- исправность и надежность крепежных и контактных соединений;
- надежность заземления;
- соответствие напряжения и частоты сети указанным на маркировке станка.

7.3. Техническое обслуживание изделия

Срок службы, производительность и точность работы станка зависит от аккуратного отношения к оборудованию и своевременного ухода за станком.

Перед техобслуживанием, сервисом и проверкой обязательно требуется выключать питание.

Станок необходимо содержать в чистоте. После окончания работы станок необходимо очистить от продуктов обработки, произвести внешний осмотр на отсутствие повреждений и устранить, если таковые имеются.

В процессе работы некоторые узлы и детали станка нормально изнашиваются, и его работоспособность нарушается. При сильном износе узлов и деталей их необходимо заменить.

При отсутствии работы следует выключать станок и компьютер, закрывать крышку объектива, чтобы предотвратить загрязнение оптических линз пылью.

При длительной работе станка пыль может оседать на линзах, что снизит мощность лазерного луча и повлияет на качество гравировки. В результате возможно воспламенение пыли, перегрев линзы и ее повреждение. При ухудшении качества гравировки необходимо аккуратно извлечь линзу, не касаясь ее поверхности руками или иными предметами. Не повредите и не уроните линзу! Для очистки линзы используйте смесь безводного этанола 99.5% и диэтилового эфира в соотношении 3:1. Смоченным в этой смеси хлопчатобумажным тампоном или специальной бумагой для чистки линз аккуратно удалите пыль с каждой стороны линзы, затем верните линзу на ее место. Убедитесь в отсутствии волокон чистящего материала на поверхности линзы!

Запрещено передвигать работающий станок! Это может привести к его повреждению!

Не загромождайте станок, это может ухудшить процесс охлаждения оборудования.

8. Маркировка, упаковка, хранение, транспортировка, утилизация

8.1. Маркировка изделия

Маркировка изделия содержит:

- товарный знак;
- модель изделия;
- редакцию (модификацию);
- серийный номер изделия;
- дату изготовления.

Маркировка потребительской тары изделия содержит:

- товарный знак предприятия-изготовителя;
- наименование модели изделия;
- массу нетто и брутто изделия;
- манипуляционные знаки.

8.2. Упаковка

К заказчику станок доставляется полностью собранным и готовым к эксплуатации. Станок упаковывается в деревянный ящик. При выгрузке и транспортировке ящика со станком запрещается сильно наклонять, ударять и трясти ящик. Запрещается ставить ящик на ребро и кантовать его.

Для распаковки изделия необходимо:

- выкрутить саморезы из верхнего щита и снять его;
- извлечь дополнительные комплектующие из ящика;
- выкрутить саморезы из внутренних планок-распорок;
- извлечь станок из ящика.

При хранении упакованного оборудования необходимо соблюдать условия:

- не хранить под открытым небом;
- хранить в сухом и незапыленном месте;
- не подвергать воздействию агрессивных сред;
- оберегать от механических вибраций и тряски;
- не кантовать;
- хранить при температуре от +5 до +35°C, при влажности не более 80% (при +25°C).

9. Условия хранения изделия

Изделие должно храниться в условиях по ГОСТ 15150-69, группа 2С (закрытые или другие помещения с естественной вентиляцией без искусственно регулируемых климатических условий) при температуре от минус 40°C до плюс 60°C и относительной влажности воздуха не более 80% (при плюс 35°C).

Помещение должно быть сухим, не содержать конденсата и пыли. Запыленность помещения в пределах санитарной нормы. В воздухе помещения для хранения изделия не должно присутствовать агрессивных примесей (паров кислот, щелочей). Требования по хранению относятся к складским помещениям поставщика и потребителя.

10. Условия транспортирования

Допускается транспортирование изделия в транспортной таре всеми видами транспорта (в том числе в отапливаемых герметизированных отсеках самолетов) без ограничения расстояний. При перевозке в железнодорожных вагонах вид отправки — мелкий малотоннажный. При транспортировании изделия должна быть предусмотрена защита от попадания пыли и атмосферных осадков.

Диапазон температур	от -40°C до +60°C
Относительная влажность, не более	90% при +35°C
Атмосферное давление	от 70 до 106.7 кПа (537-800 мм рт. ст.)

11. Возможные неисправности и способы их устранения

Неисправность	Причина неисправности	Способы устранения
Отсутствует движение по осям.	1. Проверьте подключение станка к сети. 2. Проверьте параметры на панели управления станком. 3. Не отжата кнопка E-STOP.	1. Подключите электропитание. 2. Проверьте правильность выставленных параметров на панели управления. 3. Отожмите кнопку E-STOP.
Постоянно генерируется лазерный луч.	1. Проверьте параметры на панели управления станком. 2. Блок высокого напряжения и материнская плата ПК соединены неверно.	1. Проверьте правильность выставленных параметров на панели управления. 2. Проверьте корректность подключения.
Несистематическое излучение лазера во время работы.	1. Проверьте циркуляцию воды. 2. Нестабильное напряжение сети 220 В.	1. Прочистите емкость с водой, трубки для отвода воды и водяную помпу. 2. Установите стабилизатор.

Неисправность	Причина неисправности	Способы устранения
Индикатор питания не светится.	1. Нет электропитания. 2. Силовой кабель не подключен. 3. Индикатор питания испорчен.	1, 2. Подключите электропитание. 3. Замените индикатор.
Индикаторная сетка неяркая.	Испорчен индикатор расположения лазера.	Заменить индикатор.
Станок работает, но нет лазерного излучения.	1. Проверьте юстировку станка. 2. Установлена слишком малая мощность. 3. Нестабильная работа системы охлаждения лазерной трубки.	1. Настройте траекторию движения лазерного луча. 2. Скорректируйте мощность. 3. Проверьте систему охлаждения.
Лазерный луч не яркий.	Поврежден источник лазерного излучения.	Замените источник лазерного излучения.
Неровная индикаторная сетка.	Заготовка не находится в фокальной плоскости.	Расположите обрабатываемую поверхность в фокальной плоскости.
Недостаточная четкость гравировки.	Поверхность заготовки и поверхность линзы не параллельны.	Выверните обрабатываемую поверхность параллельно поверхности линзы.
Неравномерность гравировки.	Поверхность линзы загрязнена.	Протрите поверхность линзы.

12. Гарантийные обязательства

Гарантийный срок службы составляет 6 месяцев со дня приобретения. Гарантия сохраняется только при соблюдении условий эксплуатации и регламентного обслуживания.

1. Общие положения

1.1. В случае приобретения товара в виде комплектующих Продавец гарантирует работоспособность каждой из комплектующих в отдельности, но не несет ответственности за качество их совместной работы (неправильный подбор комплектующих). В случае возникновения вопросов Вы можете обратиться за технической консультацией к специалистам компании.

1.2. Продавец не предоставляет гарантии на совместимость приобретаемого товара и товара имеющегося у Покупателя либо приобретенного им у третьих лиц.

1.3. Характеристики изделия и комплектация могут изменяться производителем без предварительного уведомления в связи с постоянным техническим совершенствованием продукции.

2. Условия принятия товара на гарантийное обслуживание:

2.1. Товар принимается на гарантийное обслуживание в той же комплектности, в которой он был приобретен.

3. Порядок осуществления гарантийного обслуживания

3.1. Гарантийное обслуживание осуществляется путем тестирования (проверки) заявленной неисправности товара.

3.2. При подтверждении неисправности проводится гарантийный ремонт.

4. Гарантия не распространяется на стекло, электролампы, стартеры и расходные материалы, а также на:

4.1. Товар с повреждениями, вызванными ненадлежащими условиями транспортировки и хранения, неправильным подключением, эксплуатацией в нештатном режиме либо в условиях, не предусмотренных производителем (в т.ч. при температуре и влажности за

пределами рекомендованного диапазона), имеющий повреждения вследствие действия сторонних обстоятельств (скачков напряжения электропитания, стихийных бедствий и т.д.), а также имеющий механические и тепловые повреждения.

4.2. Товар со следами воздействия и (или) попадания внутрь посторонних предметов, веществ (в том числе пыли), жидкостей, насекомых, а также имеющий посторонние надписи.

4.3. Товар со следами несанкционированного вмешательства и (или) ремонта (следы вскрытия, кустарная пайка, следы замены элементов и т.п.).

4.4. Товар, имеющий средства самодиагностики, свидетельствующие о ненадлежащих условиях эксплуатации.

4.5. Технически сложный Товар, в отношении которого монтажно-сборочные и пусконаладочные работы были выполнены не специалистами Продавца или рекомендованными им организациями, за исключением случаев, прямо предусмотренных документацией на товар.

4.6. Товар, эксплуатация которого осуществлялась в условиях, не соответствующих требованиям производителя к электропитанию, а также при отсутствии устройств электрозащиты сети и оборудования.

4.7. Товар, который был перепродан первоначальным покупателем третьим лицам.

4.8. Товар, получивший дефекты, возникшие в результате использования некачественных или выработавших свой ресурс запасных частей, расходных материалов, принадлежностей, а также в случае использования не рекомендованных изготовителем запасных частей, расходных материалов, принадлежностей.

13. Наименование и местонахождение импортера: ООО "Станкопром", Российская Федерация, 394033, г. Воронеж, Ленинский проспект 160, офис 333.

14. Маркировка EAC



Изготовлен и принят в соответствии с обязательными требованиями действующей технической документации и признан годным для эксплуатации.

№ партии:

ОТК:



8 (800) 555-63-74 бесплатные звонки по РФ
+7 (473) 204-51-56 Воронеж
+7 (495) 505-63-74 Москва



www.purelogic.ru
info@purelogic.ru
394033, Россия, г. Воронеж,
Ленинский пр-т, 160, офис 149

Пн	Вт	Ср	Чт	Пт	Сб	Вс
8 ⁰⁰ -17 ⁰⁰		8 ⁰⁰ -16 ⁰⁰		выходной		