

ЗАЩИТНАЯ КАБИНА**REINER FL100****СОДЕРЖАНИЕ**

1. Введение.....	2
2. Характеристики и параметры продукции.....	4
3. Сборка защитной кабины.....	7
4. Меры безопасности.....	21
5. Монтаж и эксплуатация.....	21
6. Маркировка, упаковка, хранение, транспортировка, утилизация.....	22
7. Гарантийные обязательства.....	23

Используемые символы.



Информация, подсказка, на заметку.

Этот символ указывает на полезную дополнительную информацию.



Внимание!

Игнорирование таких предупреждений может привести к ошибкам или неправильному функционированию.

Термины, аббревиатуры и сокращения.

В документе используются следующие термины, аббревиатуры и сокращения:

РЭ — Руководство по эксплуатации изделия.

ПО — Программное обеспечение.

ЧПУ — Числовое программное управление.

ПНР — Пусконаладочные работы.

ПК — Персональный компьютер.

СОЖ — смазочно-охлаждающая жидкость.

ЧПУ — числовое программное управление.

Назначение документа.

Руководство по эксплуатации изделия (далее по тексту — РЭ) включает в себя общие сведения, предназначенные для ознакомления обслуживающего персонала с работой и правилами эксплуатации изделия «Защитная кабина REINER FL100 » (далее по тексту — изделие или кабина). Документ содержит технические характеристики, описание конструкции и принципа действия, а также сведения, необходимые для правильной эксплуатации изделия.

Перед началом работы следует ознакомиться с руководством по эксплуатации изделия. К работе допускаются лица, ознакомленные с принципом работы и конструкцией изделия.



Внимание!

Запрещается производить монтаж и демонтаж изделия при включенном электропитании станка.

Предприятие-изготовитель оставляет за собой право производить не принципиальные изменения, не ухудшающие технические характеристики изделия. Данные изменения могут быть не отражены в тексте настоящего документа.

1

Введение.

Наименование товара: Защитная кабина REINER FL100.

Артикул: REINER FL100.

Комплект поставки:

- профиль 1150 мм — 2 шт.;
- профиль 1150 мм со скобами — 1 шт.;
- профиль 681 мм — 2 шт.;
- профиль 1630 мм — 2 шт.;
- профиль 757 мм — 2 шт.;

- профиль 651 мм — 2 шт.;
- стеклянная панель 1164x635 мм — 1 шт.;
- стеклянная панель 770x635 мм — 2 шт.;
- стяжка — 2 шт.;
- дверь раздвижная в сборе — 2 шт.;
- дверь передняя в сборе — 2 шт.;
- ролик на кронштейне — 6 шт.;
- барьерный клеммник на площадке — 1 шт.;
- кронштейн датчика — 2 шт.;
- датчик с кабелем 1.8 м — 1 шт.;
- датчик с кабелем 2.7 м — 1 шт.;
- скоба — 4 шт.;
- проставка — 2 шт.;
- боковой ограничитель — 2 шт.;
- направляющая — 18 шт.;
- ручка — 3 шт.;
- шариковая защелка — 2 шт.;
- петля с фиксатором — 2 шт.;
- кабель-канал — 2 шт.;
- заглушка пластиковая торцевая — 2 шт.;
- косынка жесткости — 10 шт.;
- внутренний угловой соединитель 30DKE — 4 шт.;
- винт М5x20 ГОСТ Р ИСО 10642 — 18 шт.;
- винт М3x16 ГОСТ 11738-84 — 4 шт.;
- винт М3x16 ГОСТ Р ИСО 7046-1 — 8 шт.;
- винт М6x10 ГОСТ 11738-84 — 64 шт.;
- винт М6x16 ГОСТ 11738-84 — 12 шт.;
- винт М6x12 ГОСТ Р ИСО 10642 — 8 шт.;
- гайка Т-образная 30ТМ5 — 18 шт.;
- гайка Т-образная 30ТМ6 — 84 шт.;
- гайка М3 ГОСТ 5915-70 — 4 шт.;
- шайба 3 ГОСТ 11371-78 — 4 шт.;
- шайба 6 ГОСТ 11371-78 — 18 шт.;
- шайба 6 ГОСТ 6958-78 — 4 шт.

Разработано и произведено в России.

EAC

2 Характеристики и параметры продукции.

Общие сведения.

Защитная кабина REINER FL100 предназначена для оснащения рабочего места широкоформатных фрезерных станков с ЧПУ REINER MP68 и REINER ME100 или любых других со схожими габаритными и установочными размерами. Кабина предназначена для повышения уровня промышленной безопасности благодаря тому, что защищает персонал от поражения разлетающейся стружкой и попадания брызг при использовании системы жидкостного охлаждения.

Кабина представляет собой сборную конструкцию, состоящую из отдельных деталей, и пооставляется в разобранном виде. Изготовлена из алюминиевого конструкционного профиля. Общие габаритные размеры кабины 1232x1711x710 см. Вес 44 кг.

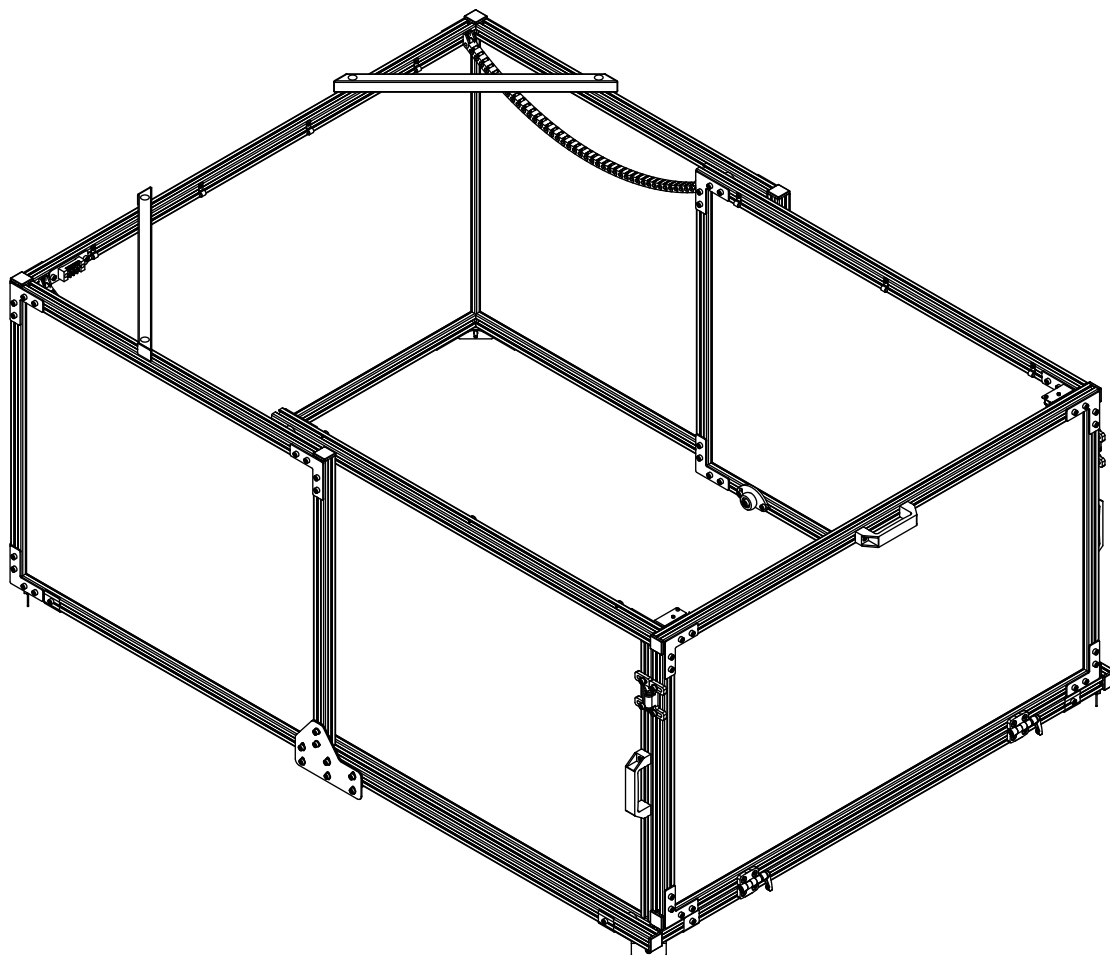
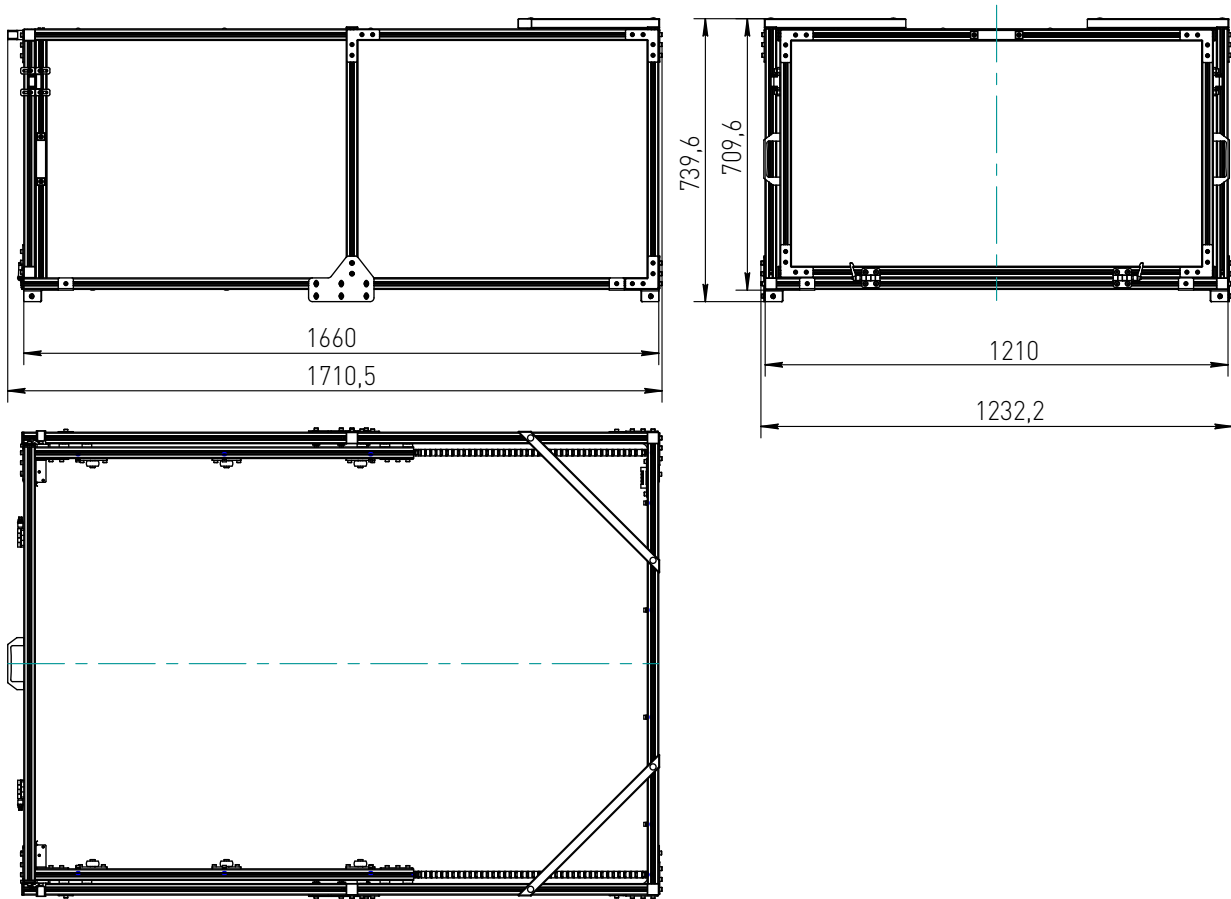


Рисунок 1 — Общий вид кабины.



2

Рисунок 2 — Габаритные размеры защитной кабины.

Передняя дверь является откидной. С целью предотвращения ее самопроизвольного открытия используются шариковые защелки и петли с принудительной фиксацией.

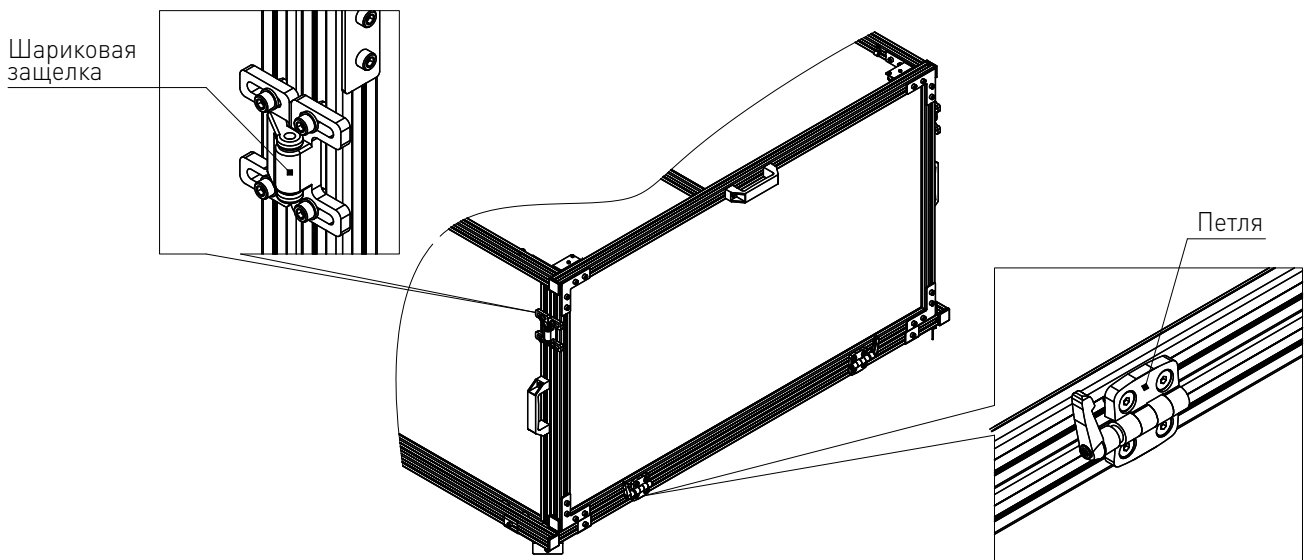


Рисунок 3 — Расположение петель и шариковых защелок.

Боковые двери являются раздвижными. Их фиксация осуществляется с помощью шариковых защелок (рис. 3). Каждая дверь опирается на три ролика (рис. 4). Каждый ролик имеет возможность регулировки по высоте. В случае высокой кривизны опорной поверхности допускается использовать по два ролика на сторону.

Двери оснащены концевыми датчиками, срабатывающими при открытии любой из них (рис. 4). Для подключения датчиков в задней части кабины расположена 4-х контактная клеммная колодка. Схема подключения приведена на рис. 5.

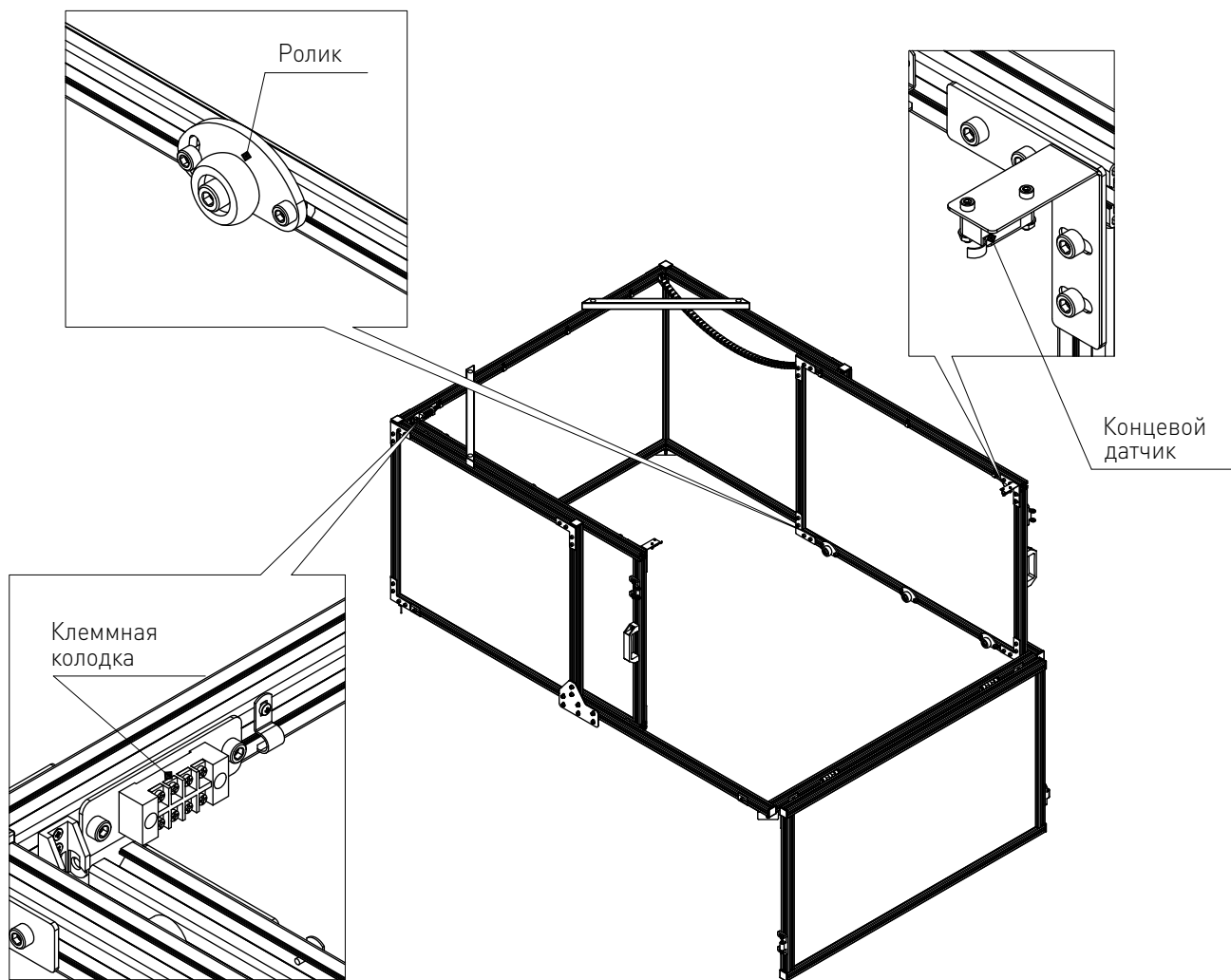


Рисунок 4 — Расположение роликов и концевых датчиков.

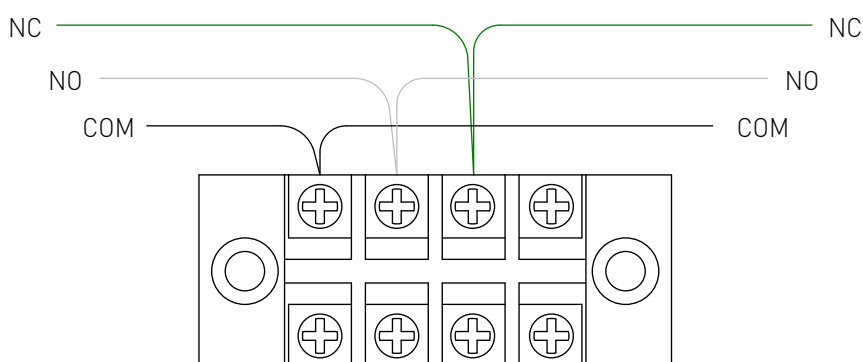


Рисунок 5 — Схема подключения датчиков.

Таблица 1 — Технические характеристики "Защитной кабины REINER FL100".

Параметр	Значение
Масса	44 кг
Габаритные размеры	1232x1711x710 мм
Концевой датчик двери	Микропереключатель XV-154-1C25
Материал	Конструкционный алюминиевый профиль НХВ3030Е-8, органическое стекло толщиной 4 мм

3 Сборка защитной кабины.

Подготовка к сборке.

Для сборки защитной кабины подготовьте ровную горизонтальную поверхность размером не менее 2х1,5 метра, способную выдержать вес кабины (42 кг). Положите на поверхность мягкий материал (например вспененный полиэтилен) во избежание повреждения кабины при сборке.

Необходимые инструменты:

- отвертка крестовая PH2;
- отвертка шлицевая SL4;
- шестигранники 3; 4; 5.

Сборка задней стенки.

Достаньте из упаковки стеклянную панель 1164x635 мм с четырьмя пазовыми уплотнителями и два профиля 1150 мм. Задвиньте стеклянную панель в паз нижнего профиля, а затем верхний профиль задвиньте на стеклянную панель, совмещая кромку панели с пазом профиля (рис. 6).

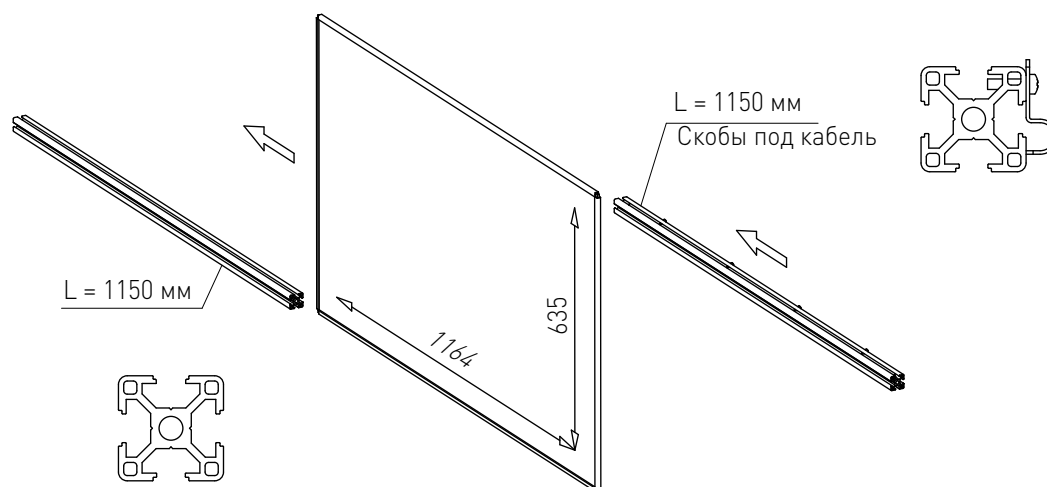


Рисунок 6 — Сборка задней стенки.

Сборка задней стенки. Установка вертикалей.

Достаньте из упаковки два профиля 681 мм и задвиньте поочередно пазами на вертикальные кромки стеклянной панели (рис. 7). Скрепите вертикальные и горизонтальные профили косынками жесткости, используя винты М6х10 и Т-гайки.

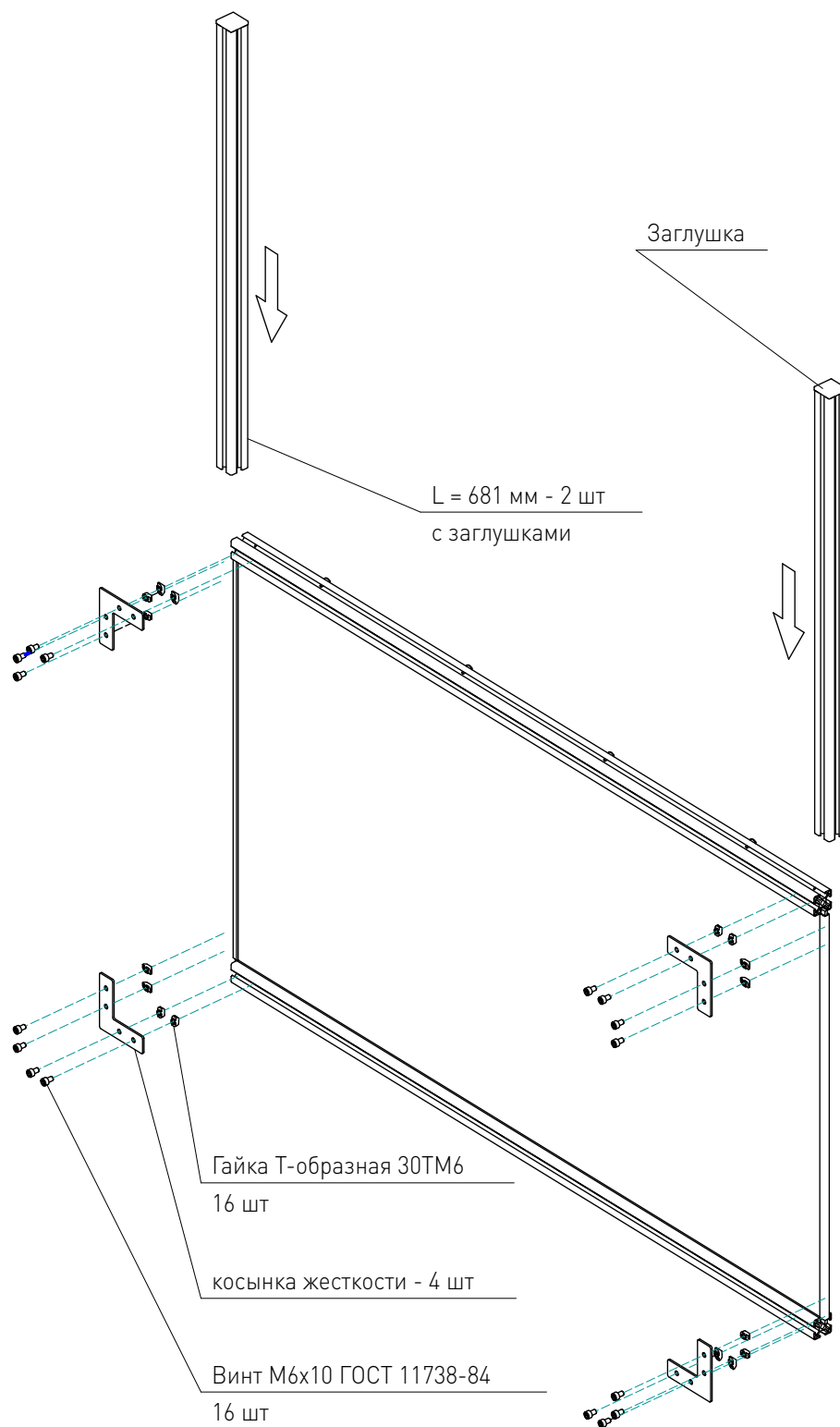


Рисунок 7 — Сборка задней стенки.

Установка нижних реек.

Достаньте из упаковки два профиля 1630 мм и приставьте к задней стенке (рис. 8). Скрепите нижние профили с задней стенкой косынками жесткости, используя винты М6х10 и Т-гайки.

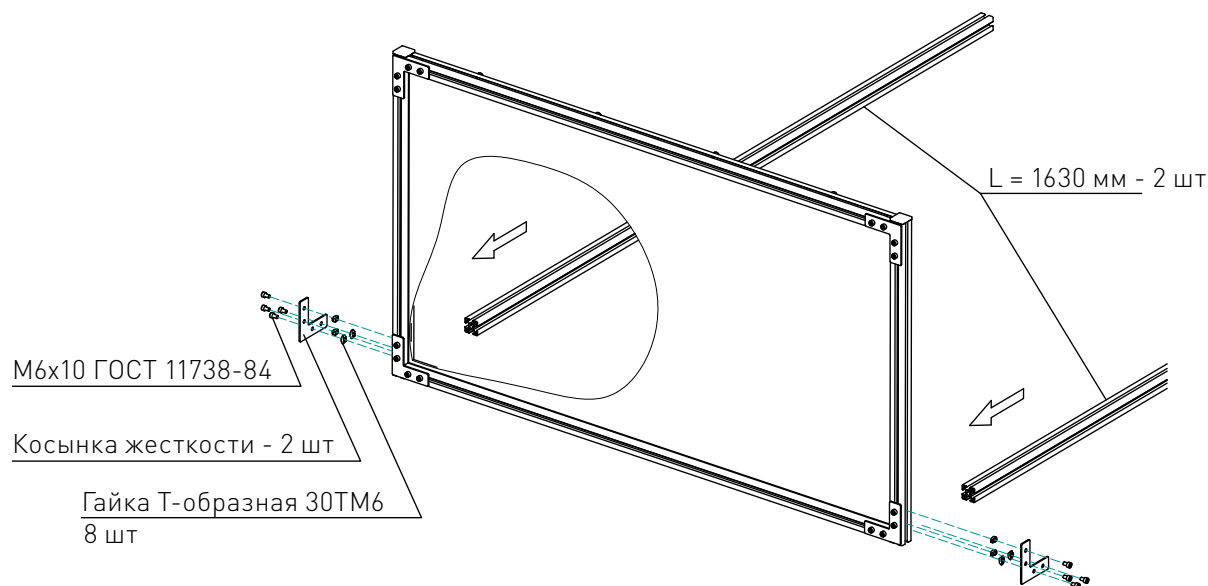


Рисунок 8 — Установка нижних реек.

Установка боковых окон.

Распакуйте две стеклянные панели 770х635 мм с четырьмя пазовыми уплотнителями. Снимите с верхних торцов вертикальных профилей задней стенки заглушки. Совместите вертикальную кромку одной из панелей с пазом в профиле и задвиньте ее до упора вниз, убедившись что нижняя кромка панели вошла до конца в паз горизонтально профиля (рис. 9). Аналогично установите вторую стеклянную панель и вставьте заглушки на место.

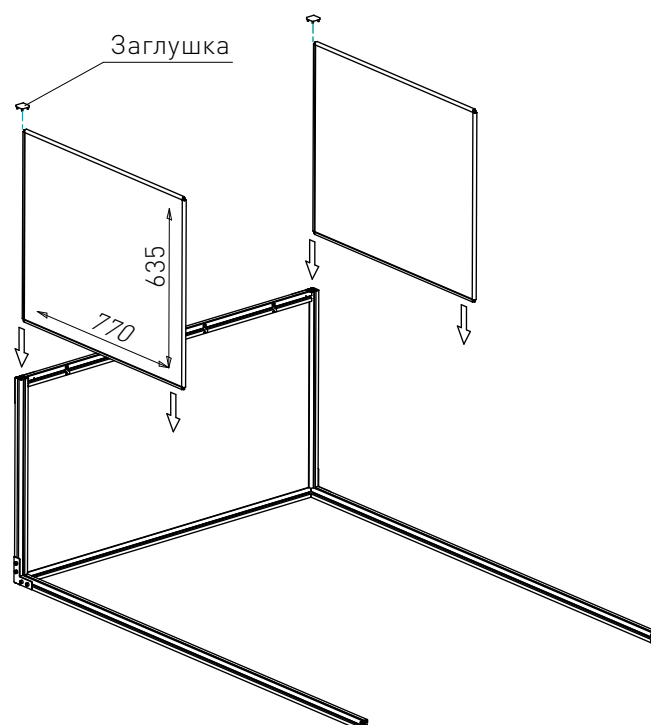


Рисунок 9 — Установка боковых окон.

Установка верхних реек.

Достаньте из упаковки два профиля 757 мм и задвиньте поочередно на верхние кромки боковых окон. Скрепите верхние рейки и вертикали задней стенки косынками жесткости, используя винты М6х10 и Т-гайки (рис. 10).

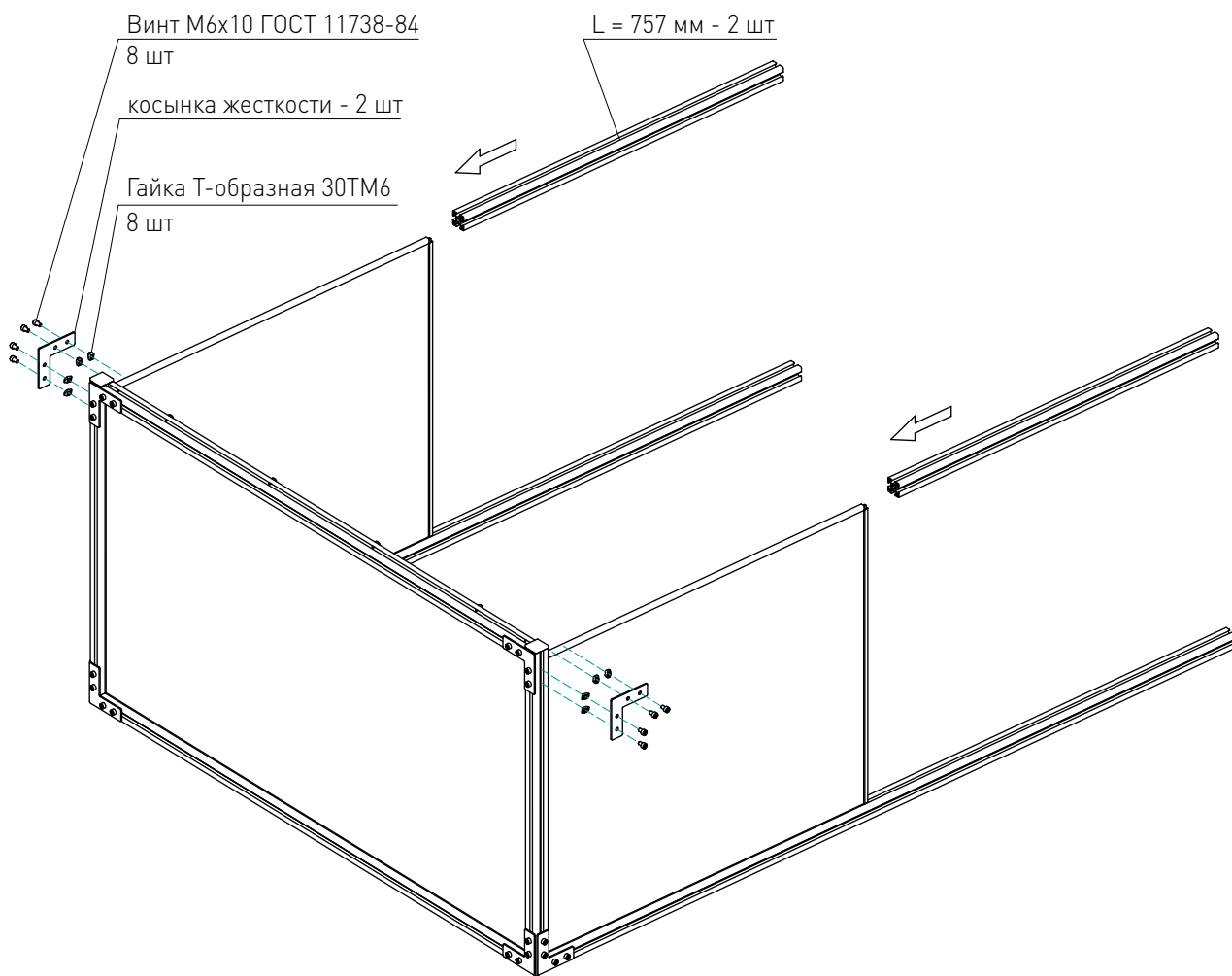


Рисунок 10 — Установка верхних реек.

Сборка раздвижных дверей.

Примечание: раздвижные двери имеют «зеркальную» конструкцию (правая и левая). Сборка будет показана на одной двери, вторая дверь собирается аналогично. Распакуйте и уложите дверь как показано на рис. 11. Прикрутите к двери ручку и девять направляющих, используя крепеж, показанный на рисунке.

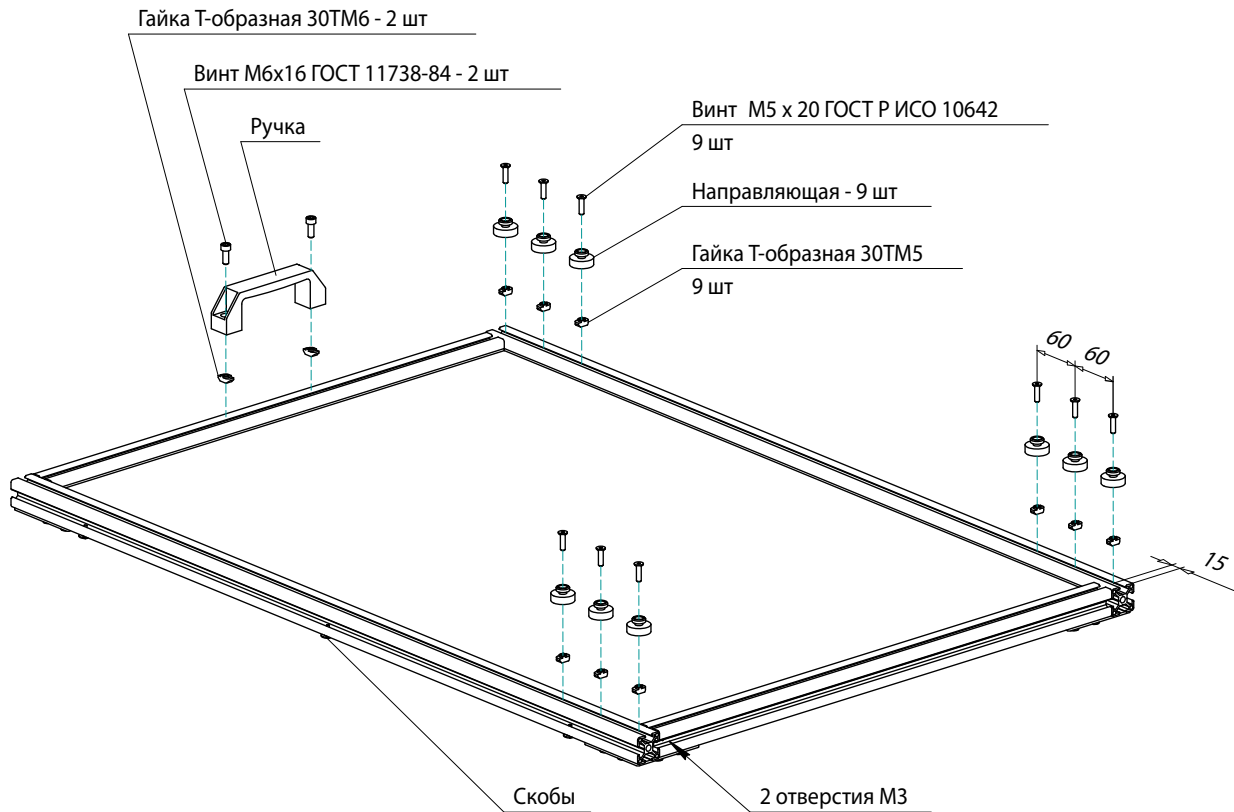


Рисунок 11 — Сборка раздвижных дверей.

Переверните дверь и, сориентировав как на рис. 12, прикрутите к ней три ролика на кронштейне и кронштейн датчика. Обратите внимание на расположение отверстий кронштейна датчика (кронштейны для правой и левой дверей «зеркальны»). Соберите вторую дверь.

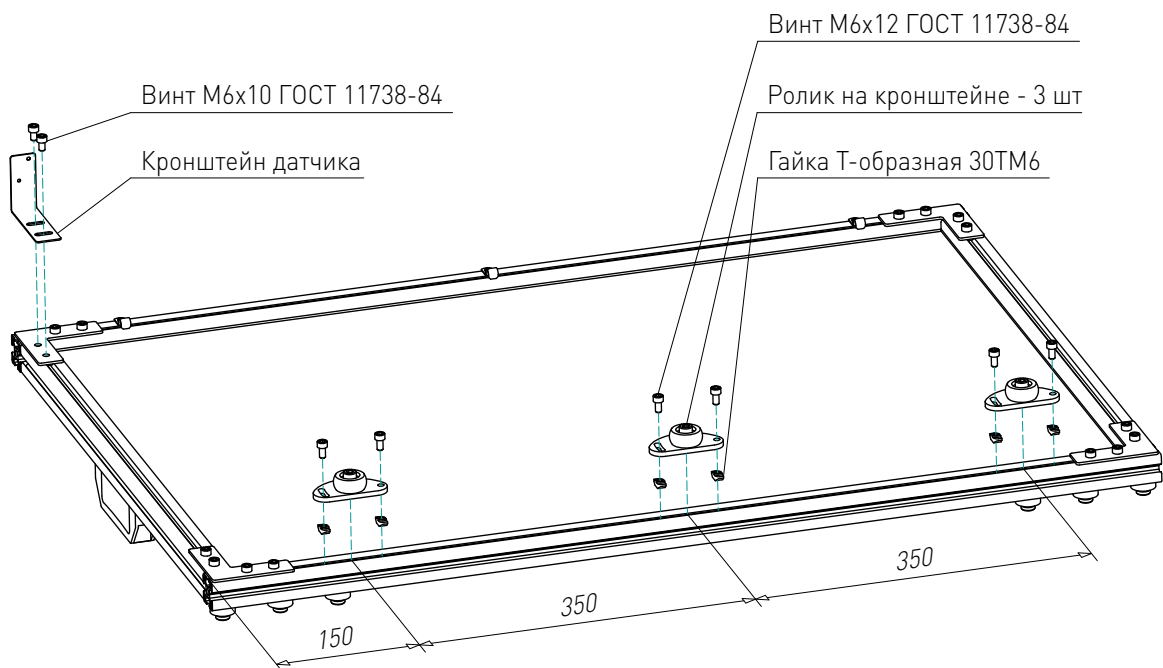


Рисунок 12 — Сборка раздвижных дверей.

Установка раздвижных дверей.

Задвиньте раздвижные двери поочередно, совмещая направляющие дверей с пазами сначала нижних, а затем верхних реек (рис. 13).

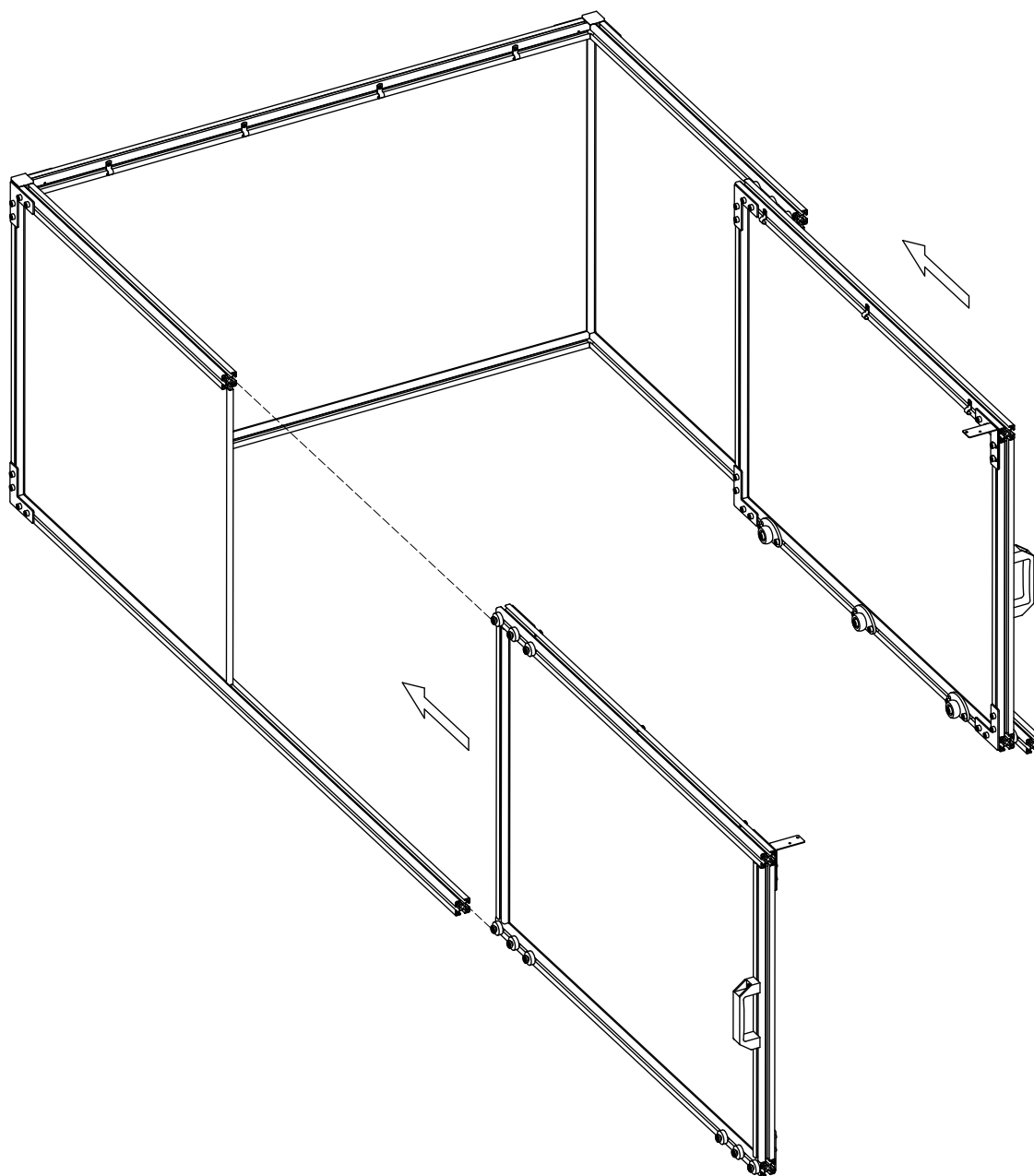


Рисунок 13 — Установка раздвижных дверей.

Установка вертикалей боковых окон.

Достаньте из упаковки два профиля 651 мм. Заверните в верхний паз горизонтальной рейки внутренний угловой соединитель 30DKE, как показано на рис. 14. Задвиньте один из профилей на вертикальную кромку бокового окна до упора вниз, совместив выступ углового соединителя с пазом профиля. Скрепите профиль с верхней рейкой бокового окна косынками жесткости, используя винты M6x10 и Т-гайки. Протяните винты углового соединителя. Аналогично установите второй профиль 651 мм.

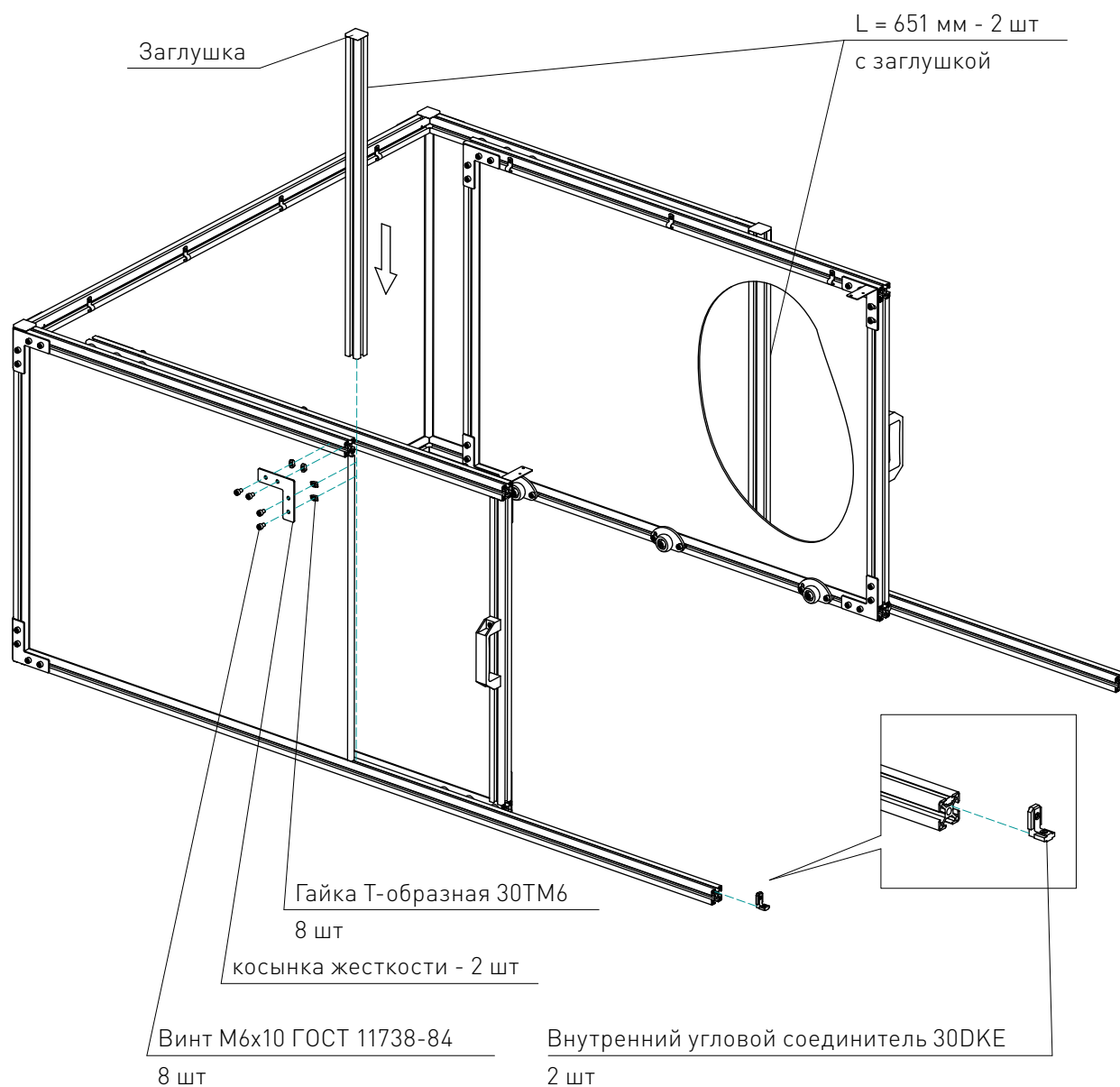
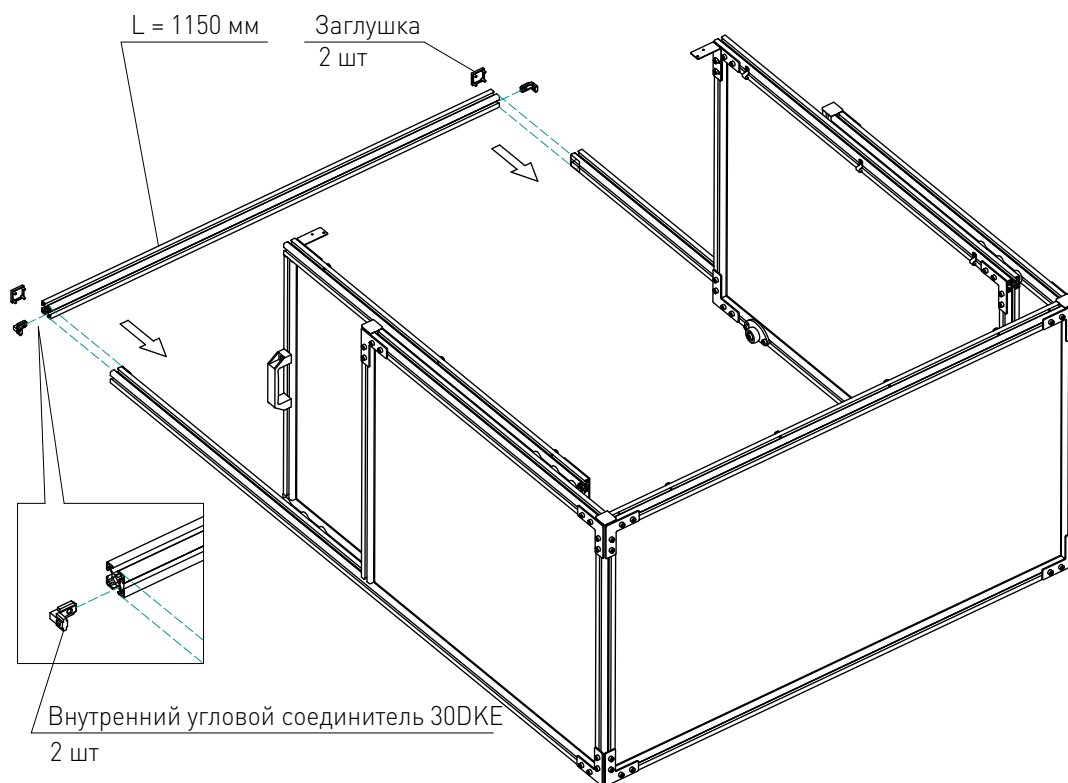


Рисунок 14 — Установка вертикалей боковых окон.

Установка передней перемычки.

Достаньте из упаковки профиль 1150 мм и вставьте в пазы профиля два угловых соединителя 30DKE, как показано на рис. 15. Заведите профиль между нижних реек, совмещая выступы соединителей с пазами. Задвиньте профиль до совмещения его внешней грани с торцами нижних реек. Протяните винты угловых соединителей. Установите на торцы нижних реек заглушки.



3

Установка передней двери.

Распакуйте переднюю дверь в сборе. Выдвиньте раздвижные двери до упора вперед. Установите переднюю дверь на переднюю перемычку и сомкните с выдвинутыми дверями (рис. 16).

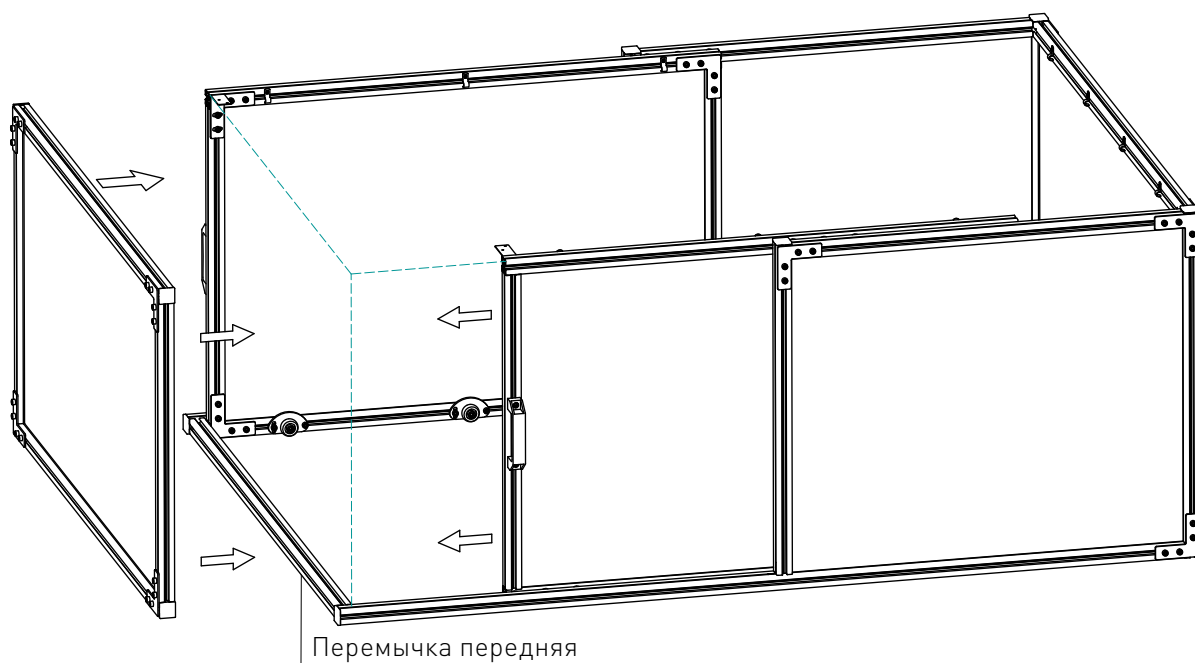


Рисунок 16 — Установка передней двери.

Придерживая дверь, прикрутите сначала шариковые защелки, а затем петли с фиксатором, ориентируясь как показано на рис. 17. Установите ручку.

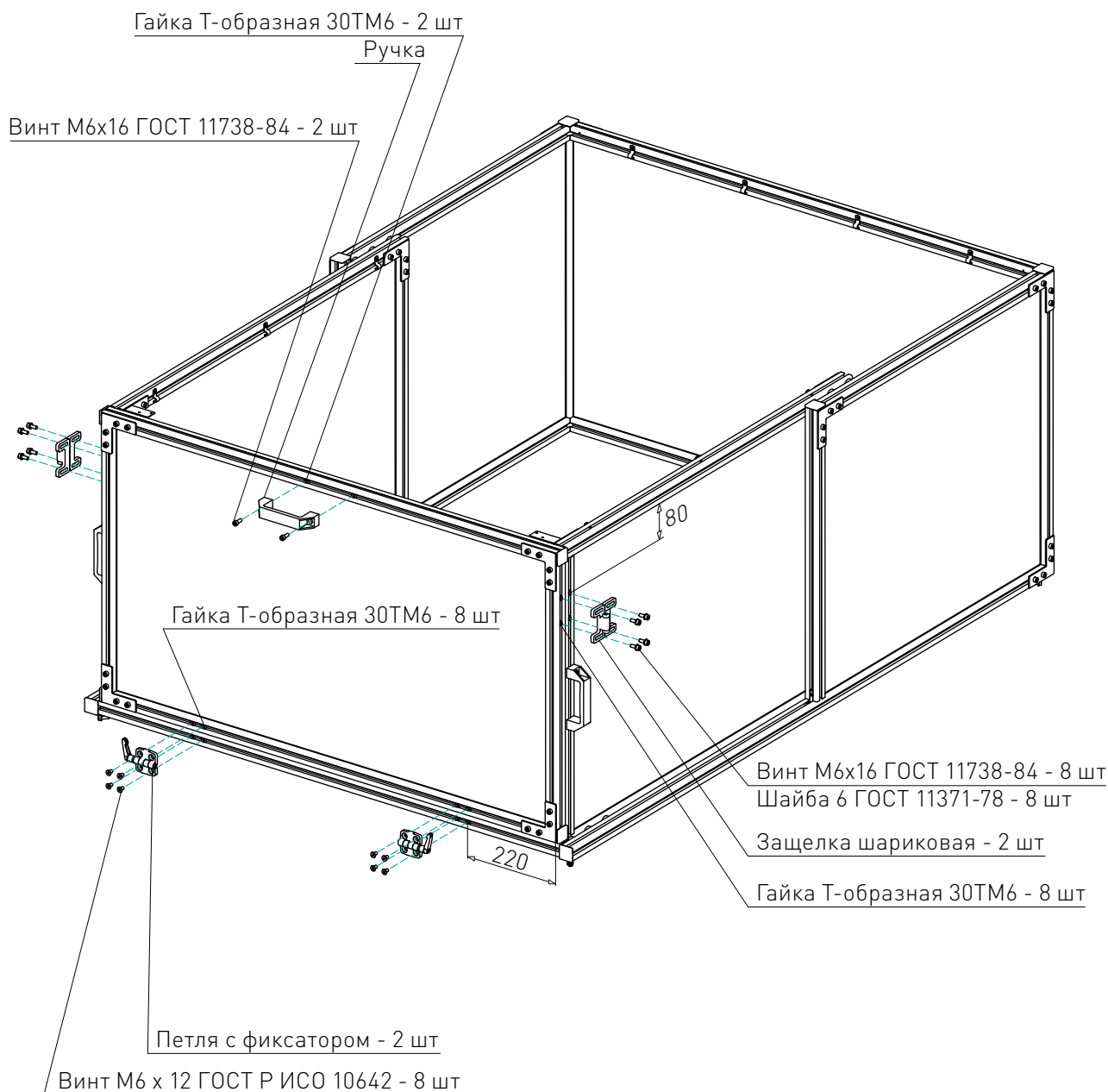


Рисунок 17 — Установка передней двери.

Установка стяжек.

Достаньте из упаковки две стяжки. Достаньте из отверстий стяжек пластиковые заглушки и прикрутите стяжки к верхним профилям верстака, как показано на рис. 18. Установите ранее снятые пластиковые заглушки на место.

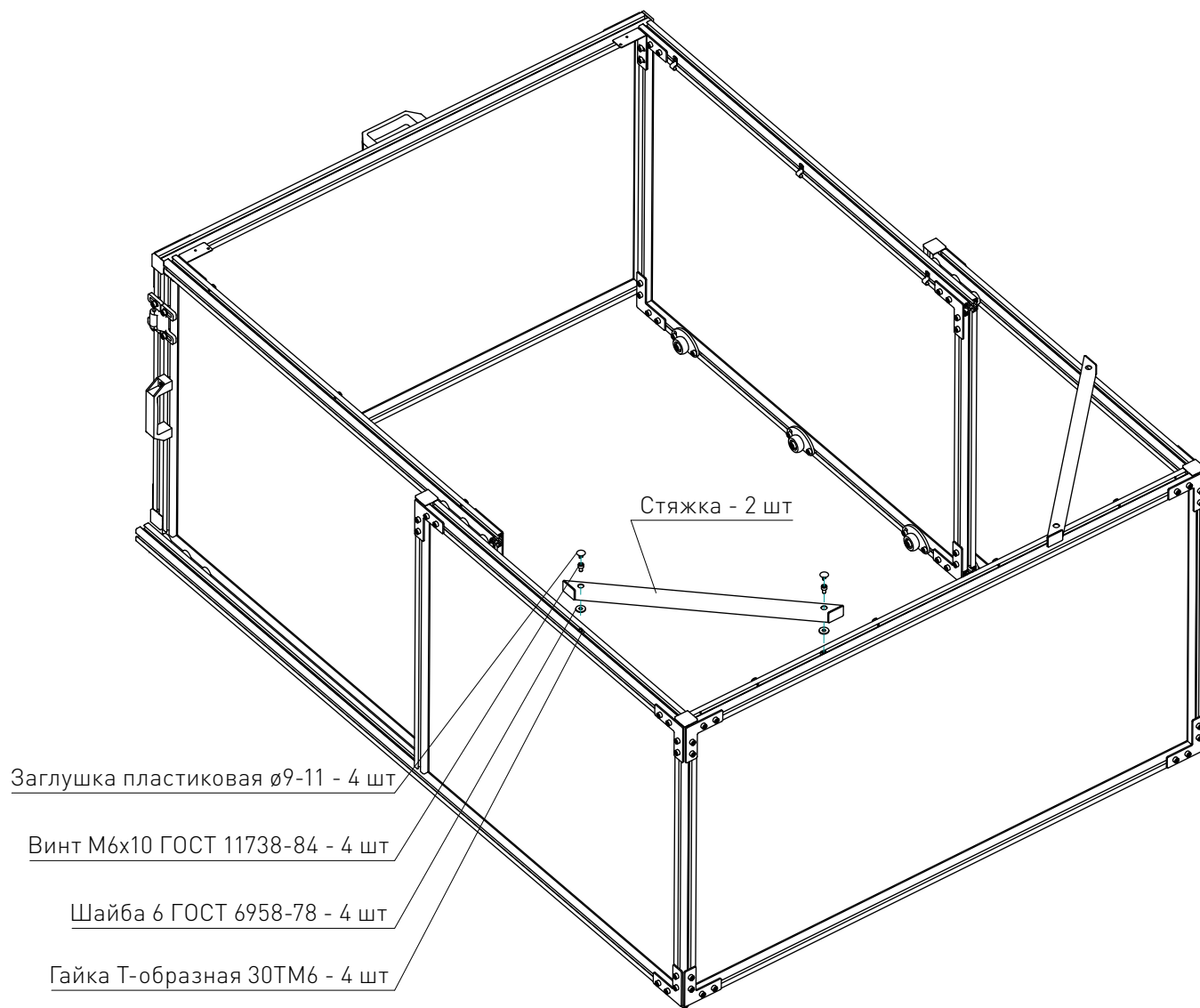


Рисунок 18 — Установка стяжек.

Установка датчиков.

Распакуйте два датчика: один датчик с кабелем 1.8 метра, другой — с кабелем 2.7 метра. Разместите датчики как показано на рис. 19 и закрепите их на кронштейнах, используя винты М3х16, гайки и шайбы.

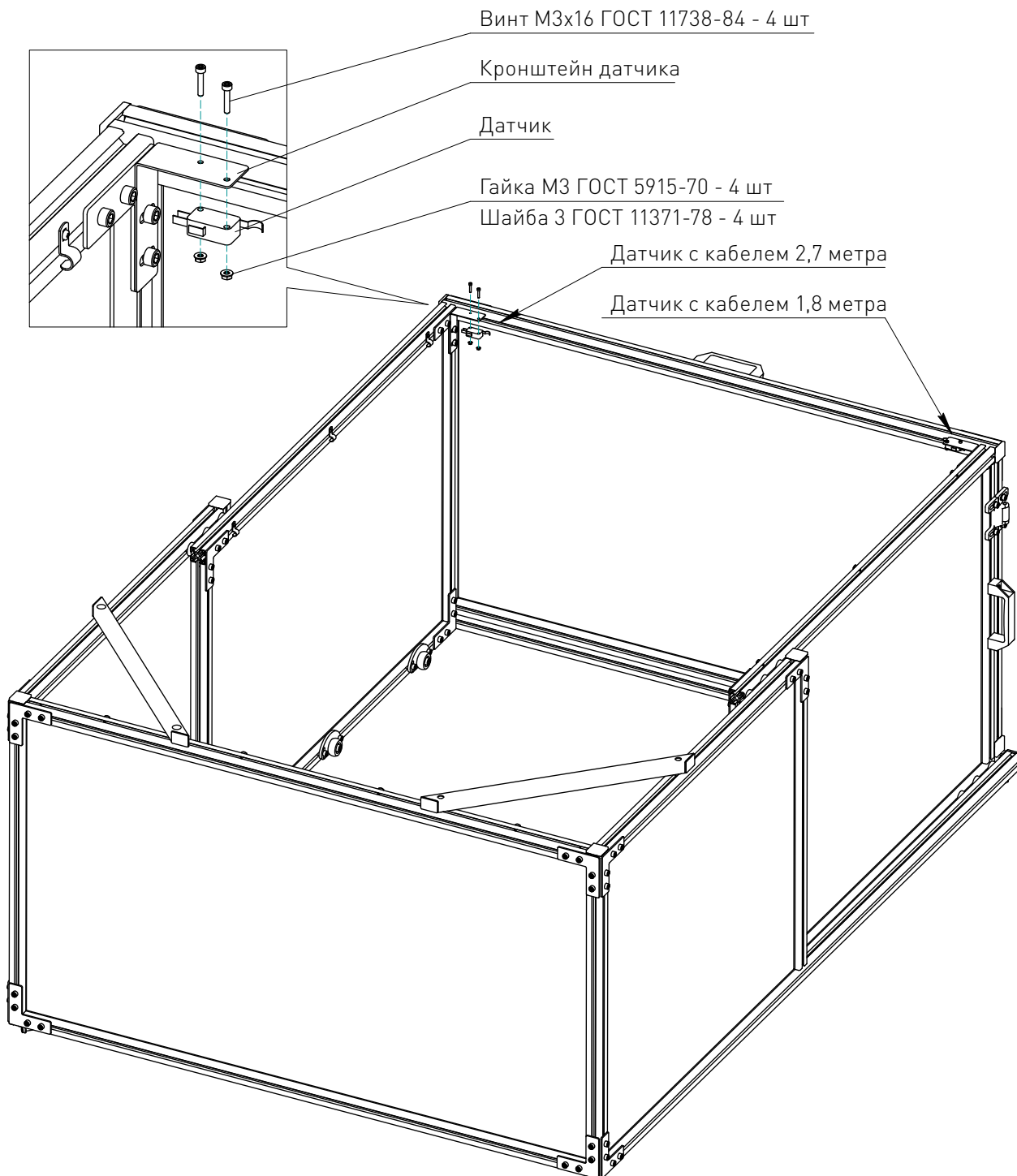


Рисунок 19 — Установка датчиков.

Установка кабель-каналов и клеммника.

Распакуйте два кабель-канала и барьерный клеммник на площадке. Закрепите один конец каждого кабель-канала к вертикальным стенкам раздвижных дверей, а другой конец — к верхней перемычке винтами М3х16 (рис. 20). Прикрутите барьерный клеммник на площадке к верхней перемычке, используя винты М6х10 и Т-гайки.

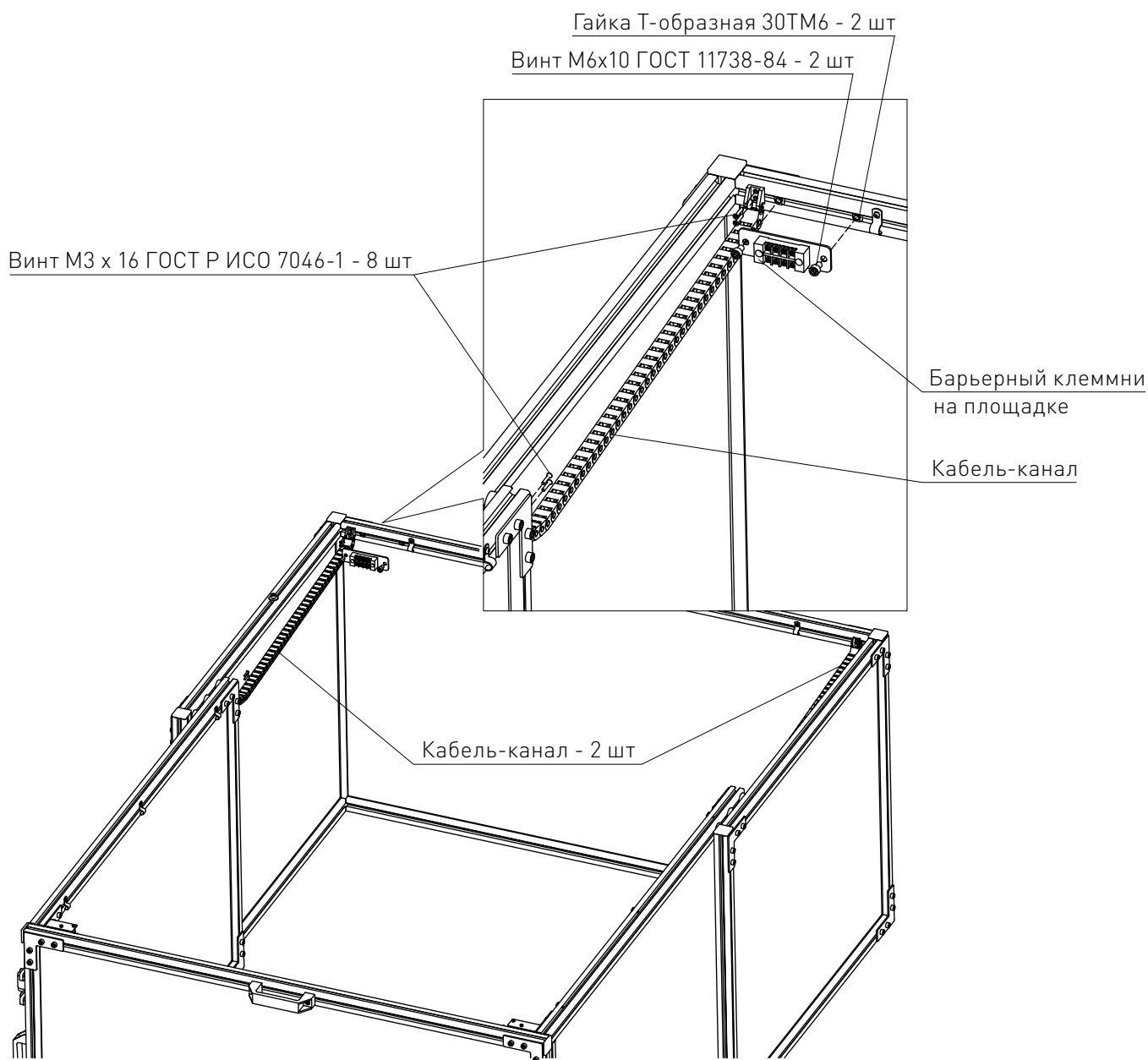


Рисунок 20 — Установка кабель-каналов и клеммника.

Прокладка кабелей датчиков.

Проложите кабели 1,8 и 2,7 метра от датчиков по верхним профилям кабины и через кабель-каналы к барьерному клеммнику, как показано на рис. 21. Для крепления кабеля к профилю используйте металлические скобы. Подключите концы кабелей к контактам барьерного клеммника. Схема подключения приведена на рис. 5.

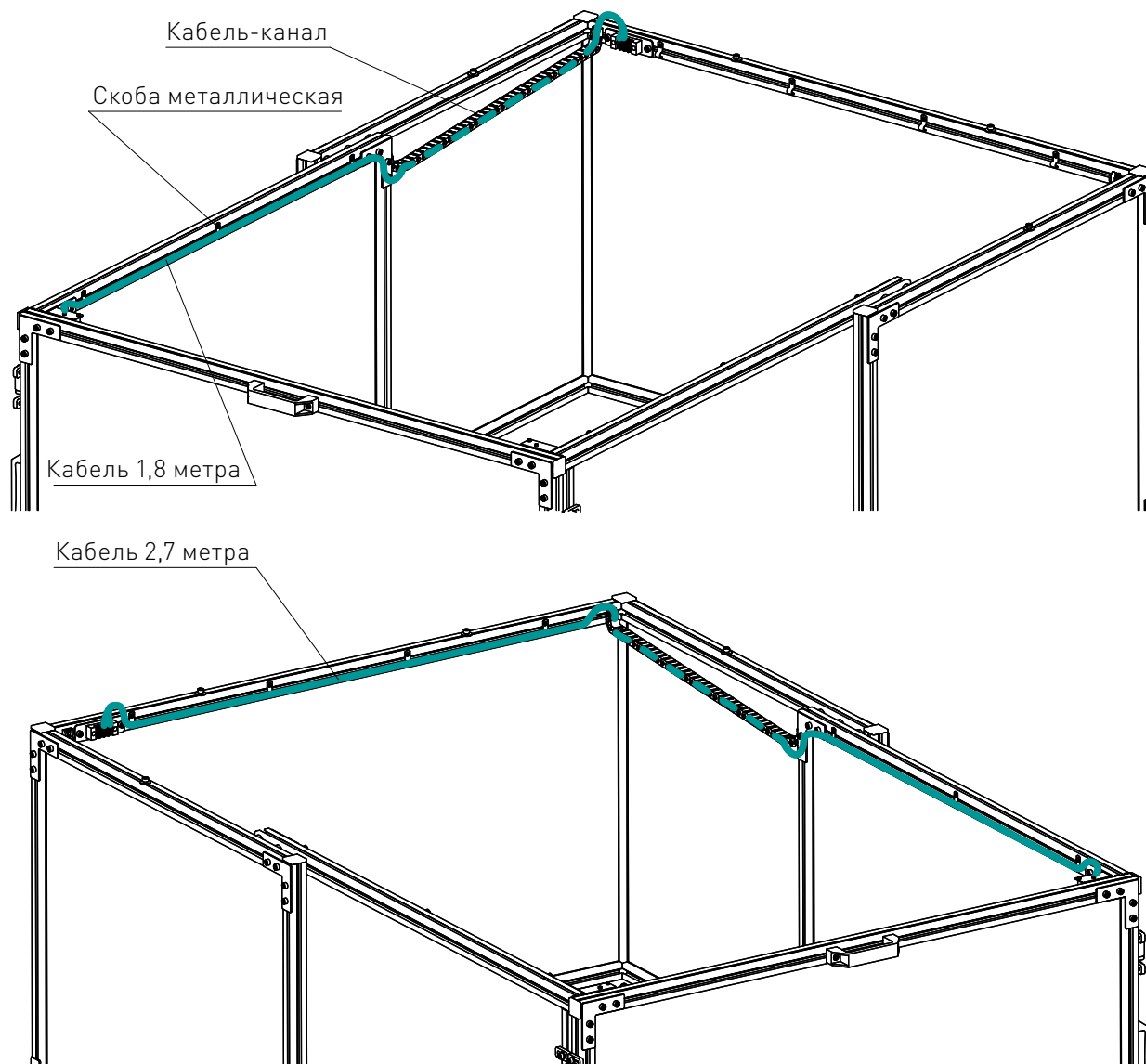


Рисунок 21 — Прокладка кабелей датчиков.

Монтаж нижнего крепления (крепление к верстаку).

Примечание: Нижнее крепление монтируется на кабину после установки ее на верстак. Элементы крепления рассчитаны на установку кабины на верстак модели Reiner F100 (FL100).

Распакуйте четыре скобы, две проставки и два боковых ограничителя. Закрепите один из боковых ограничителей через проставку на профилях кабины, как показано на рис. 22. Аналогично установите второй боковой ограничитель на противоположной стороне кабины. Установите каждую из четырех скоб на нижние углы кабины и закрепите их винтами М6х10 с Т-гайками.

Сборка кабины окончена.

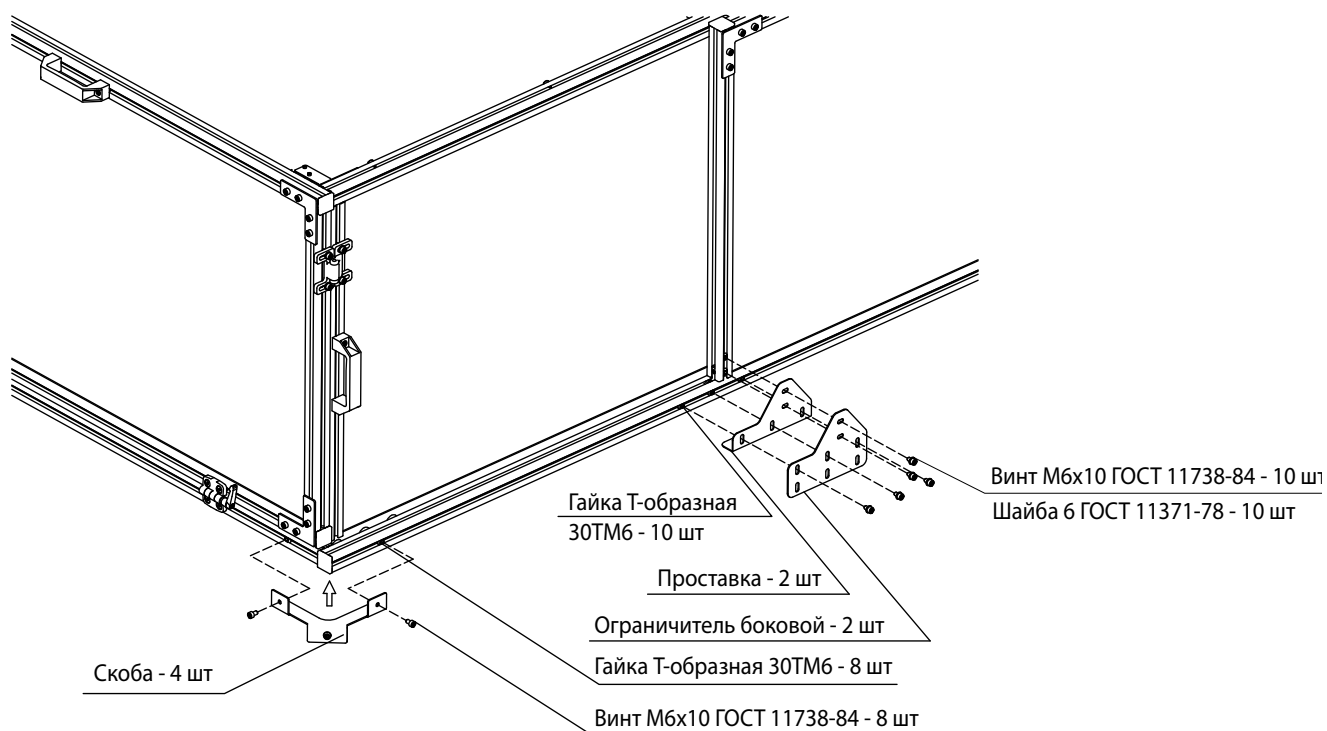


Рисунок 22 — Монтаж нижнего крепления.

Правила и условия безопасной эксплуатации.



Внимание!

Оператор несет ответственность за правильную установку, эксплуатацию и техническое обслуживание изделия.

Производитель не несет ответственности при неправильном использовании оборудования и при неисполнении пользователем мер предосторожности.

4 Меры безопасности.



Внимание!

Запрещается использование изделия в агрессивных средах с содержанием в атмосфере кислот, щелочей, масел и т.п.

Подключение, регулировка и техническое обслуживание изделия должно производиться только квалифицированными специалистами, изучившими настоящее руководство по эксплуатации изделия.

5

5 Монтаж и эксплуатация.

Монтаж изделия.

Место установки изделия должно обеспечивать:

- температуру окружающей среды от +1°C до +35°C, при влажности не более 60%. Климатическое исполнение УХЛ категория 4 по ГОСТ 15150-69;
- запыленность помещения в пределах санитарной нормы;
- достаточное проветривание;
- достаточную освещенность не менее 300 лк;
- исключение воздействия местного нагрева;
- исключение воздействия механических вибраций;
- исключение воздействия токов высокой частоты;
- исключение концентрации пожароопасных и взрывоопасных паров и пыли.

Техническое обслуживание изделия.

Срок службы, производительность и точность работы изделия зависит от аккуратного отношения к оборудованию и своевременного ухода.



Внимание!

Перед техобслуживанием, сервисом и проверкой обязательно требуется выключать питание.

Изделие необходимо содержать в чистоте. После окончания работы кабины необходимо очистить от продуктов обработки. Произвести внешний осмотр на отсутствие повреждений и устранить, если таковые имеются.

В процессе работы некоторые узлы и детали изделия нормально изнашиваются, и его работоспособность нарушается. При сильном износе узлов и деталей их необходимо заменить.

6

Маркировка, упаковка, хранение, транспортировка, утилизация.

Маркировка изделия.

Маркировка потребительской тары изделия содержит:

- товарный знак предприятия-изготовителя;
- условное обозначение и серийный номер;
- год и месяц упаковывания.



Рисунок 23 — Маркировка изделия.

Маркировка изделия содержит:

- товарный знак;
- наименование или условное обозначение (модель) изделия.

Упаковка.

Оборудование упаковано в деревянный ящик. Все разгрузочные и погрузочные перемещения требуется вести с особым вниманием и осторожностью, обеспечивающими защиту от механических повреждений.

При хранении упакованного оборудования до сборки необходимо соблюдать условия:

- не хранить под открытым небом;
- хранить в сухом и незапыленном месте;
- не подвергать воздействию агрессивных сред и прямых солнечных лучей;
- оберегать от механических вибраций и тряски;
- не кантовать;
- хранить при температуре от +5°C до +40°C, при влажности не более 80% (при 25°C).

Условия хранения изделия.

Изделие без упаковки должно храниться в условиях по ГОСТ 15150-69, группа 1Л (отапливаемые и вентилируемые склады, хранилища с кондиционированием воздуха) при температуре от +5°C до +40°C и относительной влажности воздуха не более 80% (при +20°C).

Помещение должно быть сухим, не содержать конденсата и пыли. Запыленность помещения в пределах санитарной нормы. В воздухе помещения для хранения изделия не должно присутствовать агрессивных примесей (паров кислот, щелочей). Требования по хранению относятся к складским помещениям поставщика и потребителя.

Срок хранения.

Срок хранения изделия в потребительской таре без переконсервации — не менее шести месяцев.

Предельный срок хранения.

При длительном хранении изделие должно находиться в упакованном виде и содержаться в отапливаемых хранилищах при температуре окружающего воздуха от +5°C до +40°C и относительной влажности воздуха не более 80% (при +25°C).

Правила постановки изделия на хранение.

При постановке изделия на длительное хранение его необходимо упаковать в упаковочную тару предприятия-поставщика.

Правила снятия с хранения.

Ограничения и специальные процедуры при снятии изделия с хранения не предусмотрены. При снятии с хранения изделие следует извлечь из упаковки.

Условия транспортирования.

Допускается транспортирование изделия в транспортной таре всеми видами транспорта (в том числе в отапливаемых герметизированных отсеках самолетов) без ограничения расстояний. При перевозке в железнодорожных вагонах вид отправки — мелкий малотоннажный. При транспортировании изделия должна быть предусмотрена защита от попадания пыли и атмосферных осадков.

Таблица 3 – Условия транспортирования.

Диапазон температур	от -20°C до +40°C
Относительная влажность	80% при +25°C
Атмосферное давление	от 70 до 106,7 кПа (537-800 мм рт. ст.)

Подготовка к транспортированию.

Изделие должно быть закреплено для обеспечения устойчивого положения, исключения взаимного смещения и ударов. При проведении погрузочно-разгрузочных работ и транспортировании должны строго выполняться требования манипуляционных знаков, нанесенных на транспортной таре.

Утилизация.

Изделие не содержит в своем составе опасных или ядовитых веществ, способных нанести вред здоровью человека или окружающей среде, и не представляет опасности для жизни, здоровья людей и окружающей среды по окончании срока службы.

В этой связи утилизация изделия может производиться по правилам утилизации общепромышленных отходов. Утилизация осуществляется отдельно по группам материалов: пластмассовым элементам, металлическим частям и крепежным деталям.

Содержание драгоценных металлов в компонентах изделия крайне мало, поэтому их вторичную переработку производить нецелесообразно.

7

Гарантийные обязательства.

Гарантийный срок службы составляет 12 месяцев со дня приобретения. Гарантия сохраняется только при соблюдении условий эксплуатации и регламентного обслуживания.

1. Общие положения.

В случае приобретения товара в виде комплектующих Продавец гарантирует работоспособность каждой из комплектующих в отдельности, но не несет ответственности за качество их совместной работы (неправильный подбор комплектующих). В случае возникновения вопросов Вы можете обратиться за технической консультацией к специалистам компании.

1.2. Продавец не предоставляет гарантии на совместимость приобретаемого товара и товара имеющегося у Покупателя либо приобретенного им у третьих лиц.

1.3. Характеристики изделия и комплектация могут изменяться производителем без предварительного уведомления в связи с постоянным техническим совершенствованием продукции.

2. Условия принятия товара на гарантийное обслуживание.

2.1. Товар принимается на гарантийное обслуживание в той же комплектности, в которой он был приобретен.

3. Порядок осуществления гарантийного обслуживания.

3.1. Гарантийное обслуживание осуществляется путем тестирования (проверки) заявленной неисправности товара.

3.2. При подтверждении неисправности проводится гарантийный ремонт.

4. Гарантия не распространяется на стекло, электролампы, стартеры и расходные материалы, а также на:

4.1. Товар с повреждениями, вызванными ненадлежащими условиями транспортировки и хранения, неправильным подключением, эксплуатацией в штатном режиме либо в условиях, не предусмотренных производителем (в т.ч. при температуре и влажности за пределами рекомендованного диапазона), имеющий повреждения вследствие действия сторонних обстоятельств (скачков напряжения электропитания, стихийных бедствий и т.д.), а также имеющий механические и тепловые повреждения.

4.2. Товар со следами воздействия и (или) попадания внутрь посторонних предметов, веществ (в том числе пыли), жидкостей, насекомых, а также имеющим посторонние надписи.

4.3. Товар со следами несанкционированного вмешательства и (или) ремонта (следы вскрытия, кустарная пайка, следы замены элементов и т.п.).

4.4. Товар, имеющий средства самодиагностики, свидетельствующие о ненадлежащих условиях эксплуатации.

4.5. Технически сложный Товар, в отношении которого монтажно-сборочные и пуско-наладочные работы были выполнены не специалистами Продавца или рекомендованными им организациями, за исключением случаев прямо предусмотренных документацией на товар.

4.6. Товар, эксплуатация которого осуществлялась в условиях, когда электропитание не соответствовало требованиям производителя, а также при отсутствии устройств электрозащиты сети и оборудования.

4.7. Товар, который был перепродан первоначальным покупателем третьим лицам.

4.8. Товар, получивший дефекты, возникшие в результате использования некачественных или выработавших свой ресурс запасных частей, расходных материалов, принадлежностей, а также в случае использования не рекомендованных изготовителем запасных частей, расходных материалов, принадлежностей.

Обращаем Ваше внимание на то, что в документации возможны изменения в связи с постоянным техническим совершенствованием продукции. Последние версии Вы всегда можете скачать на нашем сайте reiner-cnc.ru

КОНТАКТЫ

8 (800) 505-63-74 бесплатные звонки по РФ