

РУКОВОДСТВО ПО
ЭКСПЛУАТАЦИИ
Система плазменной резки
LS300A



1. Наименование и артикул изделий.

Наименование	Артикул
Система плазменной резки LS300A	LS300A

2. Комплект поставки: источник плазмы, резак, соединительные кабели.

3. Информация о назначении продукции.

Источник плазмы используется для резки различных токопроводящих материалов, таких как низкоуглеродистая сталь, легированная сталь, цветные металлы. Процесс резки основан на использовании плазмы — высокотемпературного газа, ионизированного в электрическом поле. Источник плазмы для ЧПУ состоит из нескольких основных компонентов: источника питания, плазменной горелки, системы управления и системы охлаждения.

Источник питания генерирует электрическую дугу между электродом и соплом плазменной горелки. Электрический ток, проходящий через дугу, нагревает газ (чаще всего воздух или сжатый азот) до высокой температуры. Возникает ионизация газа, что приводит к образованию плазмы. Плазменная струя формируется путем сжатия плазмы и выхода ее через сопло плазменной горелки. Сопло имеет специальную конфигурацию, которая позволяет получить узкую и стабильную струю плазмы.

Плазменная струя направляется на поверхность разрезаемого материала. При контакте с поверхностью заготовки плазма передает свою энергию материалу, вызывая его нагрев и плавление. Одновременно с этим плазма выдувает расплавленный материал из зоны резки, обеспечивая чистое и качественное резание.

Вся система плазменной резки для ЧПУ управляется компьютером с помощью специального программного обеспечения. Система управления точно контролирует положение и скорость движения горелки, а также настройки плазменной струи для оптимальной резки.

Инверторный источник плазмы LS300A имеет полностью цифровое управление. Система цифрового управления позволяет осуществлять контроль тока, защиту от возгорания, осуществлять сбор данных о расходе и давлении воздуха. Он также поддерживает цифровую настройку параметров и может быть адаптирован к горелкам разного типа. При номинальном токе резания источник может работать непрерывно.

Особенности:

- полностью цифровое управление;
- элементы управления и индикации расположены непосредственно на фронтальной панели источника плазмы;
- управление IGBT с плавным переключением;
- низкое тепловыделение;
- автоматическое отключение вентилятора в режиме ожидания;
- воздушное охлаждение;
- напряжение питания ~380 В / 50 Гц;
- ток реза 40...300 А;
- потребляемая мощность 70.4 кВА.

4. Характеристики и параметры продукции.

4.1. Технические параметры.

Параметр		LS300A
Вход	Напряжение питания	3 фазы, 380VAC±10%/50 Гц
	Потребляемая мощность, кВА	70.4
	Тип газа	Сжатый воздух
	Рабочее давление газа, МПа	0.5...0.7
Выход	Номинальное напряжение разомкнутой цепи, В	370
	Номинальный выходной ток, А	300
	Номинальное выходное напряжение, В	200
	Диапазон регулировки тока, А	40...300
	Режим поджига дуги	Бесконтактный
	Глубина качественного реза (углеродистая сталь), мм	10...35
	Максимальная глубина реза (углеродистая сталь), мм	38
Отрезная резка (по краям), мм	60	
Рабочий цикл		100% {60кВт, 40°C}
Класс изоляции		F
Класс защиты корпуса		IP21S
Статическая внешняя характеристика		Характеристика падения
Температура рабочей среды, °С		-10...+40
Режим охлаждения резака		Принудительное воздушное охлаждение
Габаритные размеры источника плазменной резки, мм		975x963x463
Вес, кг		136

4.2. Функциональные элементы фронтальной и задней панелей.

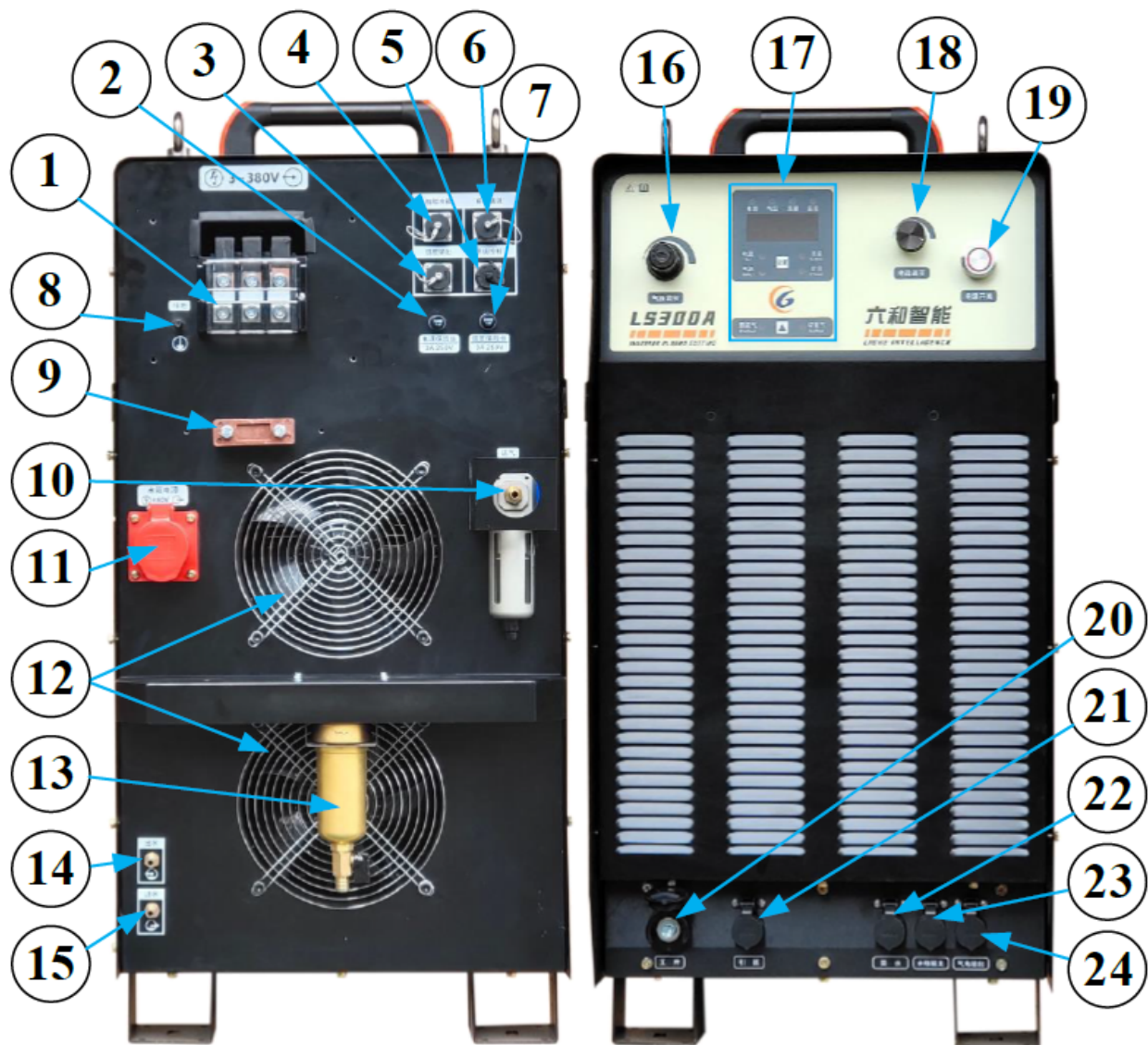


Рисунок 1 — Задняя и фронтальная панели.

- 1 — Блок для подключения трехфазного питания (3 фазы, 380 В переменного тока).
- 2 — Предохранитель источника питания управления (3 А).
- 3 — Интерфейс напряжения дуги.
- 4 — Интерфейс «умного» резервуара охлаждающей жидкости (опция).
- 5 — Интерфейс управления системой.
- 6 — Интерфейс связи с ЧПУ (опция).
- 7 — Предохранитель дугового напряжения (3 А).
- 8 — Защитное заземление.
- 9 — Зажим источника питания.
- 10 — Воздухозаборник.
- 11 — Интерфейс источника питания резервуара охлаждающей жидкости.
- 12 — Вентилятор для рассеивания тепла.
- 13 — Фильтр охлаждающей жидкости.
- 14 — Выход воды.
- 15 — Впускное отверстие для воды.
- 16 — Ручка регулировки давления газа.

- 17 — Плазменный дисплей и интерфейс настройки.
- 18 — Ручка регулировки тока.
- 19 — Выключатель источника питания.
- 20 — Интерфейс выхода заготовки (положительный).
- 21 — Интерфейс пилотной дуги резака (защитный газ).
- 22 — Интерфейс обратной подачи воды (отрицательный).
- 23 — Разъем подключения резака воздушного охлаждения.
- 24 — Разъем подключения резака жидкостного охлаждения (отрицательный).

4.3. Установочные и габаритные размеры.

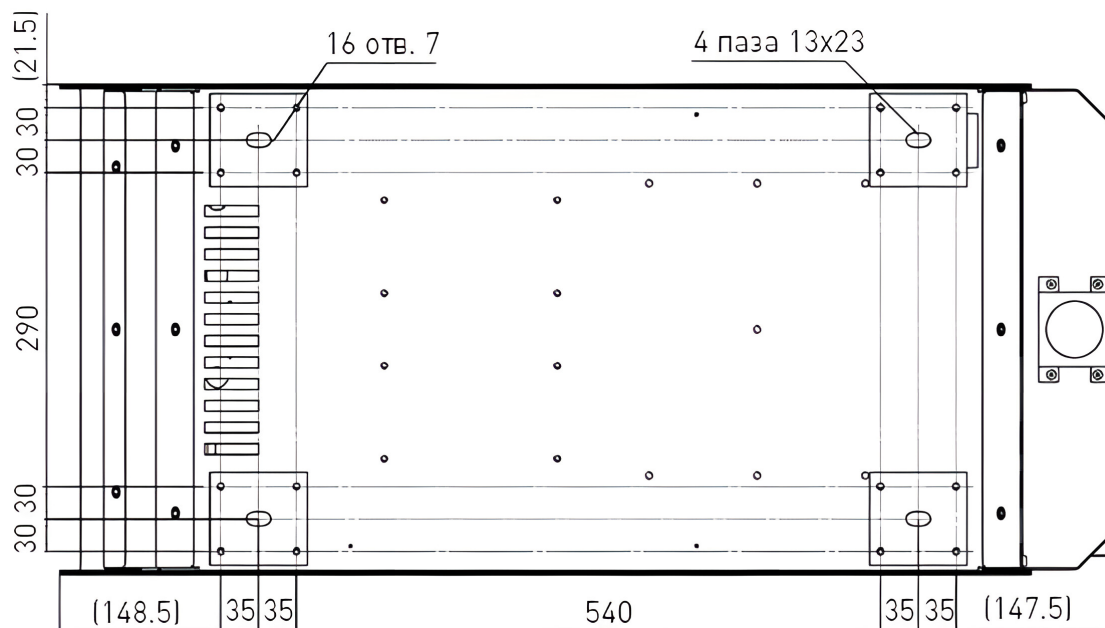


Рисунок 2 — Схема нижнего монтажа.

5. Установка системы плазменной резки.

5.1. Общая принципиальная схема.

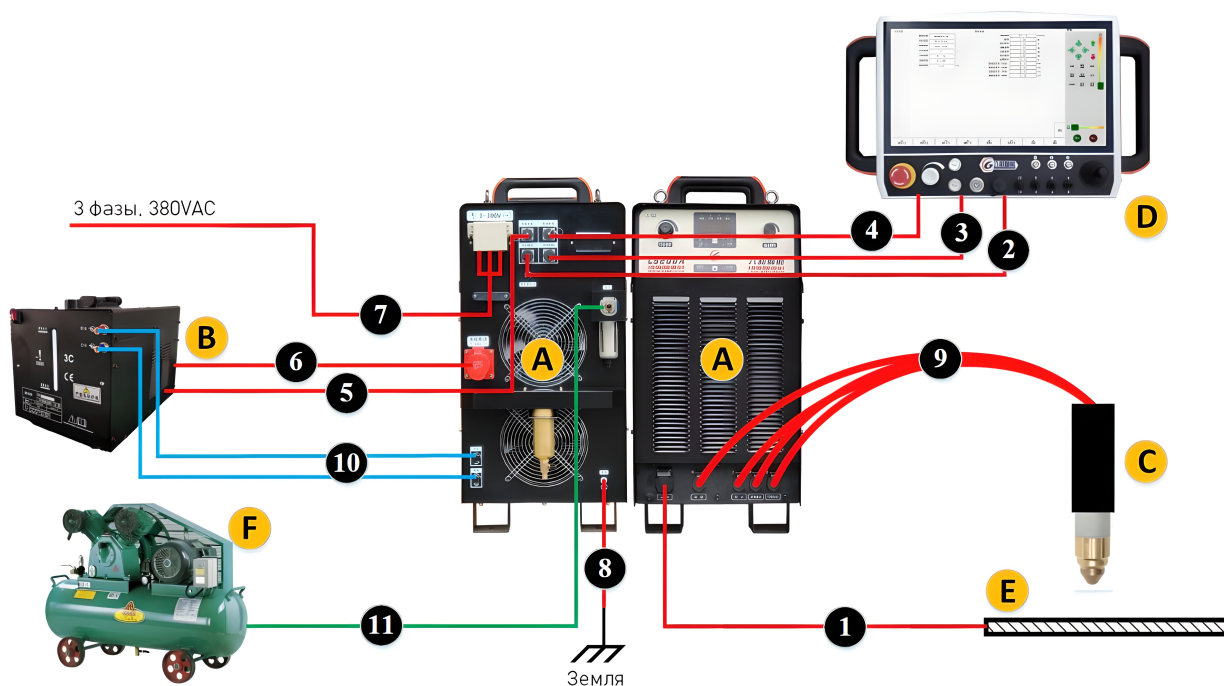


Рисунок 3 — Принципиальная схема установки системы плазменной резки.

Компоненты.

A — Источник плазмы.

B — Резервуар охлаждающей жидкости.

C — Резак.

D — Электрический шкаф управления станком (включая систему ЧПУ и ТНС).

E — Заготовка.

F — Источник газа.

Провода/кабели.

1 — Положительный провод (источник плазмы — заготовка).

2 — Кабель обратной связи по напряжению дуги (источник плазмы — шкаф управления электрооборудованием станка).

3 — Интерфейсный кабель ЧПУ (источник плазмы — шкаф управления электрооборудованием станка).

4 — Кабель связи с ЧПУ (источник плазмы — система ЧПУ).

5 — Кабель «умного» резервуара охлаждающей жидкости (источник плазмы — резервуар охлаждающей жидкости).

6 — Кабель питания резервуара охлаждающей жидкости (источник плазмы — резервуар охлаждающей жидкости).

7 — Провод трехфазного источника питания.

8 — Провод заземления GND источника плазмы.

9 — Кабель резака (сборки).

Шланги для воды/газа.

10 — Шланги охлаждающей жидкости (источник плазмы — резервуар охлаждающей жидкости).

11 — Газозаборный шланг (источник газа — источник плазмы).

5.2. Установка источника плазмы и резервуара охлаждающей жидкости.

Источник плазмы и резервуар охлаждающей жидкости должны быть установлены на ровной поверхности. При установке следует обратить внимание на следующее:

- 1) Поместите источник плазмы и резервуар охлаждающей жидкости в относительно сухое, хорошо проветриваемое и чистое место.
- 2) Вентилятор охлаждения отвечает за нагнетание охлаждающего воздуха в переднюю часть устройства и его выброс из задней части. Зарезервируйте вокруг корпуса место для рассеивания тепла и обслуживания устройства.
- 3) Во избежание опрокидывания источника плазмы не ставьте его под уклоном более 10°.

5.3. Подключение трехфазного источника питания.

1) Требования к источнику питания:

Колебания напряжения: 380 В ± 10%;

Колебание частоты: 50 Гц /60 Гц ± 1%;

Площадь сечения силовых кабелей: ≥ 25 мм²;

Мощность воздушного выключателя: 150 А.

2) Подключение провода питания.

Перед подключением выключите передний автоматический выключатель. Сначала откройте защитную крышку распределительной коробки и ослабьте зажим кабеля питания. Затем пропустите силовой кабель через зажим и надежно подключите его к винтовой клемме в распределительной коробке. Закрепите зажим силового кабеля и установите защитную крышку силовой распределительной коробки.

5.4. Заземление.

Станок должен быть заземлен. Кабель заземления соедините с разъемом, обозначенным символом \equiv на корпусе источника плазмы. Поперечное сечение должно соответствовать требованиям таблицы. Способ заземления должен соответствовать государственным стандартам.

Тип кабеля	Минимальное поперечное сечение кабеля, мм ²
Кабель заземления источника плазменной резки	16
Кабель заземления для водяного бака	6
Кабель заземления заготовки	25
Кабель заземления механического инструмента	12

Рекомендуется, чтобы плазменная система и станок были соединены по схеме «звезда», как показано на рисунке ниже.

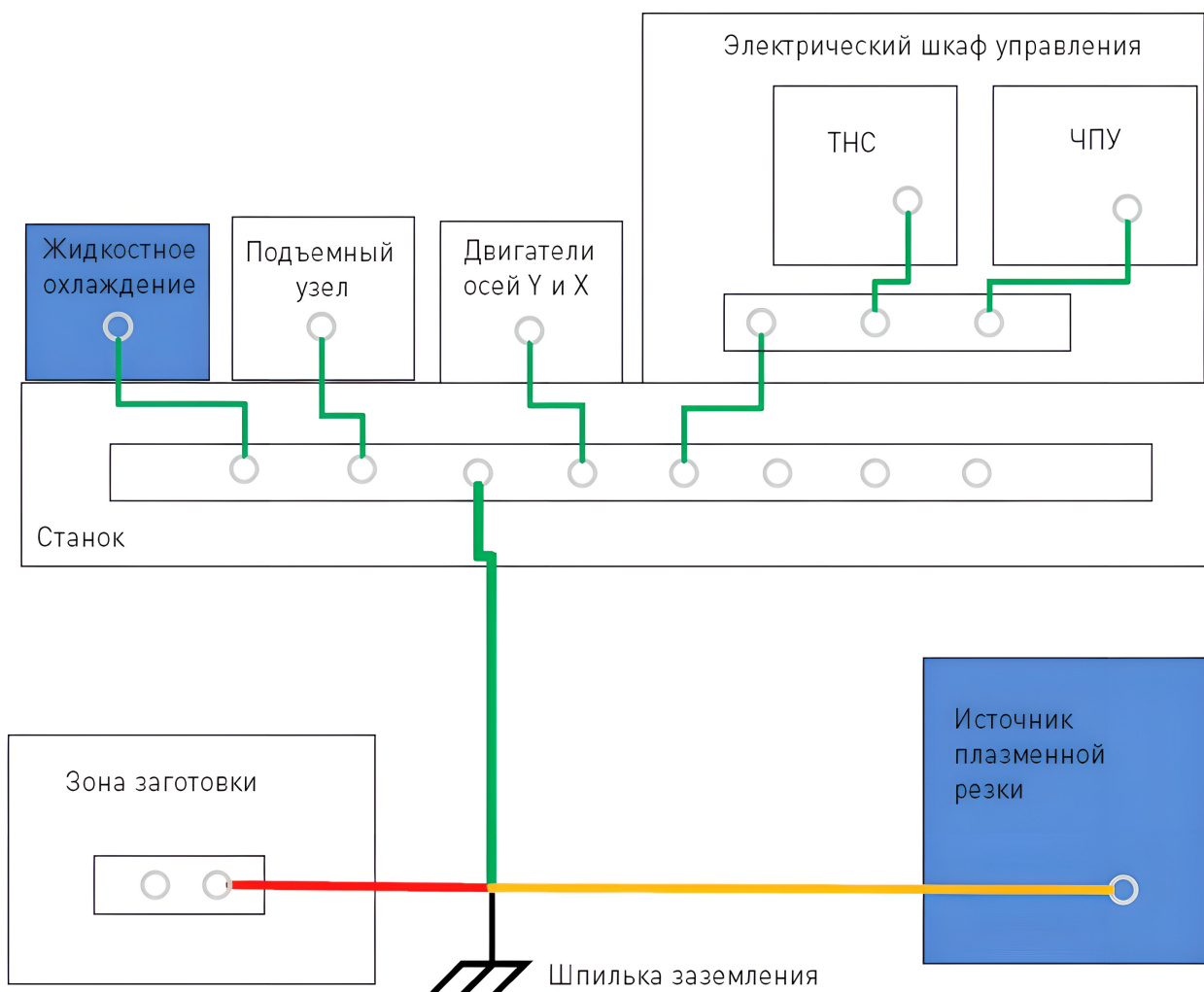


Рисунок 4 — Схема заземления станка и системы плазменной резки.

5.5. Подключение выходных разъемов на фронтальной панели.



Рисунок 5 — Выходы на фронтальной панели.

Заготовка. Интерфейс заготовки представляет собой положительный выходной порт, который служит для подключения системы плазмы к столу заготовки с помощью специальной положительной клеммы.

Примечание: Рекомендуемое сечение положительного провода $\geq 70 \text{ мм}^2$. Если длина положительного провода превышает 25 м, рекомендуется использовать провод с более высокими техническими характеристиками.

Пилотная дуга. Интерфейс пилотной дуги выводит высокочастотный и высоковольтный сигнал запуска дуги. Служит для подключения провода пилотной дуги резака и интерфейса защитного газа (газовый резак с двойным входом).

Обратная подача воды. Интерфейс для подключения шланга обратной подачи воды резака, а также подключения к отрицательному выходу источника питания.

Водно-электрический выход. Интерфейс для подключения водозаборного шланга резака, а также подключения к отрицательному выходу источника питания.

Газо-электрический выход. Газо-электрический выходной интерфейс подключается ко входу воздуха резака.

5.6. Подключение ЧПУ.

1) Кабель управления системой.

Сигнальный кабель между источником плазменной резки и электрическим шкафом управления станком использует 7-контактный разъем, сам кабель представляет собой 6-жильную экранированную витую пару.

Сигнал	Номер вывода на терминале источника плазмы	Функция	Примечания
STA1	1	Начало резки	Управляющий сигнал от ЧПУ. При замыкании машина начинает резку
STA2	2		
EARTH	3	Земля	Подключение к экрану
COR1	4	Угол	Управляющий сигнал от ЧПУ. При замыкании ток резания должен быть уменьшен на заданный процент
COR2	5		
MO_C	6	Перенос дуги (+)	Управляющий сигнал на вход ЧПУ, сообщающий об успешном переносе дуги
MO_E	7	Перенос дуги (-)	

2) Логическая схема подключения системы плазменной резки к ЧПУ.

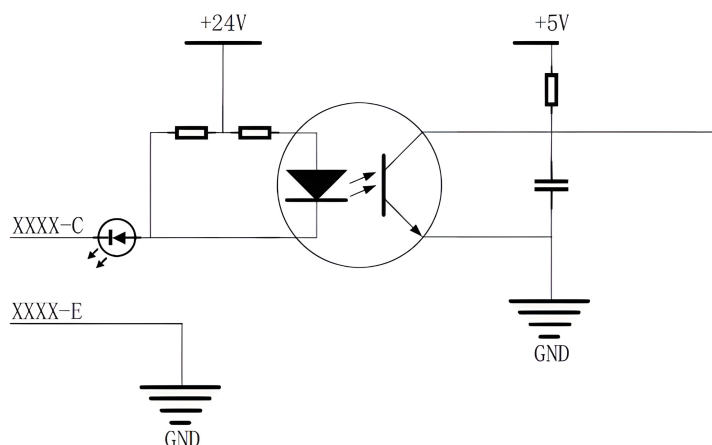


Рисунок 6 — Входной контур.

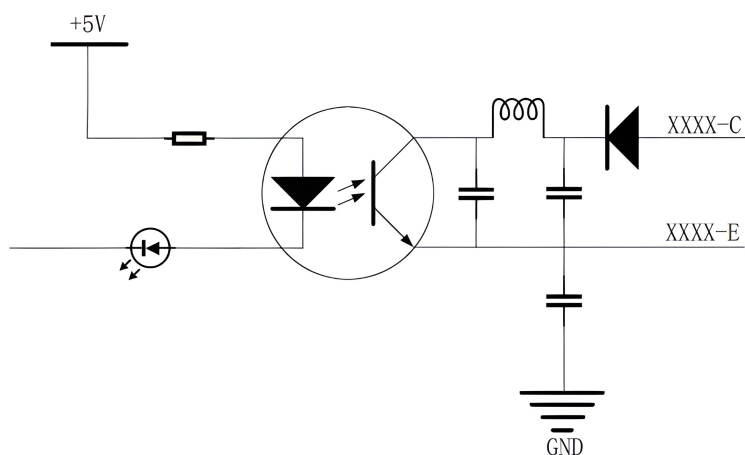


Рисунок 7 — Выходной контур.

3) Кабель обратной связи по напряжению дуги.

Кабель обратной связи по напряжению дуги (источник плазмы — электрический шкаф управления станком) использует 2-контактный разъем, кабель представляет собой 2-жильную экранированную витую пару.

Определение и функции сигнала, используемого в кабеле, приведены в следующей таблице.

Сигнал	Номер вывода на терминале источника плазмы	Функция
IN+	1	Положительный полюс напряжения дуги (конец заготовки)
IN-	2	Отрицательный полюс напряжения дуги (электрический конец)
EARTH	4	Земля

4) Соединительный кабель между источником плазменной резки и ЧПУ (опция).

Кабель для подключения ЧПУ использует 6-контактный разъем, кабель представляет собой 4-жильную экранированную витую пару.

Сигнал	Номер вывода на терминале источника плазмы	Функция
TX+	1	Порт связи RS485 A
TX-	2	Порт связи RS485 B
GND	3	Земля RS485
EARTH	4	Подключение к экрану

5.7. Подключение сжатого воздуха.

Использование сжатого воздуха должно соответствовать требованиям к газу, приведенным в главе 7 данного руководства. Соедините впускную трубу со входом воздушного фильтра на задней панели источника плазменной резки и затяните ее хомутом.

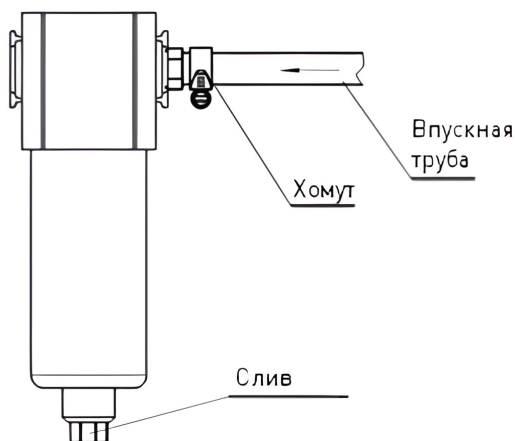


Рисунок 8 — Подключение сжатого воздуха.

5.8. Подключение резервуара охлаждающей жидкости.

1) Подключение водопровода.

Соедините шлангом выход воды резервуара охлаждающей жидкости со входом воды в задней части источника плазмы. Аналогичным образом соедините выход обратной подачи воды резервуара охлаждающей жидкости со входом обратной подачи воды в задней части источника плазмы. Чтобы исключить утечку воды, следует тщательно затянуть зажимы.

2) Подключение к электросети резервуара охлаждающей жидкости.







С помощью кабеля соедините порт питания резервуара охлаждающей жидкости с портом резервуара охлаждающей жидкости на задней панели источника плазмы (однофазное напряжение, 380 В переменного тока).

3) Кабель «умного» резервуара охлаждающей жидкости (опция)

Если используется «умный» резервуар охлаждающей жидкости, для реализации функций управления пуском-остановкой и сигнализации об ошибках необходимо добавить кабели, соединяющие «умный» резервуар охлаждающей жидкости и источник плазмы. Используйте 4-жильный порт, 4-жильный экранированный кабель типа «витая пара».

Сигнал	Номер вывода на терминале источника плазмы	Функция
CSTA1	1	Сигнал запуска охлаждения. При срабатывании резервуар охлаждающей жидкости начинает работать
CSTA2	2	
CERR1	3	Сигнал ошибки системы охлаждения. При ошибке контакт размыкается и источник плазмы отключается
CERR1	4	

6. Эксплуатация.

	<p>Поражение электрическим током может нанести вред здоровью или стать причиной смерти!</p>		<p>Резка может привести к пожару или взрыву!</p> <ul style="list-style-type: none"> • Искры вызывают воспламенение горючих веществ. Горючие материалы должны находиться на расстоянии 10 метров от места проведения работ. • Не следует использовать свободную одежду
	<p>Отключайте питание при подключении! Не прикасайтесь к оголенным токопроводящим частям</p>		<p>Излучение вольтовой дуги может привести к поражению органов зрения и кожи! Слишком сильная дуга повреждает глаза. УФ-излучение может повредить кожу и глаза, поэтому следует носить защитную спецодежду</p>
	<p>Горячие детали могут стать причиной ожогов!</p> <ul style="list-style-type: none"> • Не прикасайтесь к горячим частям заготовки. • Не прикасайтесь голыми руками к горячему электрическому кабелю или горелке 		<p>Высокоскоростные движущиеся объекты могут стать причиной травм!</p> <ul style="list-style-type: none"> • Не прикасайтесь к вентилятору. • При резке закройте крышку корпуса аппарата
		<p>Для предотвращения травм органов зрения и кожных покровов соблюдайте правила безопасности и охраны труда, носите необходимые средства индивидуальной защиты! При замене электродов или сопла, обязательно отключите питание аппарата!</p>	

6.1. Интерфейс управления.

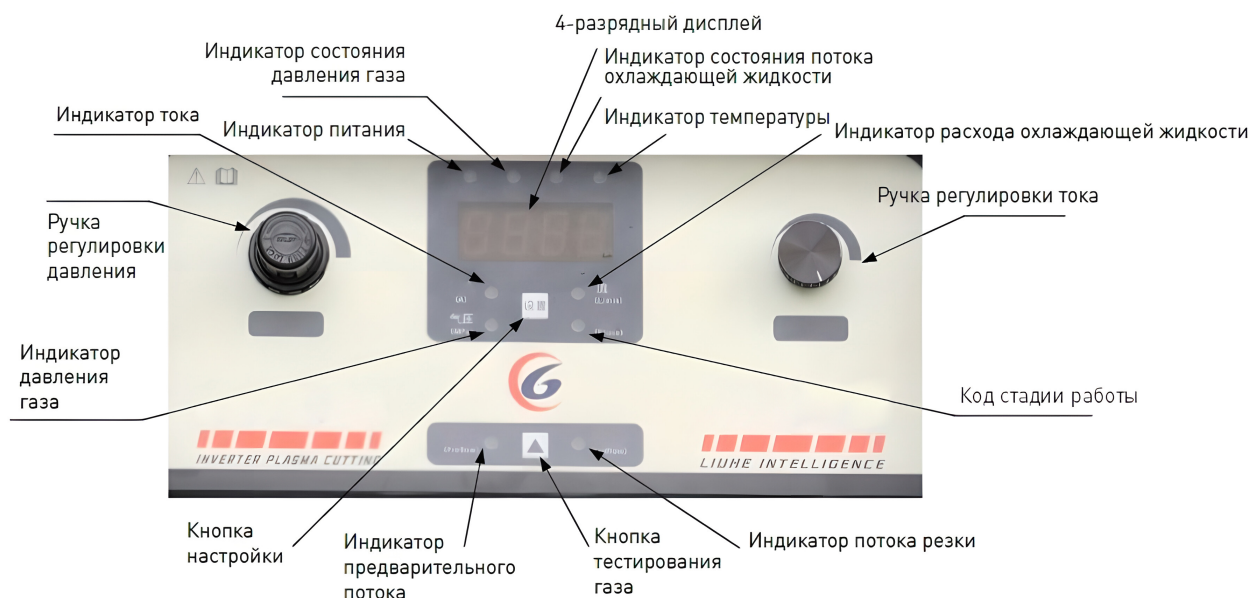


Рисунок 9 — Интерфейс управления плазменной системы.

6.2. Загрузка и самопроверка.

После подключения системы плазмы к источнику питания, включите выключатель питания, и откройте резервуар для воды. Система плазмы выполнит следующие действия:

1) Инициализация внутренней программы, считывание параметров настройки, установленных перед последним выключением.

2) Самодиагностика системы плазмы и продувка. Для этого сначала включите продувку воздуха перед подачей на 6 секунд, а затем включите продувку воздуха для резки на 6 секунд.

3) Если самотестирование пройдено, загораются четыре индикатора состояния над 4-разрядным дисплеем, а на самом 4-разрядном дисплее отображается код E000, что означает отсутствие ошибки. Если отображается трехзначный код ошибки Exxx (xxx — трехзначное целое число) или четыре индикатора состояния над 4-разрядным дисплеем не горят, значит система плазменной резки обнаружила ошибку. Подробные описания кодов ошибок и меры по их устранению см. в главе 9 данного руководства.

6.3. Регулировка тока и индикация тока резки.

С помощью кнопки SET добейтесь, чтобы загорелся индикатор CURRENT. Установите ток резания с помощью ручки регулировки тока. Функция изменения тока доступна только в режиме ожидания. Отображаемое значение тока при резке — это фактический ток резки, обнаруженный датчиком тока, который может иметь некоторое отклонение от установленного тока (нормально, что погрешность находится в пределах $\pm 5\%$).

6.4. Функция тестирования газа и индикация давления воздуха.

В состоянии ожидания оборудования нажмите кнопку проверки воздуха. В системе плазменной резки откроются воздушный клапан предварительной подачи и воздушный клапан резки соответственно. Загорится индикатор состояния дисплея давления, и на 4-разрядном дисплее появится надпись Pxxx, представляющая значение давления воздуха на входе в данный момент (единицы измерения МПа).

Когда выбрана кнопка проверки газа, для отключения газового клапана, отсоедините крышку ручки клапана регулировки давления воздуха, а затем поверните клапан регулировки давления воздуха, чтобы отрегулировать входное давление воздуха до требуемого значения при резке.

Наконец, нажмите на крышку ручки клапана регулировки давления воздуха, а затем закройте все воздушные клапаны.

6.5. Расход охлаждающей жидкости.

В состоянии ожидания оборудования нажимайте кнопку настройки, пока не загорится индикатор расхода охлаждающей жидкости. В это время на 4-разрядном дисплее отобразится Lxxx, представляющий расход охлаждающей жидкости в данный момент (единицы измерения л/мин).

6.6. Отображение кода стадии работы оборудования.

Нажимайте кнопку настройки до тех пор, пока не загорится индикатор стадии работы оборудования, а на цифровом индикаторе появится целое 4-значное число, представляющее собой код стадии работы оборудования в данный момент. Операторы или отладчики могут проверить рабочее состояние устройства, наблюдая за изменением кода стадии, ориентируясь на следующую таблицу.

Код	Значение	Инструкция
001	Холостой ход	Инициализация программного обеспечения системы плазменной системы
002	Продувка и самотестирование	Система плазменной резки одновременно запускает продувку и самотестирование, открывая газ для предварительной подачи и газ для резки соответственно
003	Готовность	Плазменная система прошла самопроверку, готова, ожидает сигнал начала дуговой резки
004	Предварительный поток	Плазменная система включает газ предварительного потока
005	Пилотная дуга	Плазменная система включает управление питанием главного контура, срабатывает высокочастотная схема запуска дуги, формируя пилотную дугу между электродом резака и соплом
006	Перенос дуги	Пилотная дуга передается от электрода и сопла к электроду и заготовке
007	Наращение тока	Плазменная система выключает газ предварительной подачи, открывает газ для резки и постепенно увеличивает ток резания до заданного значения тока
008	Стабильный ток	Стабильный этап плазменно-дуговой резки
009	Снижение тока	После выключения сигнала резки ЧПУ, плазменная система постепенно уменьшает ток, закрывает режущий газ и открывает предварительный газ
010	Окончательное снижение	Плазменная система полностью отключает ток
011	Отключение	Плазменная система поддерживает предварительную подачу. Если сигнал резки от системы ЧПУ получен в течение установленного времени, резка начнется снова в фазе 004; в противном случае резка начнется снова в фазе 003
014	Полное отключение	Плазменная система обнаруживает серьезную ошибку и переходит в эту фазу, отключение различных выходов и ожидание сброса

6.7. Функции защиты.

Функция	Инструкция
Защита потока охлаждающей жидкости	Если расход охлаждающей жидкости меньше 0.8 л/мин, индикатор состояния расхода охлаждающей жидкости не горит. Оборудование не может выполнять дуговую резку и выводит на дисплей соответствующий код ошибки
Защита от низкого давления всасываемого воздуха	Если давление воздуха на входе ниже 0.3 МПа, индикатор состояния давления воздуха не горит. Оборудование отключает дуговую резку и выводит на дисплей соответствующий код ошибки
Температурная защита модуля	Если температура окружающей среды слишком высока, устройство перегружено в течение длительного времени или поврежден охлаждающий вентилятор, индикатор температуры отключается. Оборудование не может выполнять дуговую резку и выводит на дисплей соответствующий код ошибки
Защита по напряжению питания	Когда трехфазное входное напряжение превышает 380 В ± 15%, индикатор состояния питания выключен. Оборудование не может выполнять дуговую резку и выводит на дисплей соответствующий код ошибки

6.8. Режим настройки параметров.

Когда устройство находится в режиме ожидания (например, стадия 003), нажмите кнопку настройки на 5 секунд, чтобы войти в интерфейс настройки параметров. Затем нажмите кнопку настройки для переключения параметров. На дисплее появится LNxx (xx — двузначное целое число). После выбора параметра соответствующее значение параметра будет отображено с задержкой в 2 с.

- LN01–05 — параметры только для чтения, их можно сбросить, нажав на ручку регулировки тока;
- LN06–15 — изменяемые параметры, которые можно изменить, вращая ручку регулировки тока;
- LN16–30 - параметры только для чтения и не доступны для изменения.

После изменения параметров удерживайте кнопку настройки в течение 5 секунд, чтобы выйти из меню настройки.

Код	Значение	Инструкция
LN01	Общее количество пилотных дуг	Отображается в единицах. Для очистки повернуть ручку регулировки тока
LN02	Количество успешных переносов дуги	Отображается в единицах. Для очистки повернуть ручку регулировки тока
LN03	Количество неудавшихся переносов дуги	Отображается в единицах. Для очистки повернуть ручку регулировки тока
LN04	Общее время резки	Отображается в секундах. Для очистки повернуть ручку регулировки тока
LN05	Общее время включения ЧПУ	Отображается в минутах. Для очистки повернуть ручку регулировки тока
LN06	Максимальное количество пилотных дуг	Отображается в единицах. По умолчанию 500
LN07	Максимальное значение времени резки	Отображается в минутах. По умолчанию 200

Код	Значение	Инструкция
LH08	Ток пилотной дуги	Отображается в амперах. По умолчанию 35
LH09	Ток переноса дуги	Отображается в амперах. По умолчанию 15
LH10	Процент от углового тока	Отображается в %. По умолчанию 80
LH11	Время нарастания тока	Отображается в миллисекундах. По умолчанию 300
LH12	Время спада тока	Отображается в миллисекундах. По умолчанию 200
LH13	Время подачи предварительного потока	Отображается в миллисекундах. По умолчанию 500
LH14	Время подачи после резки	Отображается в миллисекундах. По умолчанию 2000
LH15	Локальный адрес Modbus	По умолчанию 101

7. Операции, связанные с газом и охлаждающей жидкостью.

7.1. Условия использования газа.

- Диапазон рабочего давления газа: 0.45...0.7 МПа.
- Прочность на сжатие трубы подвода газа: ≥ 1 МПа.
- Внутренний диаметр трубы подачи газа: ≥ 8 мм.
- Расход газа: ≥ 180 л/мин.
- Ввод газа в оборот после фильтрации воды.

Стандарт ISO 8573-1 в пункте 1.4.2 предъявляет следующие требования:

- Частицы — не более 100 частиц с максимальным размером 0.1...0.5 микрон и не более 1 частицы с максимальным размером 0.5...5.0 микрон на кубический метр воздуха.
- Вода — точка росы водяной влаги под давлением не превышает 3°C.
- Масло — не более 0.1 мг масла на кубический метр воздуха.

7.2. Проверка воздушного фильтра.

Если количество жидкости в воздушном фильтре превышает 1/3, вручную откройте дренажное отверстие в нижней части фильтра и слейте воду. Проверяйте фильтр ежедневно перед запуском устройства.

7.3. Требования к охлаждающей жидкости для резака.

Стандартная охлаждающая жидкость для данной системы резки состоит из смеси воды и пропиленгликоля.

Когда рабочая температура ниже -12°C, процентное содержание пропиленгликоля в охлаждающей жидкости должно быть увеличено в соответствии с приведенной ниже диаграммой. Важно, чтобы процентное содержание пропиленгликоля в охлаждающей жидкости не превышало 50%.

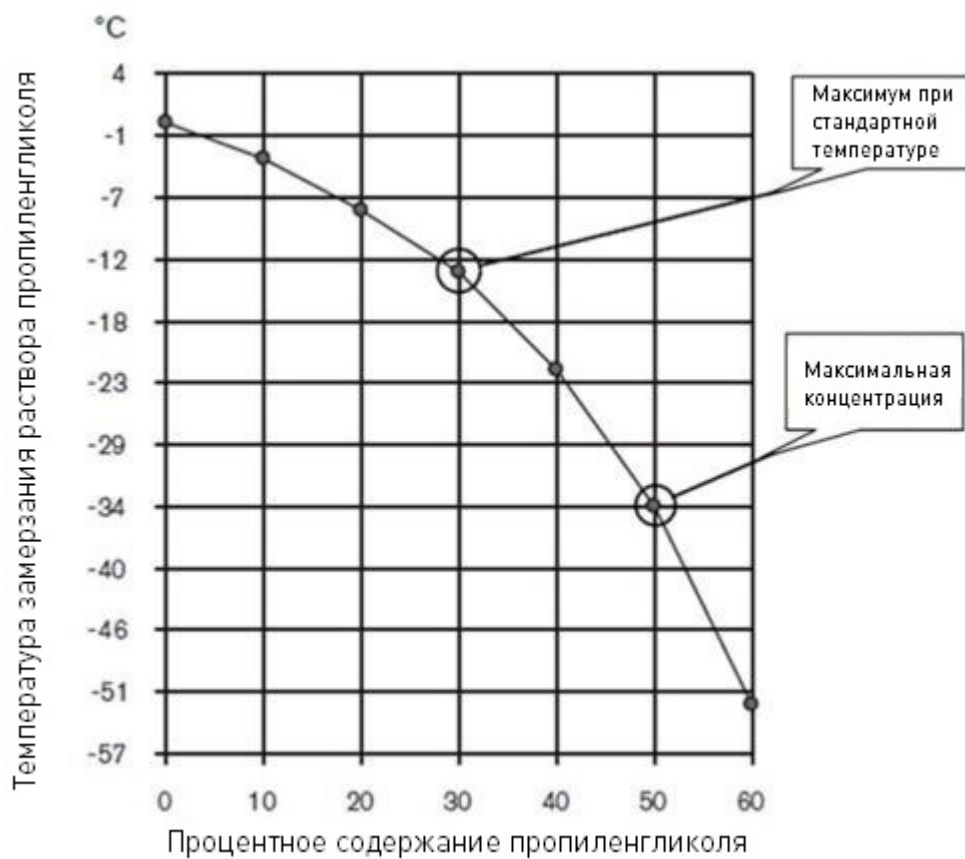


Рисунок 10 — Концентрация пропиленгликоля в охлаждающей жидкости.

Чистота воды, используемой в охлаждающей жидкости, должна отвечать следующим требованиям:

Чистота воды	Проводимость, мкСм/см (25°C)	Электрическое сопротивление, мОм·см (25°C)	Содержание NaCl, ppm	Содержание CaCO ₃ , ppm
Чистая вода (для справки)	0.055	18.3	0	0
Наивысшая чистота	0.5	2	0.206	0.171
Самая низкая частота	18	0.054	8.5	7.35
Наивысшая чистота питьевой воды (для справки)	1000	0.001	495	428

8. Как оптимизировать качество резки.

Следующие советы и шаги помогут сделать разрез прямым, гладким и без окалины.

1) Используйте L-образный квадрат для калибровки, чтобы резак и заготовка находились под прямым углом.

2) Очистите, проверьте и откалибруйте рельс и приводное устройство на этапе резки, чтобы резак двигался более плавно. Если машина не будет двигаться плавно, это приведет к тому, что поверхность резки будет грубой, неровной.

3) В процессе работы резак не должен соприкасаться с заготовкой. В случае контакта экран и сопло будут повреждены, что повлияет на качество резки.

4) Чтобы продлить срок службы электродов, плазменная система постепенно увеличивает ток резки при запуске дуги и постепенно уменьшает ток при остановке дуги. Чтобы продлить срок службы расходных материалов, необходимо также выполнять операции запуска и остановки режущей дуги на заготовке.

5) Никогда не зажигайте дугу в воздухе при использовании резака!

6) Допускается прокалывание по краю рабочей поверхности.

При начале резки для пробивки высота пробивки должна быть в 1.5-2 раза больше расстояния между резаком и заготовкой.

7) В конце каждой операции резки необходимо, чтобы дуга реза оставалась на заготовке, чтобы избежать внезапного исчезновения дуги реза (неисправность постепенного уменьшения тока дуги).

При резке отрезных заготовок (мелких деталей, которые могут выпасть из заготовки после резки), проверьте и убедитесь, что режущая дуга остается на краю заготовки.

8) Если дуга резки внезапно гаснет в конце операции резки, попробуйте выполнить следующие операции:

- снижайте скорость резки, когда операция резки заканчивается;
- остановите резку до того, как заготовка будет полностью разрезана, ток будет постепенно уменьшаться после завершения резки;
- правильное программирование траектории окончания резака для постепенного снижения тока.

Другие факторы, влияющие на качество резки.

1) Вертикальность поверхности резания.

Допускается, что средняя вертикальность четырех сторон заготовки составляет менее 4°. При использовании процесса тонкого фрезерования вертикальность каждой поверхности может быть гарантирована в пределах 3°.

Примечание. Направление резки внешнего контура должно быть по часовой стрелке, а внутреннего контура — против часовой стрелки.

Примечание. Если вы хотите определить, возникает ли проблема с вертикальностью резки из-за плазменной системы или механической системы, вы можете попробовать провести тест резки и сначала измерить вертикальность каждой стороны. Затем поверните резак на 90° и повторите процесс резки и измерения. Если угол резки стороны в том же направлении, относящийся ко всей стадии резки, в двух тестах одинаков, то проблема вызвана механической системой.

Если механические проблемы устранены, но проблема угла резания все еще существует, проверьте расстояние от резака до заготовки, особенно если все углы резания с четырех сторон положительные или отрицательные.

Если снятого материала в верхней части режущей щели больше, чем в нижней, угол резания положительный. Возможно, установлена слишком большая высота резания или слишком высокая скорость резания.

Если снятый материал верхней части режущей щели меньше, чем нижней, угол резания отрицательный. Возможно, установлена слишком низкая высота резания.

2) Шлак.

Если скорость резака слишком низкая и дуга резака летит вперед, появляется окалина. Шлак образует тяжелые и пузырчатые отложения на дне шва реза, которые относительно легко удалить. Повышение скорости может уменьшить образование такой окалины. Если скорость резки резака слишком высока, то при отставании резак будет оставлять окалину от быстрой дуги. Эта окалина выступает в виде удлиненной сплошной металлической линии и прочно закрепляется в шве реза. Поскольку она приваривается к нижней части разреза, ее трудно удалить. Чтобы уменьшить быстро образующуюся окалину, можно выполнить следующие операции:

- уменьшить скорость резки;
- уменьшить напряжение дуги, чтобы сократить расстояние от резака до заготовки.

Примечание. Металл с высокой температурой более склонен к образованию окалины. Например, при серии процессов резки количество окалины в первом процессе резки, скорее всего, будет минимальным. При последующей резке, с повышением температуры заготовки, количество окалины будет увеличиваться. При этом, по сравнению с нержавеющей сталью или алюминием, низкоуглеродистая сталь более склонна к образованию окалины. Кроме того, изношенные или поврежденные расходные материалы могут привести к прерывистому образованию окалины.

3) Плоскостность поверхности резания.

Типичная поверхность плазменной резки слегка вогнута. Когда расстояние от резака до заготовки слишком велико или ток резки слишком высок, поверхность резки будет выступать. Для решения этой проблемы, прежде всего, необходимо снизить напряжение дуги, а затем уменьшить ток резки. Когда расстояние от резака до заготовки слишком мало, поверхность реза сильно вогнута. Увеличение напряжения дуги увеличит расстояние от резака до заготовки так, что поверхность реза станет прямой и плоской.

4) Прокальвание.

Время задержки прокальвания должно быть достаточно большим для проникновения в материал, но не должно быть слишком большим, так как это может привести к затуханию дуги. Когда расходные материалы изнашиваются, может возникнуть необходимость продлить время задержки. Фиксированное время задержки прокальвания в столе для резки определяется в соответствии со средним временем задержки в течение срока службы расходных материалов. В процессе прокальвания сигнал «Прокальвание завершено» может быть использован для поддержания высокого давления предварительного потока защитного газа, чтобы обеспечить дополнительную защиту расходных материалов.

Следующие важные факторы должны быть приняты во внимание, когда прокальваемый материал приближается к максимальной толщине:

- рекомендуется, чтобы расстояние между отверстиями было равно толщине прокальваемого материала. Для материала толщиной 40 мм требуется расстояние 40 мм;
- во избежание повреждения экрана из-за скопления расплавленной окалины, образующейся при прожигании, резак можно опустить на высоту резки только после того, как окалина на экране будет очищена;
- химические свойства различных материалов могут оказывать негативное влияние на пробивную способность системы. Высокопрочная сталь и сталь с высоким содержанием марганца или кремния могут снизить максимальную пробивную способность;

- если системе трудно пробить определенный материал или толщину, увеличение давления защитного газа перед подачей в некоторых случаях может помочь решить эту проблему. Однако это может снизить процент успешного поджига дуги.

9. Устранение неисправностей.

9.1. Распространенные неисправности при резке.

1) Система ЧПУ автоматически выполняет резку, но пилотная дуга на резачке отсутствует.

Причины могут заключаться в следующем:

- расходные материалы резачки установлены неправильно;
- неправильно установлено давление воздуха.
- плохой контакт кабеля между плазменной системой и резачкой;
- плохой контакт кабеля между системой ЧПУ и плазменной системой;
- система ЧПУ неисправна.

2) На резачке есть пилотная дуга, но ее нельзя перенести. Причины:

- расстояние между резачкой и заготовкой слишком велико;
- плохой контакт рабочего кабеля на режущей станине;
- неправильно установлено давление воздуха.

3) Заготовка не полностью перфорирована, а на поверхности заготовки слишком много искр.

Причины:

- значение тока слишком низкое;
- слишком высокая скорость резки;
- детали резачки изношены;
- режущий металл слишком толстый;
- настройка газа для резки слишком мала.

4) На дне реза образуется расплавленный шлак. Причины:

- скорость резания выбрана неверно;
- напряжение дуги слишком низкое;
- детали резачки износились.

5) Угол плоскости резания не является вертикальным. Причины:

- машина движется в неправильном направлении. Соблюдайте направление резки внешнего контура по часовой стрелке, внутреннего контура — против часовой стрелки;
- неверное расстояние между резачкой и заготовкой (высота реза);
- неверно выбрана скорость резания;
- неверно установлено давление воздуха;
- расходные материалы повреждены.

6) Расходные материалы быстро выходят из строя. Причины:

- такие параметры, как ток дуги, напряжение дуги, скорость перемещения, задержка перфорации, давление газа или высота реза резачки установлены не верно;
- для продления срока службы расходных материалов, все процессы резки должны начинаться и заканчиваться на поверхности листа;
- попытка разрезать сильно намагниченную металлическую пластину (например, пластину с высоким содержанием никеля) приведет к укорачиванию срока службы расходных материалов.

9.2. Неисправности, идентифицируемые кодами, и способы их устранения.

Код	Неисправность	Причина возникновения	Действия
E000	Нет ошибки	Система работает нормально	—
E020	Отсутствие пилотной дуги	Если стабильный ток дуги от модуля инвертора 1 не обнаружен во время тайм-аута фазы 005, система вернется к фазе 003 и снова начнет проверку дуги	<ol style="list-style-type: none"> 1. Убедитесь, что расходные материалы установлены правильно и находятся в хорошем рабочем состоянии; 2. Проверьте правильность настройки давления воздуха; 3. Убедитесь, что искровой разрядник блока поджига мигает во время поджига дуги; 4. Используйте мультиметр, чтобы убедиться, что цепь между соплом и пилотом дуги, а также цепь между электродом и интерфейсом обратного хода проведена хорошо; 5. Убедитесь, что индикатор питания платы АТ горит нормально; 6. Убедитесь, что индикаторы HF, PA платы СС и индикатор HF платы PD горят при запуске дуги; 7. Выключите, включите, а затем повторите тест на пробивку
E021	Отсутствие переноса дуги	Не удается обнаружить ток на положительном проводе после образования пилотной дуги в течение 500 мс, система возвращается к фазе 003 для повторного запуска тестирования дуги	<ol style="list-style-type: none"> 1. Убедитесь, что дуга резака находится на нужной высоте от стального листа; 2. Проверьте, не слишком ли мало давление на входе; 3. Убедитесь, что расходные материалы установлены правильно и находятся в хорошем рабочем состоянии; 4. Убедитесь, что положительный интерфейс плазмы соединен с заготовкой; 5. Убедитесь, что индикатор PA платы СС горит, индикатор питания платы АТ горит; 6. Убедитесь, что датчик тока заготовки соединен с платой СС; 7. Выключите питание, включите питание, а затем повторите тест на пробивку
E023	Недостаточный ток	Ток заготовки не достигает заданного значения в фазе нарастания или установления. Система возвращается в фазу 003 для возобновления тестирования дуги	<ol style="list-style-type: none"> 1. Проверьте, не слишком ли велика высота позиционирования пробивки и находится ли резак полностью в зоне заготовки; 2. Убедитесь, что ток дуги в настройках не слишком мал; 3. Убедитесь, что расход входного режущего газа в настройках не слишком велик; 4. Убедитесь в целостности соединения между проводом заготовки и заготовкой; 5. Убедитесь, что датчик тока заготовки правильно подсоединен

Код	Неисправность	Причина возникновения	Действия
E024	Нет тока на модуле инвертора 1	Потеря сигнала тока от модуля инвертора 1 после переноса дуги обычно происходит при резке на внешней стороне заготовки. Система возвращается в стадию 003 для возобновления тестирования дуги	<ol style="list-style-type: none"> 1. Убедитесь в том, что резка не ведется по внешней стороне заготовки; 2. При резке убедитесь, что расстояние между дугой и заготовкой соответствует требованиям; 3. Убедитесь, что расходные материалы находятся в рабочем состоянии; 4. Убедитесь в правильности настройки расхода газа для резки; 5. Убедитесь, что модуль инвертора 1 исправен, а кабели между датчиком тока 1 и платой СС правильно подключены; 6. После выключения и включения питания попробуйте выполнить повторный тест на перфорацию
E025	Нет тока на модуле инвертора 2	Потеря сигнала тока от модуля инвертора 2 после переноса дуги обычно происходит после резки на внешней стороне заготовки. Система возвращается в стадию 003 для возобновления тестирования дуги	<ol style="list-style-type: none"> 1. Убедитесь в том, что резка не ведется по внешней стороне заготовки; 2. При резке убедитесь, что расстояние между дугой и заготовкой соответствует требованиям; 3. Убедитесь, что расходные материалы находятся в рабочем состоянии; 4. Убедитесь в правильности настройки расхода газа для резки; 5. Убедитесь, что модуль инвертора 2 исправен, а кабели между датчиком тока 2 и платой СС правильно подключены; 6. После выключения и включения питания попробуйте выполнить повторный тест на перфорацию
E026	Невозможно обнаружить ток дуги	Токовый сигнал от положительного провода пропадает после переноса дуги. Как правило, этот код ошибки появляется после затухания дуги при резке на внешней стороне заготовки. Система возвращается в стадию 003 для возобновления тестирования дуги	<ol style="list-style-type: none"> 1. Убедитесь в том, что резка не ведется по внешней стороне заготовки; 2. При резке убедитесь, что расстояние между дугой и заготовкой соответствует требованиям; 3. Убедитесь, что расходные материалы находятся в рабочем состоянии; 4. Убедитесь в правильности настройки расхода газа для резки; 5. Убедитесь, что кабель исправен, соединение резака и системы плазменной резки не нарушено; 6. Убедитесь, что датчик тока заготовки хорошо подключен к плате СС; 7. Убедитесь, что клеммы DC+ и DC- платы АТ не замкнуты накоротко; 6. После выключения и включения питания попробуйте выполнить повторный тест на перфорацию после прохождения самотестирования.

Код	Неисправность	Причина возникновения	Действия
E031	Сигнал запуска дуги потерян	Сигнал запуска дуги пропадает после получения плазменной системой сигнала запуска дуги и до образования стабильной дуги. Система возвращается в стадию 003 для возобновления тестирования дуги	<ol style="list-style-type: none"> 1. Убедитесь, что система ЧПУ или ТНС работают нормально; 2. Убедитесь, что интерфейсный кабель ЧПУ подключен; 3. Убедитесь, что реле запуска дуги в блоке управления электрооборудованием машины работает нормально
E041	Входное давление газа слишком низкое	Входное давление газа ниже 0.25 МПа	<ol style="list-style-type: none"> 1. Убедитесь, что давление подачи газа в норме; 2. Убедитесь в отсутствии утечки или засорения газовой трубы в источнике плазмы; 3. Убедитесь, что редукционный клапан на панели источника плазмы не имеет утечки воздуха или засорения. Поверните редукционный клапан по часовой стрелке до максимального давления воздуха и проверьте, увеличивается ли значение давления; 4. Убедитесь, что напряжение между TP15 и TP8 на плате СС не менее 0.5 В
E046	Трехфазное входное напряжение слишком низкое	Трехфазное входное напряжение ниже 323VAC (380VAC – 15%). В качестве нижнего предела при нормальной работе требуется 342VAC (380VAC – 10%)	<ol style="list-style-type: none"> 1. Убедитесь, что трехфазное входное напряжение находится в пределах 380VAC±10%; 2. Убедитесь, что напряжение между контактами 3 и 4 разъема P2 на плате PD в источнике питания находится в пределах 110VAC±10% и что постоянное напряжение TP1 PD на TP2 находится в пределах 1,8В±10%. Если первое напряжение находится в указанном диапазоне, а второе не находится в указанном диапазоне, отрегулируйте R46 потенциометр на регулируемой плате PD, чтобы напряжение было в диапазоне 1.8В±10%; 3. Если переменное напряжение между контактами 3 и 4 разъема P2 на плате PD выше 108VAC, а постоянное напряжение TP14 на GND (TP8) платы СС ниже 1.6В, проверьте соединение между платой PD и платой СС; 4. В других случаях выключите питание машины и запустите ее снова. Если неисправность сохраняется, замените плату PD

Код	Неисправность	Причина возникновения	Действия
E047	Трехфазное входное напряжение слишком высокое	Трехфазное входное напряжение выше 437VAC (380VAC+15%). В качестве верхнего предела при нормальной работе требуется 418VAC (380VAC+10%)	<ol style="list-style-type: none"> 1. Убедитесь, что трехфазное входное напряжение находится в пределах 380VAC±10%; 2. Убедитесь, что напряжение между контактами 3 и 4 разъема P2 на плате PD в источнике питания находится в пределах 110VAC±10% и что постоянное напряжение TP1 PD на TP2 находится в пределах 1.8В±10%. Если первое напряжение находится в пределах указанного диапазона, а второе - нет, то потенциометром R46 на регулируемой плате PD можно отрегулировать напряжение в пределах 1.8В±10%; 3. Если переменное напряжение между контактами 3 и 4 разъема P2 на плате PD ниже 132VAC, а постоянное напряжение TP14 на плате CC на GND (TP8) выше 2.0В, проверьте соединение между платой PD и платой CC; 4. В других случаях выключите питание машины и запустите ее снова. Если неисправность сохраняется, замените плату PD
E050	Сигнал запуска дуги включается при включении питания плазменной системы	При включении питания плазменная система получает сигнал запуска дуги (сигнал START)	<ol style="list-style-type: none"> 1. Проверьте, возникает ли ошибка при запуске. Если она возникает при резке или дуге, программа платы CC перезапускается; 2. Убедитесь, что ЧПУ и регулятор высоты не подают сигнал дуги при включенной плазме, а контактная точка реле инициирования дуги находится в разомкнутом состоянии; 3. Убедитесь, что интерфейсные кабели ЧПУ не повреждены, контакт 1 P2 не подключен к GND; 4. Отсоедините интерфейсные кабели ЧПУ от CC и проверьте, подключен ли контакт 2 на плате к GND; 5. Если контакты отсоединены, а светодиодный индикатор, соответствующий START, продолжает гореть после извлечения разъема P2 из платы CC, замените плату CC

Код	Неисправность	Причина возникновения	Действия
E060	Слишком низкий расход охлаждающей жидкости	Расход охлаждающей жидкости меньше 1.0 л/мин	<p>1. Убедитесь, что питание резервуара охлаждающей жидкости подключено, резак подключен и установлен правильно, шаровый кран для воды открыт, водяной односторонний клапан установлен правильно, а фильтр охлаждающей жидкости закрыт;</p> <p>2. Убедитесь в отсутствии утечки охлаждающей жидкости внутри резака, кабеля резака и источника плазмы;</p> <p>3. Убедитесь, что уровень охлаждающей жидкости в резервуаре охлаждающей жидкости выше нижнего предела, водяной насос работает правильно, а обратный подпор охлаждающей жидкости в водяном баке составляет более 1.01pm.</p> <p>Если расход слишком мал, промойте фильтр охлаждающей жидкости водой, убедитесь в отсутствии засорения, а затем проверьте обратную подачу воды в резервуаре охлаждающей жидкости;</p> <p>Если поток нормальный, проверьте, нет ли мусора в датчике потока охлаждающей жидкости, и может ли крыльчатка вращаться нормально;</p> <p>4. Убедитесь, что контрольная точка TP10 на плате СС имеет импульсный сигнал на GND (TP8) (может обнаружить значение напряжения больше 0);</p> <p>5. Если напряжение в контрольной точке платы СС в норме, но ошибки все еще присутствуют, необходимо заменить плату СС;</p> <p>6. Если напряжение отсутствует в контрольной точке платы СС, замените датчик расхода</p>
E065	Перегрев модуля инвертора	Температура инвертора превышает 70°C	<p>1. Убедитесь, что система не находится под чрезмерной нагрузкой в течение длительного времени (давление дуги слишком высокое), что приводит к перегреву машины;</p> <p>2. Убедитесь, что все вентиляторы работают нормально после запуска, нет засорения пылью и мусором, состояние теплоотвода хорошее;</p> <p>3. Убедитесь, что датчик температуры на модуле преобразователя правильно подключен к разъему P5 на плате СС. Отсоедините разъем P5 платы СС и убедитесь, что контакты 5 и 6 датчика температуры хорошо соединены. Если кабели подключены правильно, а ошибка 065 сохраняется после остывания резервного питания в течение 30 минут, замените модуль инвертора</p>

Код	Неисправность	Причина возникновения	Действия
E093	Нет сигнала о расходе охлаждающей жидкости	Сигнал о расходе охлаждающей жидкости потерян или вообще не подается	<ol style="list-style-type: none"> 1. При первом запуске плазменной системы добавьте охлаждающую жидкость в соответствии с инструкцией; 2. Если плазменная система ранее эксплуатировалась, обратитесь к описанию ошибки 060
E094	В тестовом режиме появляется сигнал начала резки	При тестировании предварительного потока/потока резки источник плазмы получает сигнал резки	<ol style="list-style-type: none"> 1. Убедитесь, что система ЧПУ не отправила сигнал резки, проверьте контакты реле запуска дуги; 2. Следите за тем, горит ли индикатор START на СС; 3. Убедитесь, что кабель между разъемом J1 на СС и реле запуска дуги имеет хороший контакт; 4. Если разъем J1 отсоединен от платы СС, но индикатор START все еще горит, замените плату СС
E102	Обнаружен сигнал тока на инверторе 1 при включении питания	Запускается процедура проверки инвертора 1 на наличие тока при включении питания	<ol style="list-style-type: none"> 1. Убедитесь, что модуль инвертора 1 не поврежден, главная цепь правильно подключена, а электрическое соединение не повреждено; 2. Проверьте, не превышает ли напряжение TP11 платы СС на TP8 0.1В при включении питания; 3. Если напряжение TP11 платы СС на TP8 превышает 0.1В, отсоедините разъем P7 на плате СС и снова измерьте напряжение. Если напряжение по-прежнему превышает 0.1В, замените СС плату
E134	Перегрузка по току инвертора 1	Если значение обратной связи по току модуля инвертора 1 превышает в 1.1 раза установленный ток модуля, система может вернуться в стадию 003 и снова начать тестирование дуги	<ol style="list-style-type: none"> 1. Убедитесь в том, что резка не выходит за пределы заготовки, а расстояние между дугой и заготовкой соответствует требованиям и не слишком большое; 2. Убедитесь, что расходные материалы в резке находятся в нормальном рабочем состоянии, нет электрического замыкания между отрицательным электродом/ электродом и соплом/началом дуги или положительным электродом; 3. Убедитесь в стабильности поступления газа потока резки; 4. Убедитесь, что кабель, соединяющий резак и систему плазменной резки, исправен; 5. Убедитесь, что модуль инвертора 1 и датчик тока 1 исправны; 6. Убедитесь, что датчик тока 1 правильно подключен к плате СС

Код	Неисправность	Причина возникновения	Действия
E135	Перегрузка кабеля заготовки по току	Если ток, обнаруженный на кабеле заготовки, превышает в 1.1 раза установленный ток, система может вернуться в стадию 003 для повторного тестирования дуги	<ol style="list-style-type: none"> 1. Убедитесь в том, что резка не выходит за пределы заготовки, а расстояние между дугой и заготовкой соответствует требованиям и не слишком большое; 2. Убедитесь, что расходные материалы в резке находятся в нормальном рабочем состоянии, нет электрического замыкания между отрицательным электродом/ электродом и соплом/началом дуги или положительным электродом; 3. Убедитесь в стабильности поступления газа потока резки; 4. Убедитесь, что кабель, соединяющий резак и систему плазменной резки, исправен; 5. Убедитесь, что датчик тока заготовки и кабели исправны
E138	Перегрузка по току инвертора 2	Если значение обратной связи по току модуля инвертора 2 превышает в 1.1 раза установленный ток модуля, система может вернуться в стадию 003 и снова начать тестирование дуги	<ol style="list-style-type: none"> 1. Убедитесь в том, что резка не выходит за пределы заготовки, а расстояние между дугой и заготовкой соответствует требованиям и не слишком большое; 2. Убедитесь, что расходные материалы в резке находятся в нормальном рабочем состоянии, нет электрического замыкания между отрицательным электродом/ электродом и соплом/началом дуги или положительным электродом; 3. Убедитесь в стабильности поступления газа потока резки; 4. Убедитесь, что кабель, соединяющий резак и систему плазменной резки, исправен; 5. Убедитесь, что модуль инвертора 2 и датчик тока 2 исправны; 6. Убедитесь, что датчик тока 2 правильно подключен к плате СС
E156	Обнаружен сигнал тока на инверторе 2 при включении питания	Запускается процедура проверки инвертора 2 на наличие тока при включении питания	<ol style="list-style-type: none"> 1. Убедитесь, что модуль инвертора 2 не поврежден, главная цепь правильно подключена, электрическое соединение не повреждено; 2. Проверьте, не превышает ли напряжение TP12 платы СС на TP8 0.1В при включении питания; 3. Если напряжение TP12 платы СС на TP8 превышает 0.1В, отсоедините разъем P7 на плате СС и снова измерьте напряжение. Если напряжение по-прежнему превышает 0.1В, замените СС плату

Код	Неисправность	Причина возникновения	Действия
E162	Обнаружен ток заготовки при включении питания	Ток, обнаруженный на кабеле заготовки, превышает 4 А	<ol style="list-style-type: none"> 1. Убедитесь, что датчик тока заготовки правильно подключен к плате СС; 2. Проверьте, не превышает ли напряжение TP13 платы СС на GND (TP8) 0.1В при включении питания. 3. Если напряжение TP13 платы СС на GND (TP8) превышает 0.1В, отсоедините разъем P8 платы СС и снова измерьте напряжение. Если напряжение по-прежнему превышает 0.1В, замените плату СС
E200	Износ расходных материалов	Обнаружение износа расходных материалов или короткого замыкания резака	<ol style="list-style-type: none"> 1. Убедитесь, что расходные материалы установлены правильно и находятся в рабочем состоянии; 2. Проверьте, не расходуются ли чрезмерно электрод и сопло; 3. Убедитесь, что разъем P2 платы АТ правильно подключен к разъему P9 платы СС
E250	Хост Modbus отключен	Источник плазмы обнаруживает, что система Modbus находится в автономном режиме	<ol style="list-style-type: none"> 1. Убедитесь, что статус подключения источника плазмы к ЧПУ находится в режиме онлайн; 2. Убедитесь, что соединительные кабели между ЧПУ и источником плазмы исправны

10. Устойчивость к воздействию внешних факторов.

Охлаждение	Естественное или принудительное	
Рабочая среда	Окружающая среда	Избегать запыленности, масляного тумана и агрессивных газов
	Температура воздуха	+10°C ~+35°C
	Влажность, не более	60%
	Рабочая температура	< +35°C
	Вибрация	<0.5g
Температура хранения	+5°C~+40°C	

11. Правила и условия безопасной эксплуатации.

Перед подключением и эксплуатацией изделия ознакомьтесь с паспортом и соблюдайте требования безопасности.

Изделие может представлять опасность при его использовании не по назначению. Оператор несет ответственность за правильную установку, эксплуатацию и техническое обслуживание изделия.

При повреждении электропроводки изделия существует опасность поражения электрическим током. При замене поврежденной проводки оборудование должно быть полностью отключено от электрической сети. Перед уборкой, техническим обслуживанием и ремонтом должны быть приняты меры для предотвращения случайного включения изделия.

12. Приемка изделия.

После извлечения изделия из упаковки необходимо:

- проверить соответствие данных паспортной таблички изделия паспорту и накладной;
- проверить оборудование на отсутствие повреждений во время транспортировки и погрузки/разгрузки.

В случае несоответствия технических характеристик или выявления дефектов составляется акт соответствия.

13. Монтаж и эксплуатация.

Работы по монтажу и подготовке оборудования должны выполняться только квалифицированными специалистами, прошедшими инструктаж по технике безопасности и изучившими настоящее руководство, Правила устройства электроустановок, Правила технической эксплуатации электроустановок, типовые инструкции по охране труда при эксплуатации электроустановок.

По окончании монтажа необходимо проверить:

- правильность подключения выводов оборудования к электросети;
- исправность и надежность крепежных и контактных соединений;
- надежность заземления;
- соответствие напряжения и частоты сети указанным на маркировке изделия.

14. Маркировка и упаковка.

14.1. Маркировка изделия.

Маркировка изделия содержит:

- товарный знак;
- наименование или условное обозначение (модель) изделия;
- серийный номер изделия;
- дату изготовления.

Маркировка потребительской тары изделия содержит:

- товарный знак предприятия-изготовителя;
- условное обозначение и серийный номер;
- год и месяц упаковывания.

14.2. Упаковка.

К заказчику изделие доставляется в собранном виде. Оборудование упаковано в картонный коробок. Все разгрузочные и погрузочные перемещения вести с особым вниманием и осторожностью, обеспечивающими защиту от механических повреждений.

При хранении упакованного оборудования необходимо соблюдать следующие условия:

- не хранить под открытым небом;
- хранить в сухом и незапыленном месте;
- не подвергать воздействию агрессивных сред и прямых солнечных лучей;
- оберегать от механических вибраций и тряски;
- хранить при температуре от +5°C до +40°C, при влажности не более 60% (при +25°C).

15. Условия хранения изделия.

Изделие должно храниться в условиях по ГОСТ 15150-69, группа У4, УХЛ4 (для хранения в помещениях (объемах) с искусственно регулируемыми климатическими условиями, например в закрытых отапливаемых или охлаждаемых и вентилируемых производственных и других, в том числе хорошо вентилируемых подземных помещениях).

Для хранения в помещениях с кондиционированным или частично кондиционированным воздухом) при температуре от +5°C до +40°C и относительной влажности воздуха не более 60% (при +25°C).

Помещение должно быть сухим, не содержать конденсата и пыли. Запыленность помещения в пределах санитарной нормы. В воздухе помещения для хранения изделия не должно присутствовать агрессивных примесей (паров кислот, щелочей). Требования по хранению относятся к складским помещениям поставщика и потребителя.

16. Условия транспортирования.

Допускается транспортирование изделия в транспортной таре всеми видами транспорта (в том числе в отапливаемых герметизированных отсеках самолетов) без ограничения расстояний. При перевозке в железнодорожных вагонах вид отправки — мелкий малотоннажный. При транспортировании изделия должна быть предусмотрена защита от попадания пыли и атмосферных осадков.

Климатические условия транспортирования.

Влияющая величина	Значение
Диапазон температур	-40°С до +60°С
Относительная влажность, не более	60% при 25°С
Атмосферное давление	От 70 до 106.7 кПа (537-800 мм рт.ст.)

17. Гарантийные обязательства.

Гарантийный срок службы составляет 6 месяцев со дня приобретения. Гарантия сохраняется только при соблюдении условий эксплуатации и регламентного обслуживания.

1. Общие положения

1.1. Продавец не предоставляет гарантии на совместимость приобретаемого товара и товара, имеющегося у Покупателя, либо приобретенного им у третьих лиц.

1.2. Характеристики изделия и комплектация могут изменяться производителем без предварительного уведомления в связи с постоянным техническим совершенствованием продукции.

2. Условия принятия товара на гарантийное обслуживание

2.1. Товар принимается на гарантийное обслуживание в той же комплектности, в которой он был приобретен.

3. Порядок осуществления гарантийного обслуживания

3.1. Гарантийное обслуживание осуществляется путем тестирования (проверки) заявленной неисправности товара.

3.2. При подтверждении неисправности проводится гарантийный ремонт.

4. Гарантия не распространяется на стекло, электролампы, стартеры и расходные материалы, а также на:

4.1. Товар с повреждениями, вызванными ненадлежащими условиями транспортировки и хранения, неправильным подключением, эксплуатацией в штатном режиме либо в условиях, не предусмотренных производителем (в т.ч. при температуре и влажности за пределами рекомендованного диапазона), имеющий повреждения вследствие действия сторонних обстоятельств (скачков напряжения электропитания, стихийных бедствий и т.д.), а также имеющий механические и тепловые повреждения.

4.2. Товар со следами воздействия и (или) попадания внутрь посторонних предметов, веществ (в том числе пыли), жидкостей, насекомых, а также имеющих посторонние надписи.

4.3. Товар со следами несанкционированного вмешательства и (или) ремонта (следы вскрытия, кустарная пайка, следы замены элементов и т.п.).

4.4. Товар, имеющий средства самодиагностики, свидетельствующие о ненадлежащих условиях эксплуатации.

4.5. Технически сложный Товар, в отношении которого монтажно-сборочные и пуско-наладочные работы были выполнены не специалистами Продавца или рекомендованными им организациями, за исключением случаев прямо предусмотренных документацией на товар.

4.6. Товар, эксплуатация которого осуществлялась в условиях, когда электропитание не соответствовало требованиям производителя, а также при отсутствии устройств электрозащиты сети и оборудования.

4.7. Товар, который был перепродан первоначальным покупателем третьим лицам.

4.8. Товар, получивший дефекты, возникшие в результате использования некачественных или выработавших свой ресурс запасных частей, расходных материалов, принадлежностей, а также в случае использования не рекомендованных изготовителем запасных частей, расходных материалов, принадлежностей.

18. Наименование и местонахождение импортера: ООО "Станкопром", Российская Федерация, 394033, г. Воронеж, Ленинский проспект 160, офис 333.

19. Маркировка ЕАС



Изготовлен и принят в соответствии с обязательными требованиями действующей технической документации и признан годным для эксплуатации.

№ партии:

ОТК:



8 (800) 555-63-74 бесплатные звонки по РФ
+7 (473) 204-51-56 Воронеж
+7 (495) 505-63-74 Москва



www.purelogic.ru
info@purelogic.ru
394033, Россия, г. Воронеж,
Ленинский пр-т, 160, офис 149

Пн	Вт	Ср	Чт	Пт	Сб	Вс
	8 ⁰⁰ -17 ⁰⁰			8 ⁰⁰ -16 ⁰⁰		выходной