

РУКОВОДСТВО ПО ЭКСПЛУАТАЦИИ

Контроллер ТНС СНС-400



1. Наименование и артикул изделий

Наименование	Артикул
Контроллер ТНС СНС-400	СНС-400

2. Комплект поставки: контроллер ТНС СНС-400.

3. Информация о назначении продукции

Контроллер высоты факела газокислородного резака на основе 32-битного процессора Cortex-M3, усовершенствованная версия СНС-200. Контроль высоты факела – емкостной. Контроллер имеет следующие особенности:

- индикация различных состояний контроллера высоты;
- оптоизолированный выход ошибки используется для передачи сигнала ошибки на контроллер ЧПУ для остановки текущего процесса как в ручном, так и в автоматическом режиме. Максимальный ток выхода 200 мА, возможно подключения к реле;
- функция предотвращения столкновения с материалом. В автоматическом и ручном режимах при столкновении с металлом контроллер ТНС отправляет сигнал “collision”. Резак поднимается, пока сигнал “collision” не пропадет;
- при отключении или плохом контакте ВЧ кабеля активируется соответствующая индикация;
- высокая точность и чувствительность датчика;
- напряжение питания: 20 В – 24 В переменного тока или 20 В постоянного тока;
- длина ВЧ кабеля: 800 мм - 1800 мм;
- при замене ВЧ кабеля контроллер автоматически произведет настройку;
- автоматическое определение положения равновесия и столкновения, без необходимости регулирования резисторов R39 и R47, как в контроллерах СНС-200Е, СНС-300.

Контроллер регулирует расстояние между кольцом емкостного датчика и металлом при помощи двигателя постоянного тока на основе мониторинга емкости. СНС-400 поддерживает работу с ПО PUMOTIX.

4. Характеристики и параметры продукции

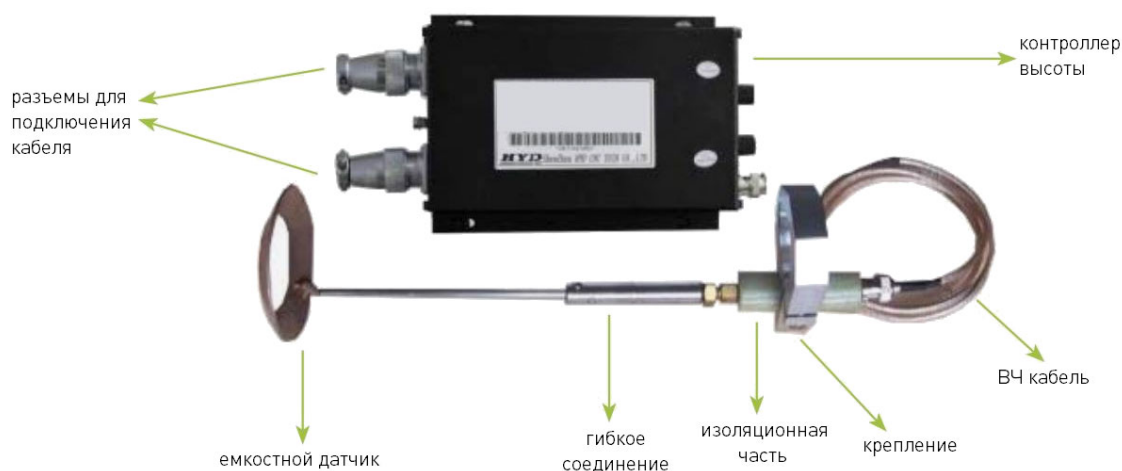


Рис. 1. Внешний вид контроллера

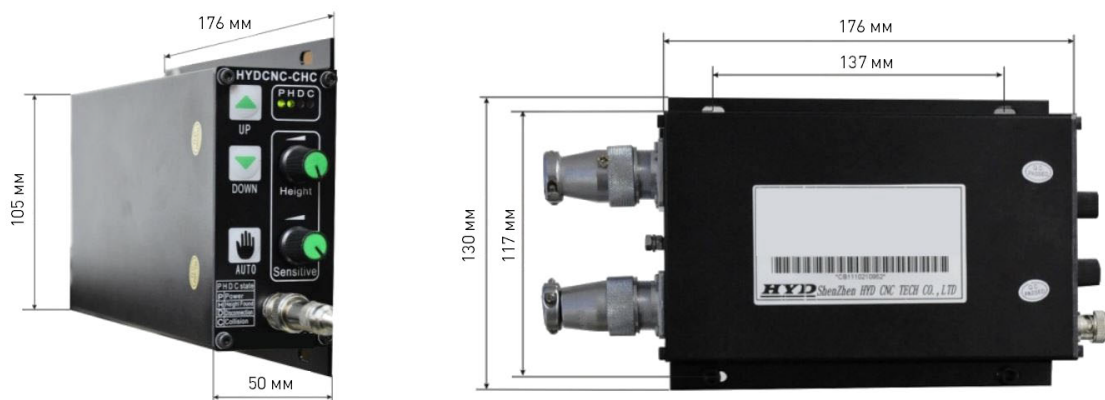


Рис. 2. Габаритные и установочные размеры контроллера

Технические характеристики

Параметр	Значение
Напряжение питания	24 В переменного тока $\pm 10\%$, 50 Гц / 60 Гц
Напряжение питания двигателя	20 В — 30 В постоянного тока
Выходной ток	1 А — 4 А, максимум 100 Вт
Точность	± 0.1 мм (в зависимости от типа датчика)
Диапазон автонастройки высоты	1 мм — 25 мм от поверхности разрезаемого материала
Длина ВЧ кабеля	200 мм ~1300 мм
Габаритные размеры	176x105x50 мм

5. Устойчивость к воздействию внешних факторов

Охлаждение	Естественное или принудительное	
Рабочая среда	Окружающая среда	Избегать запыленности, масляного тумана и агрессивных газов
	Температура воздуха	0°C ~+50°C
	Влажность	40% - 90%
	Рабочая температура	ТНС: -10°C~+60°C
ВЧ кабель: -10°C ~+200°C		
датчик: -10°C~+350°C		
Температура хранения	-20°C~65°C	

6. Работа с панелью контроллера

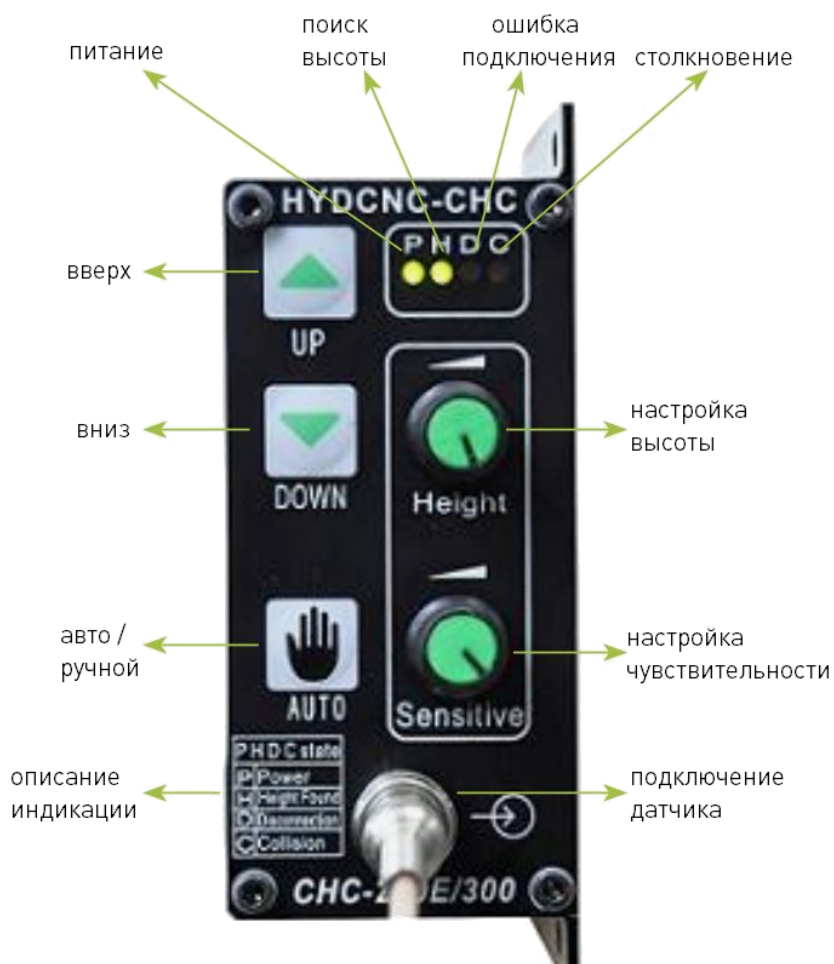


Рис. 3. Панель контроллера CHC-400

Описание индикации

Обозначение	Наименование	Событие
P	Питание	Подача питания на контроллер.
H	Поиск высоты	Включен при достижении заданной высоты.
D	Ошибка подключения	Индикация ошибки подключения. Срабатывает при отключении ВЧ кабеля. В автоматическом режиме при срабатывании ошибки резак будет поднят на безопасную высоту.
C	Столкновение	Индикация срабатывает при столкновении кольца датчика с материалом, в ручном или автоматическом режимах. Резак будет поднят до пропадания сигнала столкновения. В этот момент клавиша «Вниз» не работает. Если ВЧ кабель накоротко замкнут с заземлением, также обрабатывает сигнал столкновения.

Кнопки на панели контроллера

Кнопка	Функция
Вверх/Вниз	Управляют перемещением резака вверх/вниз как в ручном, так и в автоматическом режимах.
Авто	Переключение между автоматическим и ручным режимами работы. По умолчанию контроллер находится в автоматическом режиме.
Высота	Используется для регулировки высоты резака в автоматическом режиме. Высота увеличивается при вращении по часовой стрелке. Перед началом работы рекомендуется поднять резак на максимальную высоту.
Чувствительность	В автоматическом режиме чувствительность увеличивается при вращении по часовой стрелке.

7. Подключение контроллера

На контроллере присутствуют два разъема для подключения ЧПУ системы (X1-CNC) и подъемника резака (X2-TORCH).

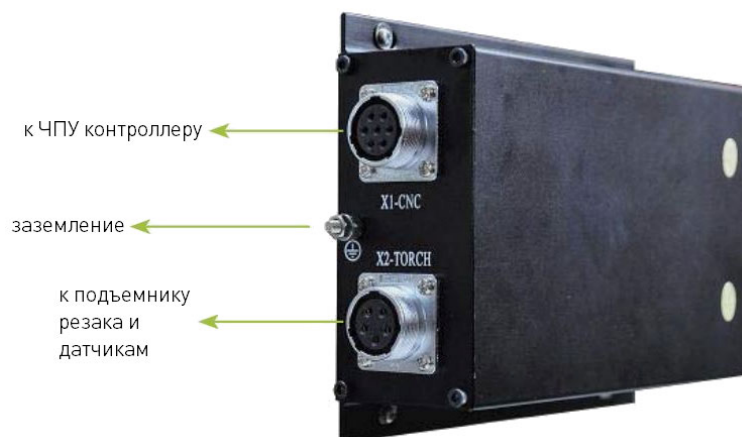
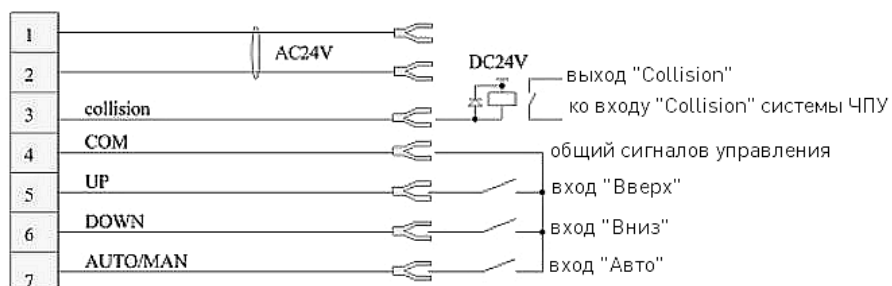


Рис. 4. Подключение СНС-400

Распиновка разъема X1-CNC

Контакт	Сигнал	Описание
1, 2	Питание	24 В переменного тока $\pm 10\%$, 50 Гц / 60 Гц.
3	Столкновение	Выход сигнала «Collision» для системы управления ЧПУ, открытый коллектор. Максимальный ток выхода 200 мА.
4	Общий (COM)	Общий контакт сигналов управления.
5	Вверх	Сигнал подъема резака, активный низкий уровень.
6	Вниз	Сигнал опускания резака, активный низкий уровень.
7	Авто/Ручн.	Сигнал включения авторежима, активный низкий уровень.



При подключении с общим плюсом

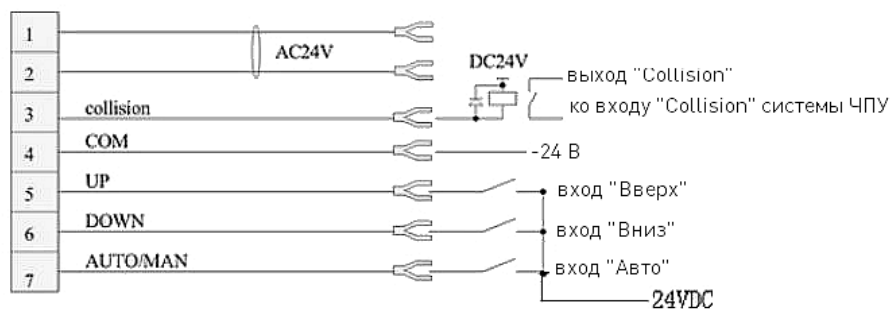


Рис. 5. Описание разъема X1-CNC

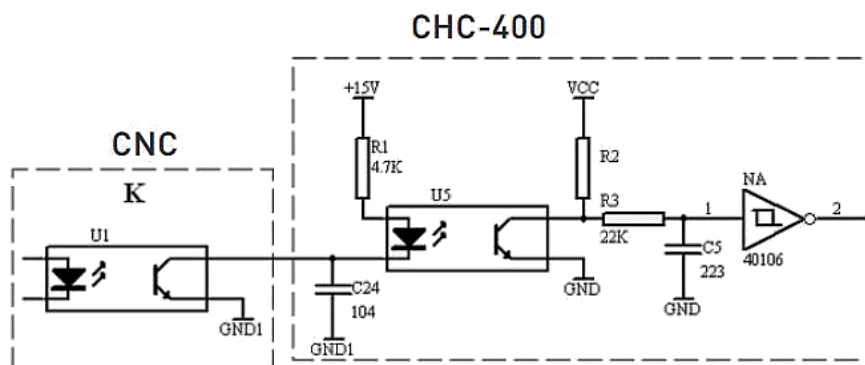


Рис. 6. Схема подключения входа

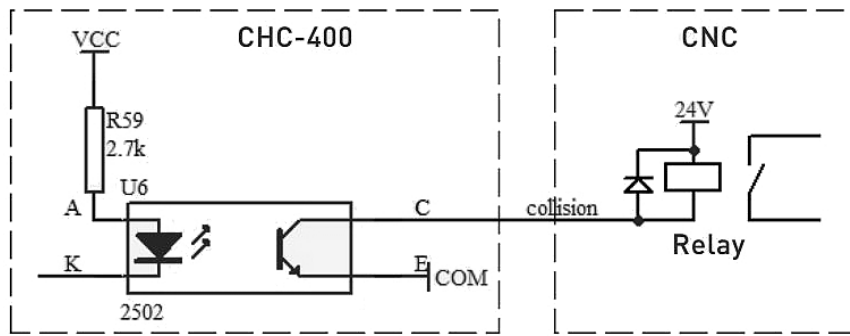


Рис. 7. Схема подключения выхода

Примечание:

1. Контакты 1, 2 предназначены для подключения двигателя постоянного тока.

2. Датчики, подключаемые к контроллеру CNC-400, должны быть нормально замкнуты.

Подключение проводить согласно схеме на рис. 9.



Рис. 8. Описание разъема X2-TORCH.

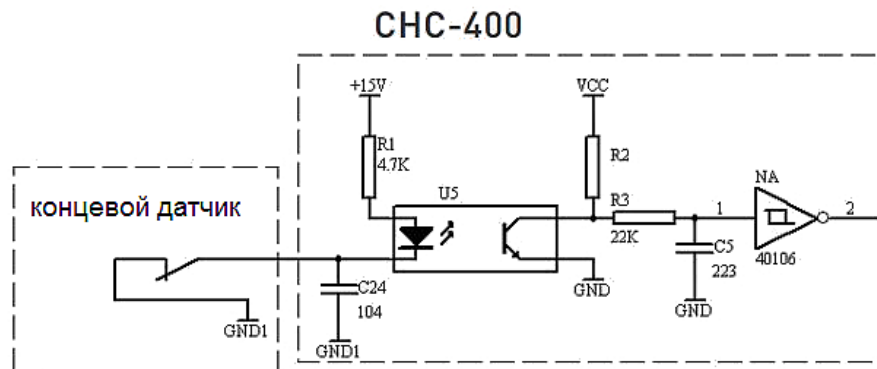


Рис. 9. Подключение концевых датчиков

8. Настройка контроллера

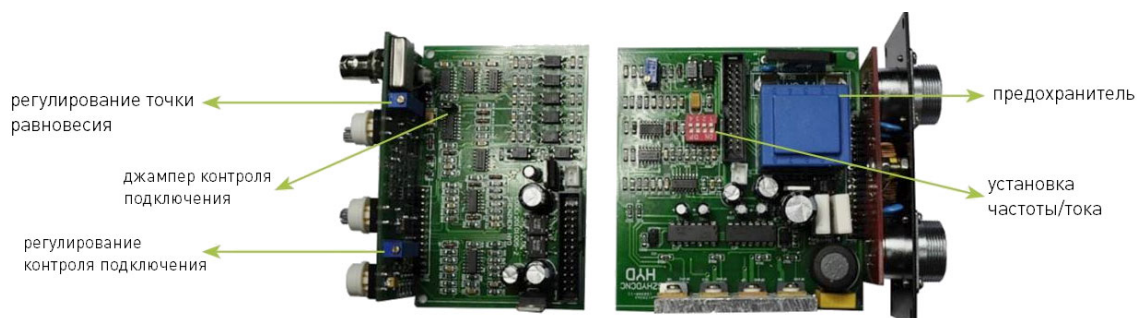


Рис. 10. Элементы настройки контроллера

Порядок настройки контроллера:

1. Настройка точки равновесия в автоматическом режиме (R39). Резак останавливается в точке равновесия, когда достигает предустановленной высоты.
2. Настройка контроля подключения ВЧ кабеля. В автоматическом режиме поднимает резак при неподключённом ВЧ кабеле. Данный потенциометр предварительно настроен и не требует дополнительной настройки, за исключением случаев замены кабеля.
3. Джампер JP2 контроля подключения ВЧ кабеля. Контроль за подключением ВЧ кабеля выключен при установленном джампере JP2.
4. Установка частот и токов. Схема управления двигателем — это H-мост, управляемый сигналом ШИМ. Частота ШИМ изменяется в диапазоне 9-18 кГц, управляется с помощью SP2, как указано на рисунке 10. Обычно при использовании двигателя мощностью до 30 Вт устанавливается частота 18 кГц. Если используется двигатель мощностью выше 30 Вт, устанавливается частота 9 кГц.

Установка тока

Ток, А	1-8	2-7	3-6	4-5
4	OFF - ШИМ 9 кГц	OFF	OFF	OFF
3		OFF	OFF	ON
2	ON - ШИМ 18 кГц	OFF	ON	ON
1		ON	ON	ON

9. Установка кольцевого датчика

Кольцо емкостного датчика должно быть установлено ниже резака на 1-2 мм для того, чтобы избежать краевого эффекта при резке, и более эффективно предупреждать столкновения с материалом (см. рис. 11).

При плазменной резке следует установить кольцо выше резака на 1-2 мм, для того, чтобы избежать влияния напряжения плазменной дуги. Кроме того, необходимо использовать специальную изоляционную часть, поставляемую компанией HYD.

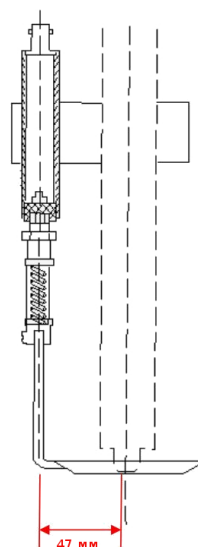


Рис. 11. Установка кольца датчика при газовой резке

10. Тестирование

При замыкании входов UP/Down с землей двигатель начнет перемещать резак вверх или вниз. Изначально следует убедиться, что клавиши ручных перемещений Вниз/Вверх работают в тех же направлениях относительно отработки входов UP/Down.

При замыкании на землю входа Auto/Manual будет активирован режим Авто. Если вход открыт, то будет активирован ручной режим.

В авторежиме, если емкостной датчик не подключен и на контроллере включен режим контроля подключения кабеля ВЧ, будет активирована индикация отключения, и резак будет поднят. Если датчик подключен, то резак будет поднят на предварительно настроенную высоту.

В автоматическом режиме высота резака регулируется ручкой настройки высоты. Для начала необходимо установить максимальную высоту поворотом ручки по часовой стрелке. Для уменьшения высоты поверните ручку против часовой стрелки.

11. Правила и условия безопасной эксплуатации

Перед подключением и эксплуатацией изделия ознакомьтесь с паспортом и соблюдайте требования безопасности.

Изделие может представлять опасность при его использовании не по назначению. Оператор несет ответственность за правильную установку, эксплуатацию и техническое обслуживание изделия.

При повреждении электропроводки изделия существует опасность поражения электрическим током. При замене поврежденной проводки контроллер должен быть полностью отключен от электрической сети. Перед уборкой, техническим обслуживанием и ремонтом должны быть приняты меры для предотвращения случайного включения изделия.

12. Приемка изделия

После извлечения изделия из упаковки необходимо:

- проверить соответствие данных паспортной таблички изделия паспорту и накладной;
- проверить оборудование на отсутствие повреждений во время транспортировки и погрузки/разгрузки.

В случае несоответствия технических характеристик или выявления дефектов составляется акт соответствия.

13. Монтаж и эксплуатация

Работы по монтажу и подготовке оборудования должны выполняться только квалифицированными специалистами, прошедшими инструктаж по технике безопасности и изучившими настоящее руководство, Правила устройства электроустановок, Правила технической эксплуатации электроустановок, типовые инструкции по охране труда при эксплуатации электроустановок.

По окончании монтажа необходимо проверить:

- правильность подключения выводов оборудования к электросети;
- исправность и надежность крепежных и контактных соединений;
- надежность заземления;
- соответствие напряжения и частоты сети указанным на маркировке изделия.

14. Маркировка и упаковка

14.1. Маркировка изделия

Маркировка изделия содержит:

- товарный знак;
- наименование или условное обозначение (модель) изделия.

Маркировка потребительской тары изделия содержит:

- товарный знак предприятия-изготовителя;
- условное обозначение и серийный номер;
- год и месяц упаковывания.

14.2. Упаковка

К заказчику изделие доставляется упакованным в картонный короб. Все разгрузочные и погрузочные перемещения вести с особым вниманием и осторожностью, обеспечивающими защиту от механических повреждений.

При хранении упакованного оборудования необходимо соблюдать следующие условия:

- не хранить под открытым небом;
- хранить в сухом и незапыленном месте;
- не подвергать воздействию агрессивных сред и прямых солнечных лучей;
- оберегать от механических вибраций и тряски;
- хранить при температуре от -20°C до $+40^{\circ}\text{C}$, при влажности не более 60%.

15. Условия хранения изделия

Изделие без упаковки должно храниться в условиях по ГОСТ 15150-69, группа 1Л (Отапливаемые и вентилируемые помещения с кондиционированием воздуха) при температуре от -20°C до +65°C и относительной влажности воздуха не более 90% (при +20°C).

Помещение должно быть сухим, не содержать конденсата и пыли. Запыленность помещения в пределах санитарной нормы. В воздухе помещения для хранения изделия не должно присутствовать агрессивных примесей (паров кислот, щелочей). Требования по хранению относятся к складским помещениям поставщика и потребителя.

При длительном хранении изделие должно находиться в упакованном виде и содержаться в отапливаемых хранилищах при температуре окружающего воздуха от +10°C до +25°C и относительной влажности воздуха не более 60% (при +20°C).

При постановке изделия на длительное хранение его необходимо упаковать в упаковочную тару предприятия-поставщика.

Ограничения и специальные процедуры при снятии изделия с хранения не предусмотрены. При снятии с хранения изделие следует извлечь из упаковки.

16. Условия транспортирования

Допускается транспортирование изделия в транспортной таре всеми видами транспорта (в том числе в отапливаемых герметизированных отсеках самолетов) без ограничения расстояний. При перевозке в железнодорожных вагонах вид отправки — мелкий малотоннажный. При транспортировании изделия должна быть предусмотрена защита от попадания пыли и атмосферных осадков.

Климатические условия транспортирования

Влияющая величина	Значение
Диапазон температур	От -50 °C до +40 °C
Относительная влажность, не более	80% при 25 °C
Атмосферное давление	От 70 до 106.7 кПа (537-800 мм рт. ст.)

17. Гарантийные обязательства

Гарантийный срок службы составляет 6 месяцев со дня приобретения. Гарантия сохраняется только при соблюдении условий эксплуатации и регламентного обслуживания.

1. Общие положения

1.1. Продавец не предоставляет гарантии на совместимость приобретаемого товара и товара, имеющегося у Покупателя, либо приобретенного им у третьих лиц.

1.2. Характеристики изделия и комплектация могут изменяться производителем без предварительного уведомления в связи с постоянным техническим совершенствованием продукции.

2. Условия принятия товара на гарантийное обслуживание

2.1. Товар принимается на гарантийное обслуживание в той же комплектности, в которой он был приобретен.

3. Порядок осуществления гарантийного обслуживания

3.1. Гарантийное обслуживание осуществляется путем тестирования (проверки) заявленной неисправности товара.

3.2. При подтверждении неисправности проводится гарантийный ремонт.

4. Гарантия не распространяется на стекло, электролампы, стартеры и расходные материалы, а также на:

4.1. Товар с повреждениями, вызванными ненадлежащими условиями транспортировки и хранения, неправильным подключением, эксплуатацией в нештатном режиме либо в условиях, не предусмотренных производителем (в т.ч. при температуре и влажности за пределами рекомендованного диапазона), имеющий повреждения вследствие действия сторонних обстоятельств (скачков напряжения электропитания, стихийных бедствий и т.д.), а также имеющий механические и тепловые повреждения.

4.2. Товар со следами воздействия и (или) попадания внутрь посторонних предметов, веществ (в том числе пыли), жидкостей, насекомых, а также имеющим посторонние надписи.

4.3. Товар со следами несанкционированного вмешательства и (или) ремонта (следы вскрытия, кустарная пайка, следы замены элементов и т.п.).

4.4. Товар, имеющий средства самодиагностики, свидетельствующие о ненадлежащих условиях эксплуатации.

4.5. Технически сложный Товар, в отношении которого монтажно-сборочные и пусконаладочные работы были выполнены не специалистами Продавца или рекомендованными им организациями, за исключением случаев, прямо предусмотренных документацией на товар.

4.6. Товар, эксплуатация которого осуществлялась в условиях, когда электропитание не соответствовало требованиям производителя, а также при отсутствии устройств электрозащиты сети и оборудования.

4.7. Товар, который был перепродан первоначальным покупателем третьим лицам.

4.8. Товар, получивший дефекты, возникшие в результате использования некачественных или выработавших свой ресурс запасных частей, расходных материалов, принадлежностей, а также в случае использования не рекомендованных изготовителем запасных частей, расходных материалов, принадлежностей.

18. Наименование и местонахождение импортера: ООО "Станкопром", Российская Федерация, 394033, г. Воронеж, Ленинский проспект 160, офис 333.

19. Маркировка EAC



Изготовлен и принят в соответствии с обязательными требованиями действующей технической документации и признан годным для эксплуатации.

№ партии:

ОТК:



8 (800) 555-63-74 бесплатные звонки по РФ
+7 (473) 204-51-56 Воронеж
+7 (495) 505-63-74 Москва



www.purelogic.ru
info@purelogic.ru
394033, Россия, г. Воронеж,
Ленинский пр-т, 160, офис 149

Пн	Вт	Ср	Чт	Пт	Сб	Вс
8 ⁰⁰ -17 ⁰⁰		8 ⁰⁰ -16 ⁰⁰		выходной		