

1. Наименование и артикул изделий

Наименование	Артикул
Драйвер шагового двигателя Leadshine DM442-10-24	DM442-10-24

2. Комплект поставки: драйвер шагового двигателя.

3. Информация о назначении продукции

Драйверы шаговых двигателей производства Leadshine (Китай) серии DM-10 используются в системах, где требуется поддержание заданной скорости вращения. Необходимая скорость вращения устанавливается DIP-переключателями или пропорциональна внешнему напряжению 0...24 В.

Особенности драйвера Leadshine DM442-10-24:

- рабочий ток настраивается DIP-переключателями SW1-SW3 или в ПО ProTuner;
- скорость вращения двигателя устанавливается DIP-переключателями SW5-SW8 или в ПО ProTuner;
- наличие внутреннего генератора сигналов STEP позволяет использовать драйвер в системах без контроллера перемещения;
- напряжение питания 18-36 В постоянного тока;
- автоматическая настройка параметров драйвера для работы с различными двигателями;
- плавный запуск двигателя при подаче напряжения;
- автоматическое снижение тока удержания;
- защита от превышений по току и напряжению.

Драйверы применяются в различных системах с ЧПУ и подходят для управления широким диапазоном двухфазных (1.8°) шаговых двигателей (от 8 до 23 типоразмера NEMA).

4. Характеристики и параметры продукции



Рис. 1. Внешний вид драйвера

Технические характеристики

Параметры	DM442-10-24
Напряжение питания	18-36 В постоянного тока
Рабочий ток	0.5 — 4.2 А
Подходящие двигатели	NEMA 11, 14, 17, 23
Масса	220 г

5. Устойчивость к воздействию внешних факторов

Рабочая среда	Окружающая среда	Избегать запыленности, масляного тумана и агрессивных газов
	Рабочая температура	0°C ~+50°C
	Температура хранения	-20°C ~ +65°C
	Влажность	40% - 90%
	Вибрация	10 — 50 Гц / 0.15 мм
	Установка	Вертикальная

Правила установки драйвера:

- установку и подключение драйвера необходимо производить при отключенном напряжении питания;
- неправильная установка может привести к ошибкам в работе драйвера или досрочному выходу из строя драйвера и/или двигателя;
- драйвер необходимо устанавливать перпендикулярно монтажной поверхности;
- место установки драйвера должно обеспечивать хорошую вентиляцию и свободное пространство;
- необходимо обязательно заземлять устройство.

Рабочая температура драйвера должна быть ниже 60°C, температура шагового двигателя — ниже 120°C. Рекомендуется использовать режим автоматического снижения тока удержания для уменьшения нагрева драйвера и двигателя. В этом режиме выходной ток драйвера составит 50% от рабочего тока.

Рекомендуется вертикальная установка драйвера для максимального теплоотведения. При необходимости можно использовать принудительное охлаждение.

6. Назначение и описание разъемов

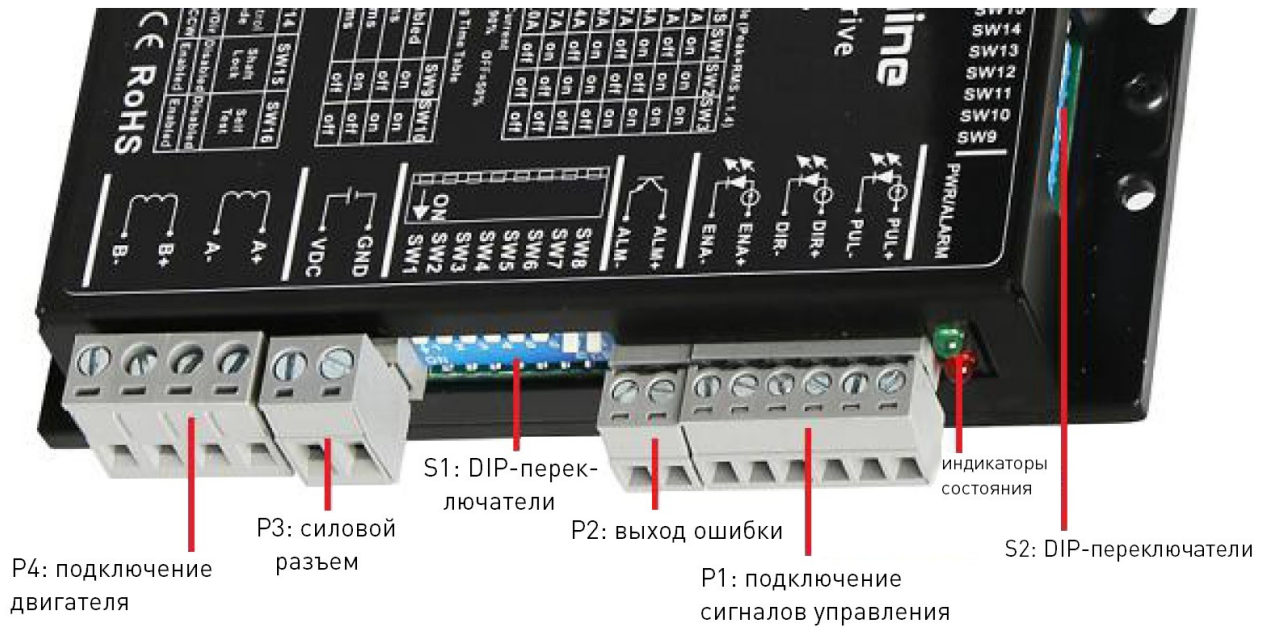


Рис. 2. Разъемы драйвера

6.1. Разъемы драйвера DM442-IO-24

Разъем P1 драйвера DM442-IO-24

Обозначение	Описание
PUL+	Подключение сигналов шага и направления. При низком уровне сигналов PUL (0-0.5 В) двигатель останавливается, при высоком уровне (4.5-24 В постоянного тока) двигатель разгоняется до установленной скорости. При низком уровне сигналов DIR (0-0.5 В) вал двигателя вращается в прямом направлении, при высоком уровне (4.5-24 В постоянного тока) вращение происходит в обратном направлении.
PUL-	
DIR+	
DIR-	
ENA+	Подключение сигнала активности драйвера ENA используются для индикации блокировки вала двигателя (по умолчанию не требует подключения).
ENA-	

Примечание.

1. Для подключения к разъему P1 необходимо использовать экранированный кабель.
2. Запрещено менять местами силовые и сигнальные кабели.

Разъем P2 драйвера DM442-IO-24

Обозначение	Описание
GND	Заземление.
+VDC	Напряжение питания 18-36 В постоянного тока.
A+, A-	Фаза двигателя А.
B+, B-	Фаза двигателя В.

Внимание!

Запрещено производить подключение / отключение контактов разъема P2 при поданном напряжении!

6.2. Порт настройки драйвера

Драйвер оснащен портом настройки с интерфейсом RS232 для корректировки параметров устройства. Разъем используется только для настройки, т.к. оперативное управление данного драйвера через RS232 не может обеспечить необходимую точность и стабильность.

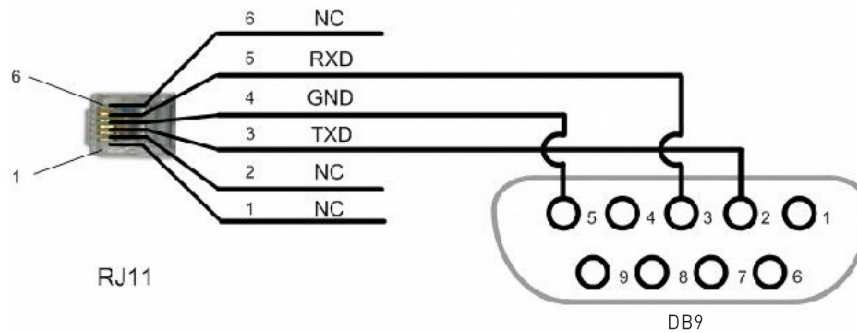


Рис. 3. Конфигурация интерфейса RS232

6.3. Индикаторы состояния

Драйвер DM442-IO-24 оснащен двумя LED-индикаторами состояния. Зеленый индикатор постоянно включен при поданном напряжении питания. Красный индикатор сигнализирует о срабатывании защиты.

Приоритет	Количество включений индикатора	Последовательность включений индикатора	Значение
1	1		Защита от перегрузки по току.
2	2		Защита от перегрузки по напряжению: напряжение превысило пороговое значение.
3	4		Ошибка или отсутствие подключения двигателя.

Примечание:

При срабатывании любого вида защиты вал двигателя снимается с удержания и мигает красный индикатор. После решения проблемы, которая вызвала ошибку, необходимо перезагрузить драйвер.

7. Разъем подключения сигналов управления P1

Драйвер DM442-10-24 может принимать дифференциальные и несимметричные сигналы (в том числе от выходов PNP и «открытый коллектор»). В целях повышения помехоустойчивости драйвера рекомендуется устанавливать электромагнитные фильтры между источником питания и драйвером.

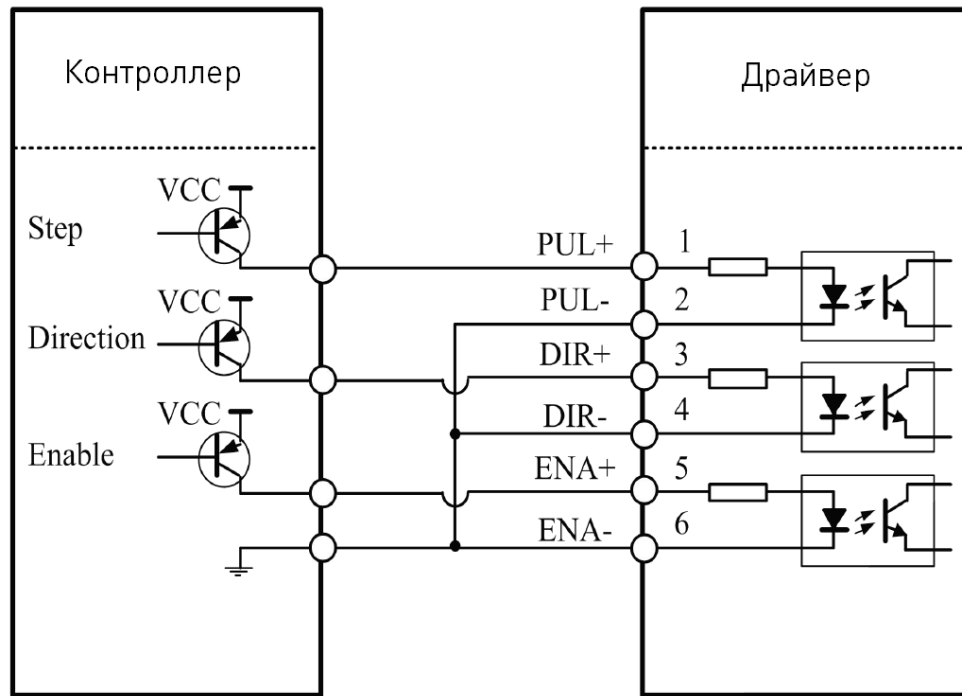


Рис. 4. Подключение входов с общим анодом

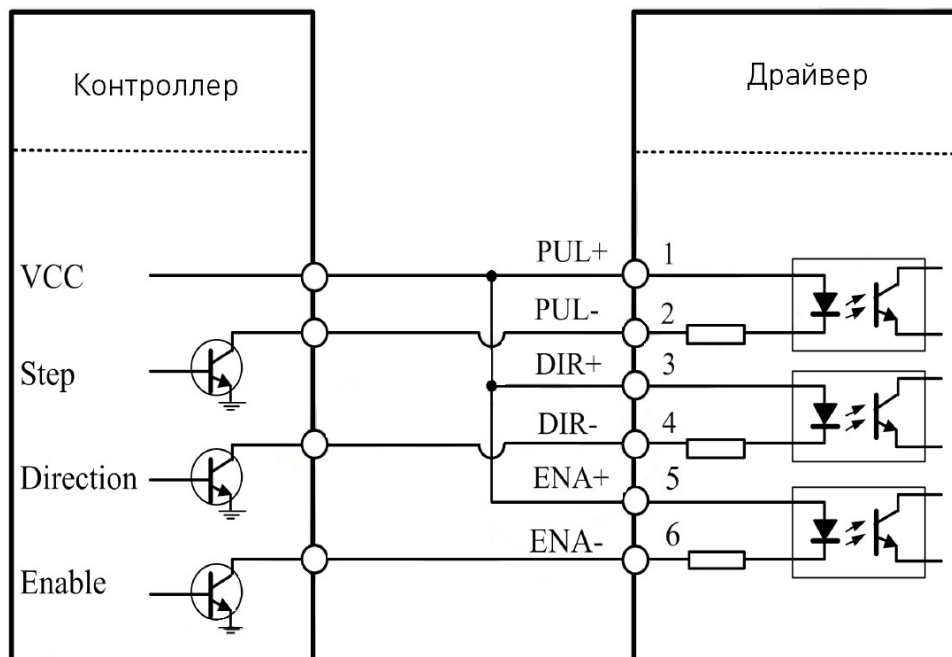


Рис. 5. Подключение входов с общим катодом

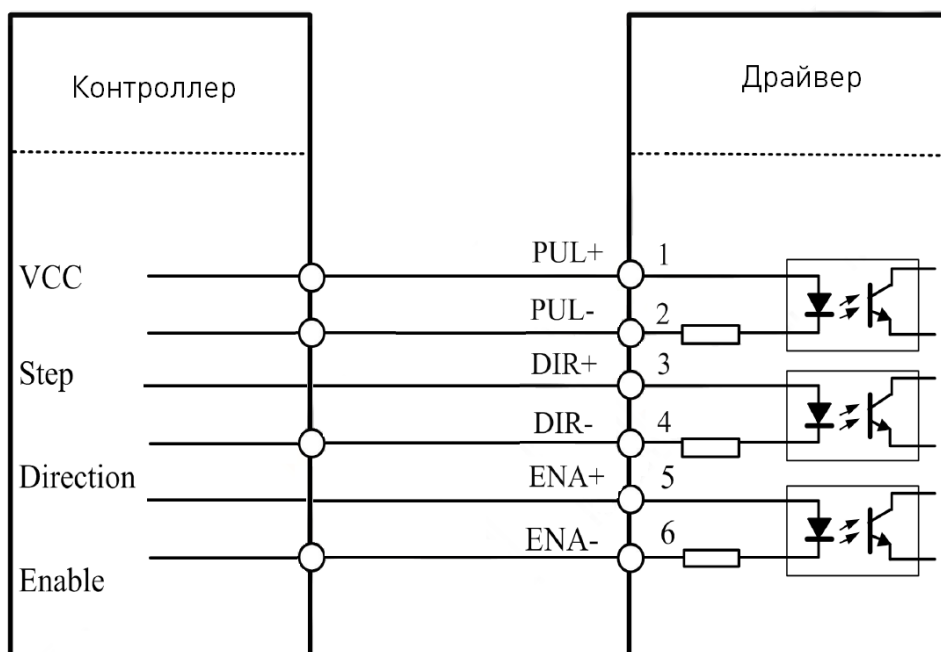


Рис. 6. Подключение к дифференциальным выходам сигналов

8. Подключение двигателя

Драйвер DM442-IO-24 может управлять 2-фазными биполярными гибридными шаговыми двигателями с 4 или 8 выводами.

8.1. Подключение к двигателям с 4 выводами

Двигатели с 4 выводами являются наименее гибкими в функциональном плане, но отличаются простым подключением. Скорость и крутящий момент зависят от индуктивности обмотки. Для определения пикового значения при настройке выходного тока следует умножить заданный ток фазы на 1.4.

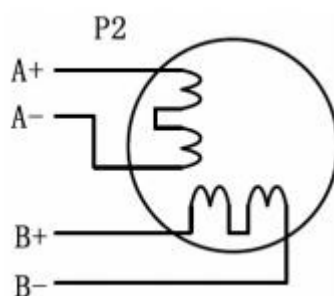


Рис. 7. Схема подключения двигателя с 4 выводами

8.2. Подключение к двигателям с 8 выводами

Двигатели с 8 выводами обладают высокой гибкостью в плане проектирования системы, поскольку могут подключаться как последовательно, так и параллельно, тем самым расширяя области применения данных двигателей.

Последовательное подключение

Последовательное подключение двигателя используется, как правило, при необходимости работы с высоким моментом на низких скоростях. Так как эта конфигурация предполагает высокую индуктивность, при повышении скорости производительность начинает падать. При последовательном подключении ток работы двигателя также не должен превышать 70% от номинального во избежание перегрева.

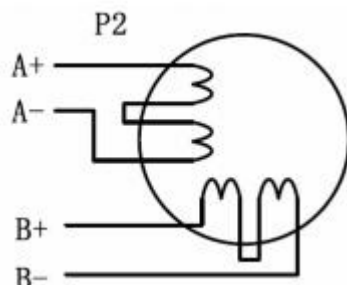


Рис. 8. Схема последовательного подключения двигателя с 8 выводами

Параллельное подключение

Параллельное подключение двигателей с 8 выводами обеспечивает большую стабильность, но меньший момент на низких скоростях. В то же время на высоких скоростях достигается более высокий момент благодаря низкой индуктивности. Для определения пикового значения выходного тока следует умножить заданное значение тока фазы на 1.96 (при работе двигателя в униполярном режиме) или на 1.4 при работе в биполярном режиме.

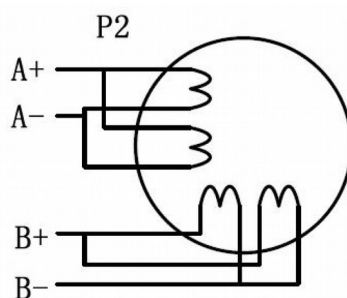


Рис. 9. Схема параллельного подключения двигателя с 8 выводами

9. Выбор источника питания

Выбор источника питания влияет на конечные параметры движения шагового двигателя. В общем случае, напряжение питания определяет скоростные характеристики, а выходной ток — выходной крутящий момент двигателя (в особенности на низких скоростях). Повышение напряжения питания увеличивает максимальную скорость двигателя, а вместе с тем шум и нагрев. Если не ставится требований по достижению высоких частот вращения, рекомендуется использовать низкие питающие напряжения для уменьшения нагрева двигателя, снижения шума и повышения надежности системы.

9.1. Стабилизированный или нестабилизированный источник питания

Для питания модуля можно использовать как стабилизированные, так и нестабилизированные источники питания. Нестабиллизированные источники более предпочтительны ввиду их устойчивости к броскам тока. В случае использования стабилизированного источника питания, которыми является большинство импульсных ИП, настоятельно рекомендуется выбирать источник питания с запасом по току во избежание проблем (например, к системе двигатель-драйвер 3 А подключить ИП на 4 А). С другой стороны, при использовании нестабилизированных источников питания допускается подключение источника питания с номиналом меньше двигателя (как правило, 50%~70% от номинала двигателя). Причина заключается в том, что драйвер потребляет ток от конденсатора нестабилизированного источника питания только во время активности цикла ШИМ. Таким образом, среднее потребление тока значительно меньше тока двигателя. Например, два двигателя 3 А могут питаться от одного источника питания на 4 А.

9.2. Подключение нескольких драйверов

При наличии нескольких драйверов рекомендуется в целях экономии подключать их к одному источнику питания при условии его достаточной мощности. Во избежание перекрестных помех **НЕ подключайте** контакты питания драйвера последовательно (следует подключать их отдельной линией питания).

9.3. Выбор напряжения питания

Драйвер DM442-10-24 может работать при 18-36 В постоянного тока, с учетом колебаний напряжения и эффекта обратной ЭДС обмоток двигателя в процессе замедления вращения вала.

Повышение напряжения питания может увеличить крутящий момент двигателя на высокой частоте вращения, позволяя избежать потери шагов. В то же время высокое напряжения может вызвать повышение вибрации двигателя, срабатывание защиты от превышения напряжения и даже повреждение драйвера. Поэтому рекомендуется обеспечить напряжение, достаточное для предполагаемых условий работы.

10. Использование DIP-переключателей

10.1. Настройка DIP-переключателей

Драйвер DM442-10-24 оснащен 8 DIP-переключателями для настройки выходного тока, скорости вращения двигателя, применения тока удержания и автонастройки.

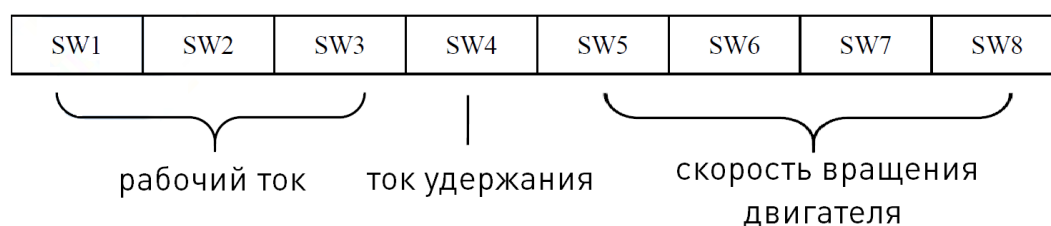


Рис. 10. Настройка DIP-переключателей драйвера

10.2. Настройка тока

Увеличение тока драйвера приводит к повышению выходного крутящего момента двигателя, что вызывает более интенсивный нагрев двигателя и драйвера. Поэтому выходной ток обычно устанавливается так, чтобы двигатель не перегревался при длительной работе. Поскольку уровень индуктивности и сопротивления в значительной степени определяется параллельным или последовательным соединением обмоток двигателя, важно установить выходной ток драйвера с учетом тока фазы двигателя, количества выводов и способа соединения. При выборе следует руководствоваться предоставленным производителем номиналом тока фазы, принимая во внимание также параметры выводов и соединений. DIP-переключатели (SW1, 2, 3) используются для настройки рабочего тока. Необходимо выбрать значение, наиболее близкое к характеристикам тока используемого двигателя. При состоянии «ON» всех трех переключателей (SW1, 2, 3) рабочий ток может быть настроен через ПО Leadshine ProTuner.

Настройка рабочего тока при помощи DIP-переключателей

DM442-IO-24		DIP-переключатели		
Пиковый ток	Рабочий ток	SW1	SW2	SW3
По умолчанию		ON	ON	ON
1.46 A	1.04 A	OFF	ON	ON
1.91 A	1.36 A	ON	OFF	ON
2.37 A	1.69 A	OFF	OFF	ON
2.84 A	2.03 A	ON	ON	OFF
3.31 A	2.36 A	OFF	ON	OFF
3.76 A	2.69 A	ON	OFF	OFF
4.20 A	3.00 A	OFF	OFF	OFF

10.3. Настройка тока удержания

Для настройки тока удержания в драйвере DM442-IO-24 используется DIP-переключатель SW4. При простое двигателя свыше 0.4 с произойдет автоматическое снижение тока удержания драйвера.

Положение SW4	Ток удержания (% от уровня рабочего тока)
ON	90%
OFF	50%

10.4. Настройка скорости вращения двигателя

При состоянии «ON» всех DIP-переключателей, отвечающих за установку скорости вращения двигателя, настройка может быть произведена в программном обеспечении Leadshine ProTuner.

Настройка скорости вращения двигателя

Скорость (об/мин)	SW5	SW6	SW7	SW8
50 / по умолчанию	ON	ON	ON	ON
150	OFF	ON	ON	ON
250	ON	OFF	ON	ON
350	OFF	OFF	ON	ON
450	ON	ON	OFF	ON
550	OFF	ON	OFF	ON
650	ON	OFF	OFF	ON
750	OFF	OFF	OFF	ON
850	ON	ON	ON	OFF
950	OFF	ON	ON	OFF
40	ON	OFF	ON	OFF
60	OFF	OFF	ON	OFF
70	ON	ON	OFF	OFF
80	OFF	ON	OFF	OFF
90	ON	OFF	OFF	OFF
100	OFF	OFF	OFF	OFF

11. Рекомендации по подключению

Для обеспечения помехозащищенности сигналов управления рекомендуется использовать экранированный кабель типа «витая пара».

Во избежание помех сигнальные и силовые кабели должны располагаться на расстоянии не менее 10 см. В противном случае помехи исказят сигналы направления, что приведет к ошибке позиционирования двигателя, колебаниям системы и другим неполадкам.

При использовании одного источника питания для нескольких драйверов, рекомендуется применять соединение по типу «звезда» (отдельная линия питания на каждый драйвер). Запрещается отключать и подключать кабели к разъемам P3 и P4 на включенном драйвере по причине больших токов, проходящих через обмотки двигателя (даже в состоянии покоя).

Подключение или отключение кабелей от разъемов P3 и P4 при включенном питании вызовет чрезвычайно высокое напряжение обратной ЭДС, что может повредить драйвер.

12. Возможные проблемы и их решение

Проблема	Возможная причина	Решение
Вал двигателя не вращается	Неправильное подключение.	Проверить подключения силовых, сигнальных кабелей и двигателя.
	Некорректная настройка параметров.	Установить корректные значения параметров.
	Сработала защита драйвера.	Перезагрузить драйвер.
Вал двигателя вращается в противоположном направлении	Ошибка подключения.	Проверить корректность подключения фаз двигателя.
	Некорректная настройка параметров.	Установить корректные значения параметров.
Отказ драйвера	Ошибка подключения.	Проверить подключения силовых, сигнальных кабелей и двигателя.
	Перегрузка по напряжению.	Проверить напряжение питания.
	Повреждение двигателя или драйвера.	Заменить двигатель или драйвер.
Ошибка «аварийный останов вала» при разгоне	Слишком короткое время ускорения.	Увеличить время ускорения.
	Слишком низкий крутящий момент.	Выбрать двигатель с большим крутящим моментом.
	Установлено слишком низкое напряжение или ток на выходе.	Увеличить напряжение питания или ток.
Ошибка подключения к ведущему устройству	Ошибка подключения.	Проверить кабеля подключения и конечного напряжения.
Чрезмерный нагрев двигателя и драйвера	Слишком слабое охлаждение.	Увеличить теплоотведение / охлаждение двигателя и драйвера.
	Не используется автоматическое снижение тока удержания.	Включить автоматическое снижение тока удержания.
	Слишком высокий выходной ток.	Снизить выходной ток.

13. Правила и условия безопасной эксплуатации

Перед подключением и эксплуатацией изделия ознакомьтесь с паспортом и соблюдайте требования безопасности.

Изделие может представлять опасность при его использовании не по назначению. Оператор несет ответственность за правильную установку, эксплуатацию и техническое обслуживание изделия.

При повреждении электропроводки изделия существует опасность поражения электрическим током. При замене поврежденной проводки драйвер должен быть полностью отключен от электрической сети. Перед уборкой, техническим обслуживанием и ремонтом должны быть приняты меры для предотвращения случайного включения изделия.

14. Монтаж и эксплуатация

Работы по монтажу и подготовке оборудования должны выполняться только квалифицированными специалистами, прошедшими инструктаж по технике безопасности и изучившими настоящее руководство, Правила устройства электроустановок, Правила технической эксплуатации электроустановок, типовые инструкции по охране труда при эксплуатации электроустановок.

14.1. Приемка изделия

После извлечения изделия из упаковки необходимо:

- проверить соответствие данных паспортной таблички изделия паспорту и накладной;
- проверить оборудование на отсутствие повреждений во время транспортировки и погрузки/разгрузки.

В случае несоответствия технических характеристик или выявления дефектов составляется акт соответствия.

14.2. По окончании монтажа необходимо проверить:

- правильность подключения выводов оборудования к электросети;
- исправность и надежность крепежных и контактных соединений;
- надежность заземления;
- соответствие напряжения и частоты сети указанным на маркировке изделия.

15. Маркировка и упаковка

15.1. Маркировка изделия

Маркировка изделия содержит:

- товарный знак;
- наименование или условное обозначение (модель) изделия;
- серийный номер изделия;
- дату изготовления.

Маркировка потребительской тары изделия содержит:

- товарный знак предприятия-изготовителя;
- условное обозначение и серийный номер;
- год и месяц упаковывания.

15.2. Упаковка

К заказчику изделие доставляется в собранном виде. Оборудование упаковано в картонный короб. Все разгрузочные и погрузочные перемещения вести с особым вниманием и осторожностью, обеспечивающими защиту от механических повреждений.

При хранении упакованного оборудования необходимо соблюдать условия:

- не хранить под открытым небом;
- хранить в сухом и незапыленном месте;

- не подвергать воздействию агрессивных сред и прямых солнечных лучей;
- оберегать от механических вибраций и тряски;
- хранить при температуре $-20^{\circ}\text{C} \sim +65^{\circ}\text{C}$, при влажности не более 90%.

16. Условия хранения изделия

Изделие без упаковки должно храниться в условиях по ГОСТ 15150-69, группа 1Л (Отапливаемые и вентилируемые помещения с кондиционированием воздуха) при температуре от $+5^{\circ}\text{C}$ до $+40^{\circ}\text{C}$ и относительной влажности воздуха не более 60% (при $+20^{\circ}\text{C}$).

Помещение должно быть сухим, не содержать конденсата и пыли. Запыленность помещения в пределах санитарной нормы. В воздухе помещения для хранения изделия не должно присутствовать агрессивных примесей (паров кислот, щелочей). Требования по хранению относятся к складским помещениям поставщика и потребителя.

При длительном хранении изделие должно находиться в упакованном виде и содержаться в отапливаемых хранилищах при температуре окружающего воздуха от $+10^{\circ}\text{C}$ до $+25^{\circ}\text{C}$ и относительной влажности воздуха не более 60% (при $+20^{\circ}\text{C}$). При постановке изделия на длительное хранение его необходимо упаковать в упаковочную тару предприятия-поставщика. Ограничения и специальные процедуры при снятии изделия с хранения не предусмотрены. При снятии с хранения изделие следует извлечь из упаковки.

17. Условия транспортирования

Допускается транспортирование изделия в транспортной таре всеми видами транспорта (в том числе в отапливаемых герметизированных отсеках самолетов) без ограничения расстояний. При перевозке в железнодорожных вагонах вид отправки — мелкий малотоннажный. При транспортировании изделия должна быть предусмотрена защита от попадания пыли и атмосферных осадков.

Климатические условия транспортирования

Влияющая величина	Значение
Диапазон температур	От -50°C до $+40^{\circ}\text{C}$
Относительная влажность, не более	80% при 25°C
Атмосферное давление	От 70 до 106.7 кПа (537-800 мм рт. ст.)

18. Гарантийные обязательства

Гарантийный срок службы составляет 6 месяцев со дня приобретения. Гарантия сохраняется только при соблюдении условий эксплуатации и регламентного обслуживания.

1. Общие положения

1.1. В случае приобретения товара в виде комплектующих Продавец гарантирует работоспособность каждой из комплектующих в отдельности, но не несет ответственности за качество их совместной работы (неправильный подбор комплектующих). В случае возникновения вопросов Вы можете обратиться за технической консультацией к специалистам компании.

1.2. Продавец не предоставляет гарантии на совместимость приобретаемого товара и товара, имеющегося у Покупателя, либо приобретенного им у третьих лиц.

1.3. Характеристики изделия и комплектация могут изменяться производителем без предварительного уведомления в связи с постоянным техническим совершенствованием продукции.

2. Условия принятия товара на гарантийное обслуживание

2.1. Товар принимается на гарантийное обслуживание в той же комплектности, в которой он был приобретен.

3. Порядок осуществления гарантийного обслуживания

3.1. Гарантийное обслуживание осуществляется путем тестирования (проверки) заявленной неисправности товара.

3.2. При подтверждении неисправности проводится гарантийный ремонт.

4. Гарантия не распространяется на стекло, электролампы, стартеры и расходные материалы, а также на:

4.1. Товар с повреждениями, вызванными ненадлежащими условиями транспортировки и хранения, неправильным подключением, эксплуатацией в нештатном режиме либо в условиях, не предусмотренных производителем (в т.ч. при температуре и влажности за пределами рекомендованного диапазона), имеющий повреждения вследствие действия сторонних обстоятельств (скачков напряжения электропитания, стихийных бедствий и т.д.), а также имеющий механические и тепловые повреждения.

4.2. Товар со следами воздействия и (или) попадания внутрь посторонних предметов, веществ (в том числе пыли), жидкостей, насекомых, а также имеющих посторонние надписи.

4.3. Товар со следами несанкционированного вмешательства и (или) ремонта (следы вскрытия, кустарная пайка, следы замены элементов и т.п.).

4.4. Товар, имеющий средства самодиагностики, свидетельствующие о ненадлежащих условиях эксплуатации.

4.5. Технически сложный Товар, в отношении которого монтажно-сборочные и пуско-наладочные работы были выполнены не специалистами Продавца или рекомендованными им организациями, за исключением случаев прямо предусмотренных документацией на товар.

4.6. Товар, эксплуатация которого осуществлялась в условиях, когда электропитание не соответствовало требованиям производителя, а также при отсутствии устройств электрозащиты сети и оборудования.

4.7. Товар, который был перепродан первоначальным покупателем третьим лицам.

4.8. Товар, получивший дефекты, возникшие в результате использования некачественных или выработавших свой ресурс запасных частей, расходных материалов, принадлежностей, а также в случае использования не рекомендованных изготовителем запасных частей, расходных материалов, принадлежностей.

19. Наименование и местонахождение импортера: ООО "Станкопром", Российская Федерация, 394033, г. Воронеж, Ленинский проспект 160, офис 333.

20. Маркировка EAC



Изготовлен и принят в соответствии с обязательными требованиями действующей технической документации и признан годным для эксплуатации.

№ партии:

ОТК:



8 800 555-63-74 бесплатные звонки по РФ

Контакты

+7 (495) 505-63-74 - Москва

+7 (473) 204-51-56 - Воронеж

www.purelogic.ru

394033, Россия, г. Воронеж,
Ленинский пр-т, 160, офис 149

Пн-Чт: 8:00–17:00

Пт: 8:00–16:00

Перерыв: 12:30–13:30

info@purelogic.ru