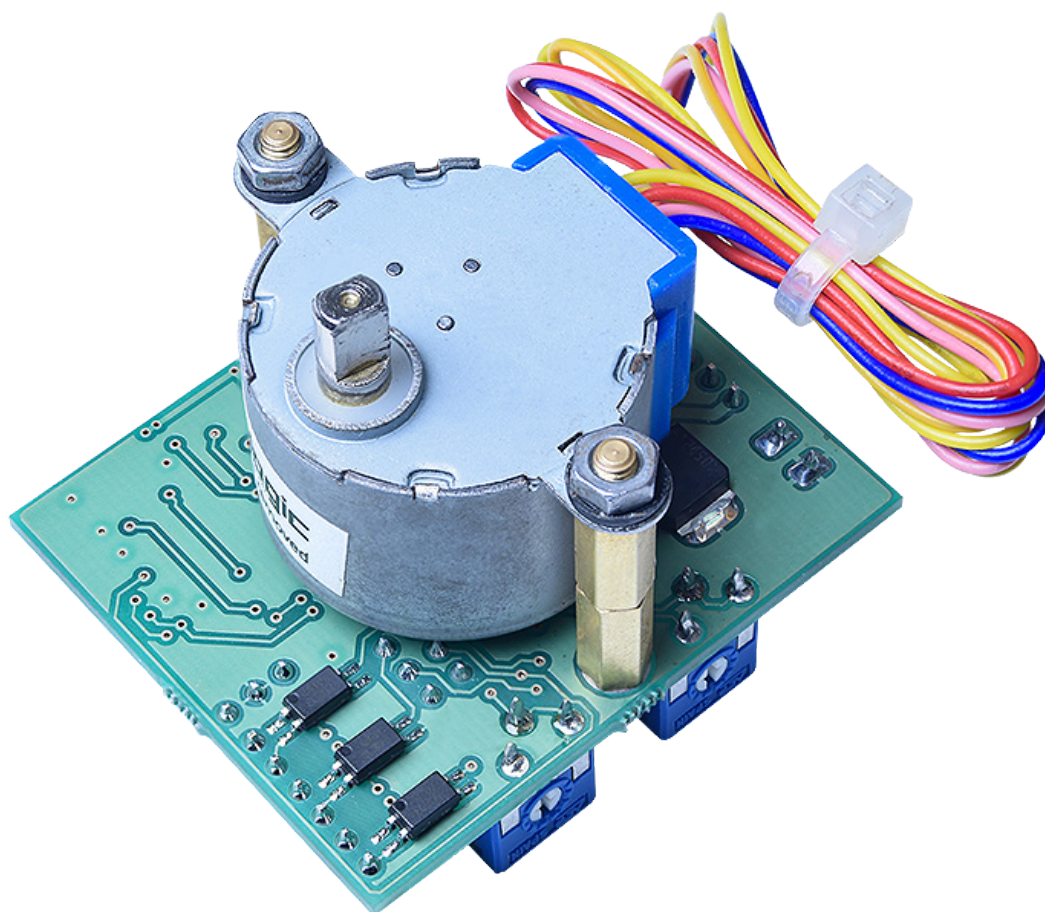


# ДРАЙВЕР УНИПОЛЯРНОГО ШАГОВОГО ДВИГАТЕЛЯ

# PLD0512U



## Содержание:

1. Введение .....	2
2. Характеристики и параметры продукции .....	3
3. Подключение устройства .....	5
4. Выбор напряжений и режимов работы драйвера .....	6
5. Индикация .....	9
6. Маркировка, упаковка, хранение, транспортировка, утилизация .....	11
7. Гарантийные обязательства .....	11



Более подробную информацию по использованию и настройке нашей продукции Вы найдете на [www.purelogic.ru](http://www.purelogic.ru)

# 1

## ВВЕДЕНИЕ

Драйвер униполярного шагового двигателя PLD0512U.  
Разработано и произведено в России.

Изделие	Артикул
Драйвер PLD0512U	PLD0512U

### 1. Комплект поставки:

- драйвер униполярного шагового двигателя PLD0512U — 1 шт.;
- униполярный двигатель 28BYJ-48-12 - 1 шт.;
- крепеж для установки драйвера на двигатель – 1 комплект;
- регулировочная отвёртка - 1 шт.;
- шлейф для подключения управляющих сигналов - 1 шт..



### 2. Назначение документа

Руководство по эксплуатации изделия (далее по тексту — РЭ) включает в себя общие сведения, предназначенные для ознакомления обслуживающего персонала с работой и правилами эксплуатации изделия «Драйвер униполярного шагового двигателя PLD0512U» (далее по тексту — изделие или драйвер). Документ содержит технические характеристики, описание конструкции и принципа действия, а также сведения, необходимые для правильной эксплуатации изделия.

К работе с изделием допускаются лица, ознакомленные с настоящим руководством по эксплуатации. Изделие может обслуживать персонал, имеющий квалификационную группу по электробезопасности не ниже третьей.

В ходе эксплуатации изделия персоналу надлежит исполнять рекомендации, изложенные в отраслевой инструкции по защите от поражающего воздействия электрического тока.

Запрещается производить монтаж и демонтаж изделия при включенном электропитании изделия.

Предприятие-изготовитель оставляет за собой право производить не принципиальные изменения, не ухудшающие технические характеристики изделия. Данные изменения могут быть не отражены в тексте настоящего документа.

### 3. Термины, аббревиатуры и сокращения

В документе используются следующие термины, аббревиатуры и сокращения:

ПК — персональный компьютер.



ПО — программное обеспечение.  
 РЭ — руководство по эксплуатации изделия.  
 ЧПУ — числовое программное управление.  
 ШД — шаговый двигатель.

#### 4. Используемые символы:



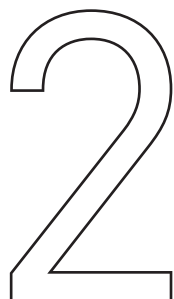
**Внимание!**

Игнорирование таких предупреждений может привести к ошибкам или неправильному функционированию.



**Информация, подсказка, на заметку.**

Этот символ указывает на полезную дополнительную информацию.



## ХАРАКТЕРИСТИКИ И ПАРАМЕТРЫ ПРОДУКЦИИ

PLD0512U – драйвер униполярного ШД. Предназначен для управления униполярным шаговым двигателем. Драйвер оснащен встроенными генераторами сигналов Step и Dir. Драйвер работает со стандартным протоколом управления STEP/DIR/ENABLE. Все управляющие входы драйвера оптоизолированы и совместимы с логическими уровнями 2.5 В, 3.3 В, 5 В.

Драйвер оптимально подходит для управления униполярными шаговыми двигателями Purelogic R&D серии 28BYJ-48-5/12. Также возможна работа с другими ШД. Драйвер имеет возможность крепления на ШД серии 28BYJ-48-5/12.

### Основные возможности многоканального драйвера PLD0512U:

- оптоизоляция сигналов управления;
- защита от переполюсовки напряжения питания (диод в обратном включении);
- индикация питания и сигналов управления модулем STEP/DIR/ENABLE;
- управление от встроенных генераторов Step и Dir, или от внешних сигналов Step и Dir.



**ВНИМАНИЕ!**

Запрещается установка размыкателя (выключателя) питания после источника питания (на линии питания драйвера). Устанавливать размыкатель допускается только до блока питания, со стороны ~220 В.

Все подключения и изменения режимов работы устройства производить только при отключенном источнике питания.

Запрещается последовательное подключение драйверов по питанию, допускается только соединение типа «звезда» (своя линия питания для каждого драйвера, подсоединяется к БП).

Запрещается соединение «-» источника питания с заземлением, массой, корпусом и т. д.

Строго соблюдайте полярность подключения источника питания и управляющих сигналов.



Более подробную информацию по использованию и настройке нашей продукции Вы найдете на [www.purelogic.ru](http://www.purelogic.ru)

### Технические характеристики

Параметр	Значение
Метод управления	STEP/DIR/ENABLE от порта LPT
Напряжение питания	5 В или 12 В
Максимальный рабочий ток	0.5 А
Сопротивление изоляции	500 МОм
Рабочая температура	0...50°C
Максимальная частота сигнала STEP	3 кГц
Габаритные размеры (Ш x В x Г)	42x50x16 мм
Вес модуля без упаковки	0.15 кг

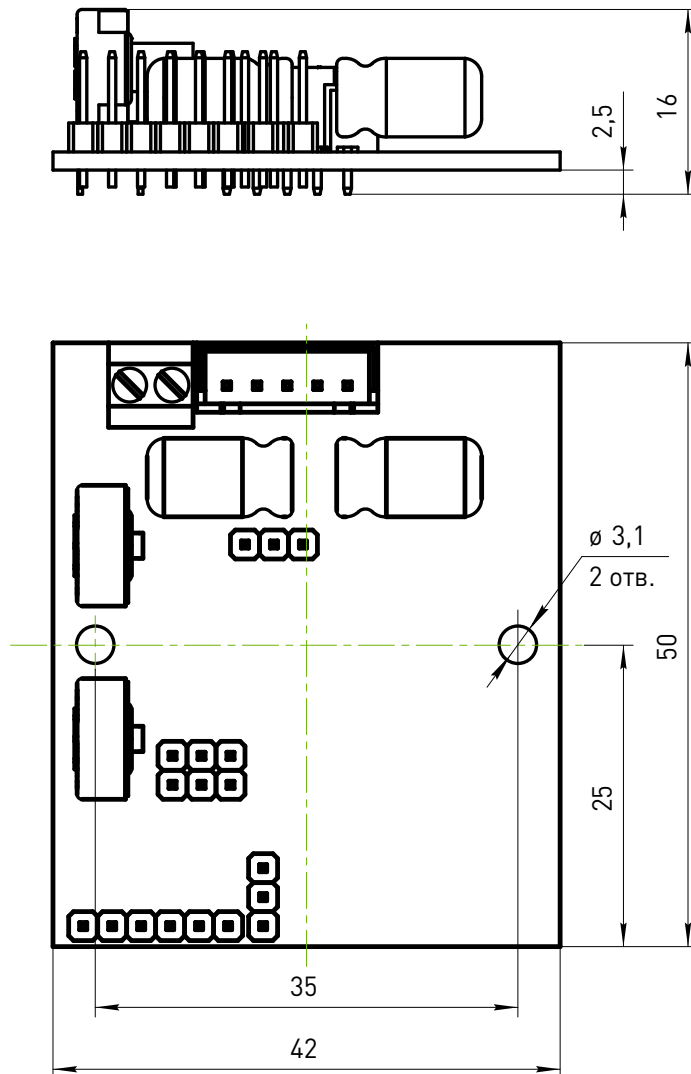


Рис. 1. Габаритные размеры драйвера PLD0512U



## 3

## ПОДКЛЮЧЕНИЕ УСТРОЙСТВА

Для управления модулем используются стандартные сигналы STEP/DIR и сигнал ENABLE. Сигналы подаются на дифференциальные оптоизолированные входы. При увеличении частоты сигнала STEP меняется интенсивность свечения светодиода STEP.

Параметры сигнала STEP: рабочее напряжение 2.5 В, 3.3 В, 5 В (возможно, понадобится подключение дополнительного токоограничивающего резистора), ток потребления до 20 мА, минимальная длительность сигнала 5 мкс. Шаг ШД осуществляется по переднему фронту сигнала.

Параметры сигнала DIR: рабочее напряжение 2.5 В, 3.3 В, 5 В (возможно, понадобится подключение дополнительного токоограничивающего резистора), ток потребления до 20 мА, время срабатывания 0.2 мкс до/после переднего фронта STEP.

Параметры сигнала ENABLE: рабочее напряжение 2.5 В, 3.3 В, 5 В (возможно, понадобится подключение дополнительного токоограничивающего резистора), ток потребления до 20 мА, время срабатывания 0.1 с. Логическая единица (подано напряжение на вход): драйвер ШД выключен и обмотки ШД обесточены, ноль (ничего не подано или 0 В на вход): драйвер ШД включен и обмотки ШД запитаны.

Драйвер не имеет встроенных цепей ограничения выходного тока. При подключении двигателей с низким сопротивлением обмоток (менее 50 Ом) необходимо снижать потребляемый ток, добавляя в схему последовательное сопротивление.

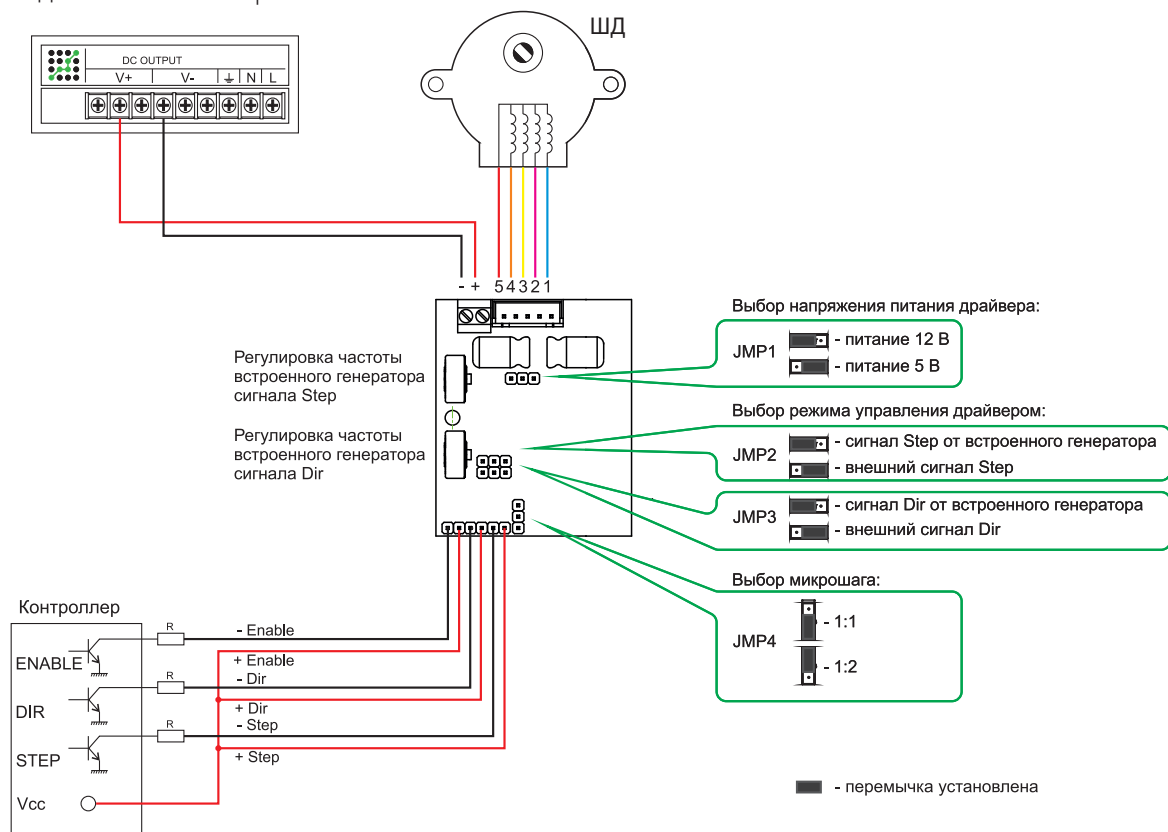


Рис. 2. Схема подключения драйвера



Более подробную информацию по использованию и настройке нашей продукции Вы найдете на [www.purelogic.ru](http://www.purelogic.ru)

# 4

## ВЫБОР НАПРЯЖЕНИЙ И РЕЖИМОВ РАБОТЫ ДРАЙВЕРА

04

Значение напряжения питания драйвера зависит от типа используемого ШД:

- 5 В для двигателя 28BYJ-48-5;
- 12 В для двигателя 28BYJ-48-12.

В зависимости от выбранного ШД, установите переключку JMP1 в соответствующее положение. Драйвер имеет возможность управления от внутреннего генератора Step, Dir или от внешнего сигнала Step, Dir. Выбор источника сигнала осуществляется установкой переключек JMP2 и JMP3 в соответствующие положения.

Выбор режима микрошага осуществляется установкой переключки JMP4 в соответствующее положение. Выбор частоты внутреннего генератора Step осуществляется подстроечным резистором. Выбор частоты внутреннего генератора Dir осуществляется подстроечным резистором.

# 5

## ИНДИКАЦИЯ

05

- PWR – индикатор подачи питания.
- ENABLE – индикатор сигнала Enable.
- STEP – индикатор тактирующего сигнала.
- DIR – индикатор сигнала смены направления.

# 6

## МАРКИРОВКА, УПАКОВКА, ХРАНЕНИЕ, ТРАНСПОРТИРОВКА, УТИЛИЗАЦИЯ

06

### 1. Маркировка изделия:

---

Маркировка изделия содержит:

- товарный знак;
- наименование или условное обозначение (модель) изделия.





Маркировка потребительской тары изделия содержит:

- товарный знак предприятия-изготовителя;
- условное обозначение и серийный номер;
- год и месяц упаковывания.

## 2. Упаковка

К заказчику изделие доставляется в собранном виде. Оборудование упаковано в картонный короб. Все разгрузочные и погрузочные перемещения вести с особым вниманием и осторожностью, обеспечивающими защиту от механических повреждений.

При хранении упакованного оборудования необходимо соблюдать следующие условия:

- не хранить под открытым небом;
- хранить в сухом и незапыленном месте;
- не подвергать воздействию агрессивных сред и прямых солнечных лучей;
- оберегать от механических вибраций и тряски;
- хранить при температуре от -20°C до +40°C, при влажности не более 60%.

## 3. Условия хранения изделия

Изделие без упаковки должно храниться в условиях по ГОСТ 15150-69, группа 1Л (Отапливаемые и вентилируемые помещения с кондиционированием воздуха) при температуре от -20°C до +65°C и относительной влажности воздуха не более 90% (при +20°C).

Помещение должно быть сухим, не содержать конденсата и пыли. Запыленность помещения должна быть в пределах санитарной нормы. В воздухе помещения для хранения изделия не должно присутствовать агрессивных примесей (паров кислот, щелочей). Требования по хранению относятся к складским помещениям поставщика и потребителя.

При длительном хранении изделие должно находиться в упакованном виде и содержаться в отапливаемых хранилищах при температуре окружающего воздуха от +10°C до +25°C и относительной влажности воздуха не более 60% (при +20°C).

При постановке изделия на длительное хранение его необходимо упаковать в упаковочную тару предприятия-поставщика.

Ограничения и специальные процедуры при снятии изделия с хранения не предусмотрены. При снятии с хранения изделие следует извлечь из упаковки.

## 4. Условия транспортирования

Допускается транспортирование изделия в транспортной таре всеми видами транспорта (в том числе в отапливаемых герметизированных отсеках самолетов) без ограничения расстояний. При перевозке в железнодорожных вагонах вид отправки — мелкий малотоннажный. При транспортировании изделия должна быть предусмотрена защита от попадания пыли и атмосферных осадков.

Климатические условия транспортирования	
Влияющая величина	Значение
Диапазон температур	от -40°C до +60°C
Относительная влажность, не более	90% при +35°C
Атмосферное давление	от 70 до 106.7 кПа (537-800 мм рт. ст.)





Более подробную информацию по использованию и настройке нашей продукции Вы найдете на [www.purelogic.ru](http://www.purelogic.ru)

## 5. Подготовка к транспортированию

---

Изделие должно быть закреплено для обеспечения устойчивого положения, исключения взаимного смещения и ударов. При проведении погрузочно-разгрузочных работ и транспортировании должны строго выполняться требования манипуляционных знаков, нанесенных на транспортной таре.

## 6. Утилизация

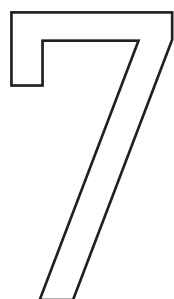
---

Изделие не содержит в своем составе опасных или ядовитых веществ, способных нанести вред здоровью человека или окружающей среде, и не представляет опасности для жизни, здоровья людей и окружающей среды по окончании срока службы.

В этой связи утилизация изделия может производиться по правилам утилизации общепромышленных отходов. Утилизация осуществляется отдельно по группам материалов: пластмассовым элементам, металлическим частям и крепежным деталям.

Содержание драгоценных металлов в компонентах изделия (электронных платах, разъемах и т.п.) крайне мало, поэтому их вторичную переработку производить нецелесообразно.

06



# ГАРАНТИЙНЫЕ ОБЯЗАТЕЛЬСТВА

07

Гарантийный срок службы составляет 12 месяцев со дня приобретения. Гарантия сохраняется только при соблюдении условий эксплуатации и регламентного обслуживания.

## 1. Общие положения

---

1.1. Продавец не предоставляет гарантии на совместимость приобретаемого товара и товара, имеющегося у Покупателя, либо приобретенного им у третьих лиц.

1.2. Характеристики изделия и комплектация могут изменяться производителем без предварительного уведомления в связи с постоянным техническим совершенствованием продукции.

## 2. Условия принятия товара на гарантийное обслуживание

---

2.1. Товар принимается на гарантийное обслуживание в той же комплектности, в которой он был приобретен.

## 3. Порядок осуществления гарантийного обслуживания.

---

3.1. Гарантийное обслуживание осуществляется путем тестирования (проверки) заявленной неисправности товара.

3.2. При подтверждении неисправности проводится гарантийный ремонт.

## 4. Гарантия не распространяется на:

---

4.1. Стекло, электролампы, стартеры и расходные материалы.

4.2. Товар с повреждениями, вызванными ненадлежащими условиями транспортировки и





хранения, неправильным подключением, эксплуатацией в нештатном режиме либо в условиях, не предусмотренных производителем (в т.ч. при температуре и влажности за пределами рекомендованного диапазона), имеющий повреждения вследствие действия сторонних обстоятельств (скачков напряжения электропитания, стихийных бедствий и т.д.), а также имеющий механические и тепловые повреждения.

4.3. Товар со следами воздействия и (или) попадания внутрь посторонних предметов, веществ (в том числе пыли), жидкостей, насекомых, а также имеющих посторонние надписи.

4.4. Товар со следами несанкционированного вмешательства и (или) ремонта (следы вскрытия, кустарная пайка, следы замены элементов и т.п.).

4.5. Товар, имеющий средства самодиагностики, свидетельствующие о ненадлежащих условиях эксплуатации.

4.6. Технически сложный Товар, в отношении которого монтажно-сборочные и пуско-наладочные работы были выполнены не специалистами Продавца или рекомендованными им организациями, за исключением случаев, прямо предусмотренных документацией на товар.

4.7. Товар, эксплуатация которого осуществлялась в условиях, когда электропитание не соответствовало требованиям производителя, а также при отсутствии устройств электрозащиты сети и оборудования.

4.8. Товар, который был перепродан первоначальным покупателем третьим лицам.

4.9. Товар, получивший дефекты, возникшие в результате использования некачественных или выработавших свой ресурс запасных частей, расходных материалов, принадлежностей, а также в случае использования не рекомендованных изготовителем запасных частей, расходных материалов, принадлежностей.

Обращаем Ваше внимание на то, что в документации возможны изменения в связи с постоянным техническим совершенствованием продукции. Последние версии Вы всегда можете скачать на нашем сайте [www.purelogic.ru](http://www.purelogic.ru)

## КОНТАКТЫ

**8 (800) 555-63-74 бесплатные звонки по РФ**

+7 (495) 505-63-74 - Москва

+7 (473) 204-51-56 - Воронеж