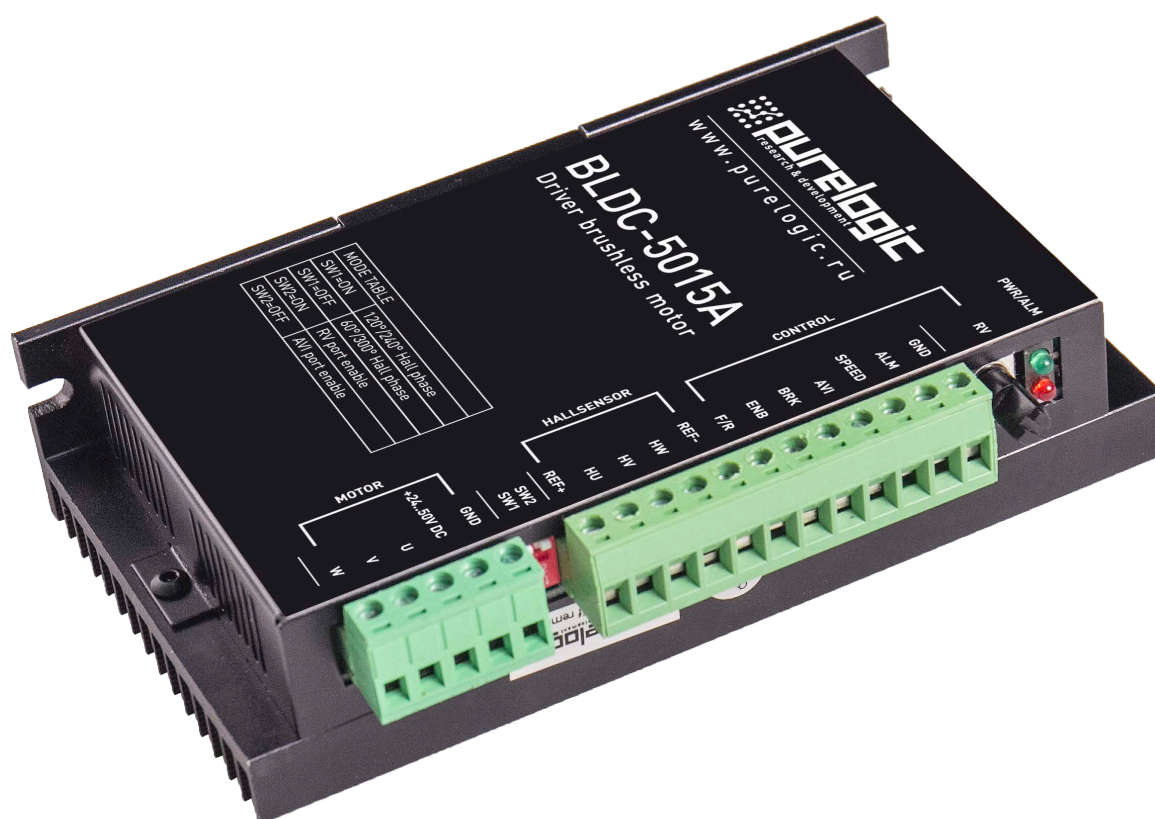


РУКОВОДСТВО ПО ЭКСПЛУАТАЦИИ

Драйвер бесколлекторного двигателя BLDC-5015A



1. Наименование и артикул изделий

Наименование	Артикул
Драйвер BLDC-5015A	BLDC-5015A

2. Комплект поставки: драйвер BLDC-5015A.

3. Информация о назначении продукции

Драйверы бесколлекторных двигателей BLDC-5015A предназначены для управления скоростью, направлением вращения и торможением BLDC двигателей в станках ЧПУ и системах автоматизации.

Особенности драйвера BLDC-5015A:

- ШИМ, замкнутый контур управления скорости/тока, плавное вращение;
- плавное изменение крутящего момента в диапазоне скоростей (8000 об/мин максимум);
- максимальное отношение регулирования 1:75;
- 120°/240°, 60°/300° регулируемый сдвиг фаз;
- управление скоростью: потенциометр/ аналоговый вход;
- быстрое торможение, режим вращения по часовой стрелке/против часовой стрелки;
- выход обратной связи по скорости, выход тревоги (открытый коллектор);
- защита от перегрузки по напряжению, по току, ошибка скорости.

4. Характеристики и параметры продукции

Технические характеристики

Параметр	Значение
Напряжение питания	24-50 В постоянного тока, в зависимости от двигателя
Выходной ток	рабочий 15 А, пиковый 45 А (≤3 с)
Режим управления	ШИМ
Сопротивление изоляции	>500 МОм
Диэлектрическая прочность	500 В/м
Вес	0.3 кг

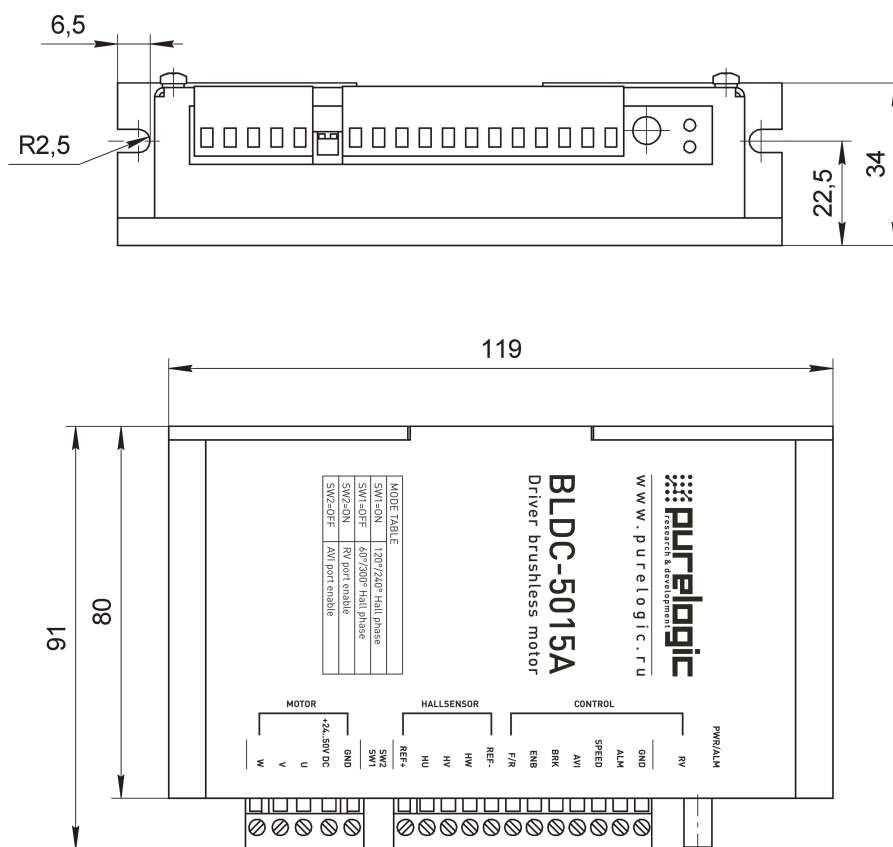


Рис. 1. Габаритные размеры драйвера

5. Устойчивость к воздействию внешних факторов

Охлаждение	Естественное или принудительное	
Рабочая среда	Окружающая среда	Избегать запыленности, масляного тумана и агрессивных газов
	Температура воздуха	0°C ~+50°C
	Влажность	<80%
	Рабочая температура	< +45°C
	Вибрация	<5.7 м/с ²

Теплоотведение:

- рабочая температура драйвера должна быть ниже +45°C, а рабочая температура двигателя — ниже +80°C;
- устанавливайте драйвер вертикально для увеличения теплоотведения. При необходимости используйте принудительное охлаждение.

6. Описание функций

6.1. Напряжение питания: DC+ ; DC

Напряжение питания драйвера: 24-50 постоянного тока, обычно используют линейный источник питания. Пульсации напряжения свыше 50 В могут повредить драйвер. Выходной ток линейного источника питания должен быть на 60 % больше, чем у драйвера. Ток должен быть настроен в соответствии с требованиями двигателя.

Внимание! Некорректное подключение может вызвать повреждение драйвера.

6.2. Регулировка скорости (RV; AVI)

1. Установка скорости потенциометром (RV). Переключатель SW2 должен быть в состоянии ON для активации данной функции. Вращения потенциометра по часовой стрелке увеличивает скорость, против часовой стрелки — уменьшает.

2. Установка скорости аналоговым входом (AVI). Переключатель SW2 должен быть в состоянии OFF для активации данной функции. Аналоговый вход принимает напряжение 0-5 В либо сигнал ШИМ с контроллера. Входное сопротивление 100 кОм, потребление тока ≤ 5 мА.

Регулировка скорости

SW2	Управление	Регулировка скорости	Вход	Ток
ON	RVI	По часовой стрелке — увеличение, против часовой стрелки — уменьшение	-	-
OFF	AVI	Аналоговый вход 0-5 В	Напряжение 0-5 В	≤ 5 мА
OFF	AVI	PWM	Рабочий цикл 1 кГц	-

Только один из двух режимов может использоваться для регулирования скорости (другой режим будет отключен).

6.3. Пуск/Останов (ENBL)

Контакт ENBL отвечает за запуск и отключение драйвера. Замыкание оптопары запускает драйвер (см. рис. 2).

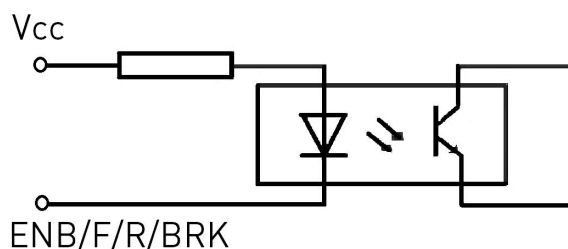


Рис. 2. Схема запуска драйвера

6.4. Вращение по часовой/против часовой стрелки (F/R)

Контакт F/R используется для изменения направления вращения вала (Forward/Reverse), требуемое напряжение +5 В. Замыкание оптопары запускает вращение против часовой стрелки.

Внимание! Не меняйте подключение фаз обмоток двигателя для изменения направления вращения вала двигателя.

6.5. Функция торможения двигателя (BRK)

Терминал BRK используется для быстрого торможения вращения. Нормальное время торможения двигателя 50 мс. Но инерция нагрузки не может превышать в 2 раза инерцию мотора, иначе драйвер будет уходить в ошибку.

Время ускорения и торможения должны быть введены в контроллер при слишком большой инерции нагрузке, не используйте тормоз в этом случае. Замыкание оптопары останавливает двигатель.

6.6. Установка различных сдвигов фаз

Переключатель SW1 предназначен для установки различных сдвигов фаз.

SW1	Сдвиг фаз
ON	120°/240° сигнал датчика Холла
OFF	60°/300° сигнал датчика Холла

6.7. Выход скорости вращения двигателя

Импульсы, генерируемые драйвером, пропорциональны скорости вращения двигателя (выход открытый коллектор), могут быть увеличены. 6 различных частот выхода.

$$\text{Скорость двигателя} = 60 * \text{СКОРОСТЬ (частота имп.)} / \text{импульсов на оборот} \\ \text{количество импульсов на оборот} = \text{число пар полюсов} * 6$$

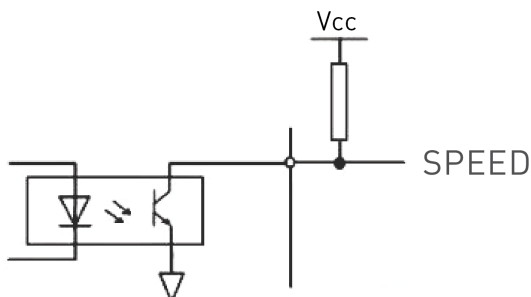


Рис. 3. Подключение сигналов STEP

6.8. Выход тревоги

Драйвер входит в режим тревоги и останавливает вращение двигателя при возникновении перегрузки по току, по напряжению, короткого замыкания, заклинивания вала. При возникновении тревоги загорается индикаторный светодиод, и активируется выход тревоги ALM. При этом необходимо отключить питание, проверить подключение и напряжение питания. Высокое напряжение не допускается для моторов с большой инерцией, так как это может привести к частым запускам/остановам и ошибке по превышению напряжения.

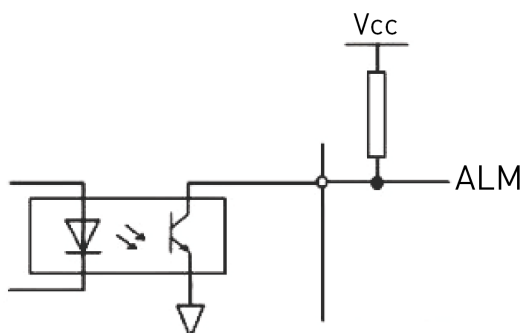


Рис. 4. Подключение сигналов ALM

6.9. Разъемы драйвера

Обозначение	Описание
DC+; DC-	Напряжение питания драйвера
U; V; W	Обмотки двигателя, убедитесь в правильном подключении
REF+; REF-; HU; HV; HW	Подключение датчика Холла, REF+ ; REF- для питания датчика, убедитесь в правильном подключении
AVI; ENBL; F/R; BRK; GND	Входы управления
SPEED; ALM	Сигнальные выходы (Открытый коллектор)

7. Типовая схема подключения

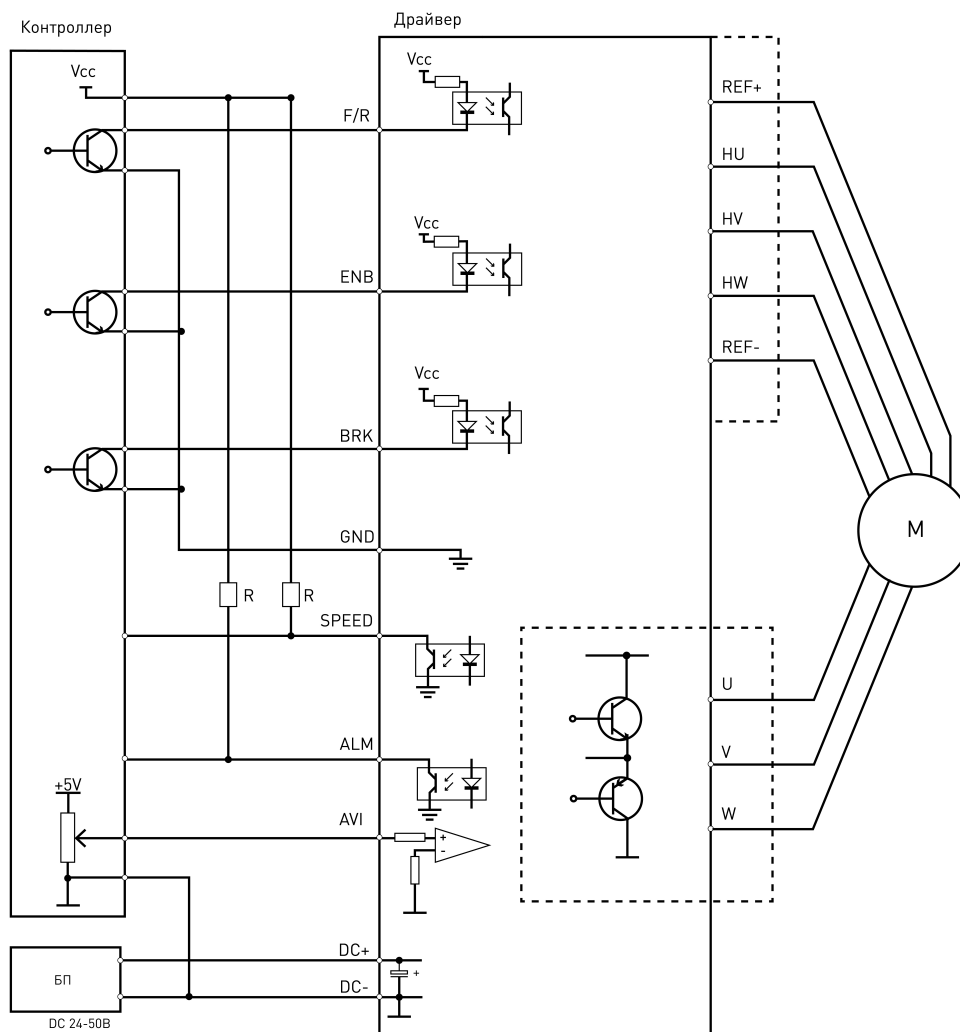
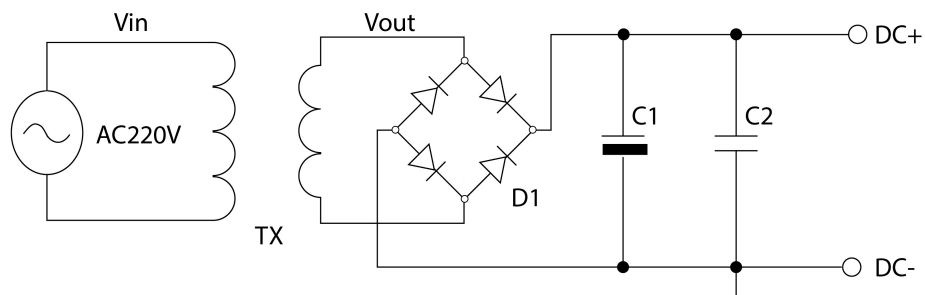


Рис. 5. Типовая схема подключения



Тх: разделительный трансформатор. $DC=1.414 \times V_{out}$. Мощность трансформатора принимается из расчета тока двигателя $C1=100 \text{ В} / 2200 \text{ мкФ}$; $C2=400 \text{ В}/0.22 \text{ мкФ}$.

Рис. 6. Линейная схема питания

8. Правила и условия безопасной эксплуатации

Перед подключением и эксплуатацией изделия ознакомьтесь с паспортом и соблюдайте требования безопасности. Изделие может представлять опасность при его использовании не по назначению. Оператор несет ответственность за правильную установку, эксплуатацию и техническое обслуживание изделия.

При повреждении электропроводки изделия существует опасность поражения электрическим током. При замене поврежденной проводки драйвер должен быть полностью отключен от электрической сети. Перед уборкой, техническим обслуживанием и ремонтом должны быть приняты меры для предотвращения случайного включения изделия.

9. Монтаж и эксплуатация

Работы по монтажу и подготовке оборудования должны выполняться только квалифицированными специалистами, прошедшими инструктаж по технике безопасности и изучившими настоящее руководство, Правила устройства электроустановок, Правила технической эксплуатации электроустановок, типовые инструкции по охране труда при эксплуатации электроустановок.

9.1. Приемка изделия

После извлечения изделия из упаковки необходимо:

- проверить соответствие данных паспортной таблички изделия паспорту и накладной;
- проверить оборудование на отсутствие повреждений во время транспортировки и погрузки/разгрузки.

В случае несоответствия технических характеристик или выявления дефектов составляется акт соответствия.

9.2. По окончании монтажа необходимо проверить:

- правильность подключения выводов оборудования к электросети;
- исправность и надежность крепежных и контактных соединений;
- надежность заземления;
- соответствие напряжения и частоты сети указанным на маркировке изделия.

10. Маркировка и упаковка

10.1. Маркировка изделия

Маркировка изделия содержит:

- товарный знак;
- наименование или условное обозначение (модель) изделия.

Маркировка потребительской тары изделия содержит:

- товарный знак предприятия-изготовителя;
- условное обозначение и серийный номер;
- год и месяц упаковывания.

10.2. Упаковка

К заказчику изделие доставляется в собранном виде. Оборудование упаковано в картонный короб. Все разгрузочные и погрузочные перемещения вести с особым вниманием и осторожностью, обеспечивающими защиту от механических повреждений.

При хранении упакованного оборудования необходимо соблюдать условия:

- не хранить под открытым небом;
- хранить в сухом и незапыленном месте;
- не подвергать воздействию агрессивных сред и прямых солнечных лучей;
- оберегать от механических вибраций и тряски;
- хранить при температуре от -20°C до $+40^{\circ}\text{C}$, при влажности не более 60%.

15. Условия хранения изделия

Изделие без упаковки должно храниться в условиях по ГОСТ 15150-69: (закрытые или другие помещения с естественной вентиляцией без искусственно регулируемых климатических условий, где колебания температуры и влажности воздуха существенно меньше, чем на открытом воздухе (например, каменные, бетонные, металлические с теплоизоляцией и другие хранилища), расположенные в макроклиматических районах с умеренным и холодным климатом. Неотапливаемое хранилище в макроклиматических районах с умеренным и холодным климатом) при температуре от -50°C до $+50^{\circ}\text{C}$ и относительной влажности воздуха не более 60% (при $+20^{\circ}\text{C}$).

Помещение должно быть сухим, не содержать конденсата и пыли. Запыленность помещения в пределах санитарной нормы. В воздухе помещения для хранения изделия не должно присутствовать агрессивных примесей (паров кислот, щелочей). Требования по хранению относятся к складским помещениям поставщика и потребителя.

При длительном хранении изделие должно находиться в упакованном виде и содержаться в отапливаемых хранилищах при температуре окружающего воздуха от $+10^{\circ}\text{C}$ до $+25^{\circ}\text{C}$ и относительной влажности воздуха не более 60% (при $+20^{\circ}\text{C}$).

При постановке изделия на длительное хранение его необходимо упаковать в упаковочную тару предприятия-поставщика. Ограничения и специальные процедуры при снятии изделия с хранения не предусмотрены. При снятии с хранения изделие следует извлечь из упаковки.

16. Условия транспортирования

Допускается транспортирование изделия в транспортной таре всеми видами транспорта (в том числе в отапливаемых герметизированных отсеках самолетов) без ограничения расстояний. При перевозке в железнодорожных вагонах вид отправки — мелкий малотоннажный. При транспортировании изделия должна быть предусмотрена защита от попадания пыли и атмосферных осадков.

Влияющая величина	Значение
Диапазон температур	От -50°C до $+40^{\circ}\text{C}$
Относительная влажность, не более	80% при 25°C
Атмосферное давление	От 70 до 106.7 кПа (537-800 мм рт. ст.)

17. Гарантийные обязательства

Гарантийный срок службы составляет 6 месяцев со дня приобретения. Гарантия сохраняется только при соблюдении условий эксплуатации и регламентного обслуживания.

1. Общие положения

1.1. В случае приобретения товара в виде комплектующих

Продавец гарантирует работоспособность каждой из комплектующих в отдельности, но не несет ответственности за качество их совместной работы (неправильный подбор комплектующих). В случае возникновения вопросов Вы можете обратиться за технической консультацией к специалистам компании.

1.2. Продавец не предоставляет гарантии на совместимость приобретаемого товара и товара, имеющегося у Покупателя, либо приобретенного им у третьих лиц.

1.3. Характеристики изделия и комплектация могут изменяться производителем без предварительного уведомления в связи с постоянным техническим совершенствованием продукции.

2. Условия принятия товара на гарантийное обслуживание

2.1. Товар принимается на гарантийное обслуживание в той же комплектности, в которой он был приобретен.

3. Порядок осуществления гарантийного обслуживания

3.1. Гарантийное обслуживание осуществляется путем тестирования (проверки) заявленной неисправности товара.

3.2. При подтверждении неисправности проводится гарантийный ремонт.

4. Гарантия не распространяется на стекло, электролампы, стартеры и расходные материалы, а также на:

4.1. Товар с повреждениями, вызванными ненадлежащими условиями транспортировки и хранения, неправильным подключением, эксплуатацией в нештатном режиме либо в условиях, не предусмотренных производителем (в т.ч. при температуре и влажности за пределами рекомендованного диапазона), имеющий повреждения вследствие действия сторонних обстоятельств (скачков напряжения электропитания, стихийных бедствий и т.д.), а также имеющий механические и тепловые повреждения.

4.2. Товар со следами воздействия и (или) попадания внутрь посторонних предметов, веществ (в том числе пыли), жидкостей, насекомых, а также имеющих посторонние надписи.

4.3. Товар со следами несанкционированного вмешательства и (или) ремонта (следы вскрытия, кустарная пайка, следы замены элементов и т.п.).

4.4. Товар, имеющий средства самодиагностики, свидетельствующие о ненадлежащих условиях эксплуатации.

4.5. Технически сложный Товар, в отношении которого монтажно-сборочные и пуско-наладочные работы были выполнены не специалистами Продавца или рекомендованными им организациями, за исключением случаев прямо предусмотренных документацией на товар.

4.6. Товар, эксплуатация которого осуществлялась в условиях, когда электропитание не соответствовало требованиям производителя, а также при отсутствии устройств электрозащиты сети и оборудования.

4.7. Товар, который был перепродан первоначальным покупателем третьим лицам.

4.8. Товар, получивший дефекты, возникшие в результате использования некачественных или выработавших свой ресурс запасных частей, расходных материалов, принадлежностей,

а также в случае использования не рекомендованных изготовителем запасных частей, расходных материалов, принадлежностей.

17. Наименование и местонахождение импортера: ООО "Станкопром", Российская Федерация, 394033, г. Воронеж, Ленинский проспект 160, офис 333.

18. Маркировка EAC



Изготовлен и принят в соответствии с обязательными требованиями действующей технической документации и признан годным для эксплуатации.

№ партии:

ОТК:



www.purelogic.ru

8 800 555-63-74 бесплатные звонки по РФ

Контакты

+7 (495) 505-63-74 Москва

+7 (473) 204-51-56 Воронеж

www.purelogic.ru

394033, Россия, г. Воронеж,
Ленинский пр-т, 160, офис 149

Пн-Чт: 8:00–17:00

Пт: 8:00–16:00

Перерыв: 12:30–13:30

info@purelogic.ru