



HD556

Руководство
по эксплуатации

ЦИФРОВОЙ ДРАЙВЕР ШАГОВОГО ДВИГАТЕЛЯ

ОБЩИЕ СВЕДЕНИЯ

HD556 - это цифровой драйвер шагового двигателя нового поколения построенный на базе 32-х битного цифрового сигнального процессора. Встроенные системы компенсации резонанса позволяют снизить шум и вибрации на валу ШД во время работы драйвера. Применение системы адаптивного ПИД-регулирования в реальном времени позволяет произвести настройку драйвера под различные типы двигателей в автоматическом режиме с целью достижения максимальной производительности.

При напряжении питания 24В — 50В постоянного тока драйвер позволяет управлять двухфазными двигателями с рабочим током до 5,6А. Драйвер поддерживает режим микрошага (до 51200 шагов на оборот). Режим AUTOSLEEP. Режим самодиагностики. Встроенные цепи защиты от превышения напряжения питания и рабочего тока.

Преимущества драйвера:

- высокая производительность при низкой стоимости;
- режим микрошага;
- автоматическое снижение рабочего тока в режиме удержания;
- гальваническая развязка входов (оптопара с токоограничивающим резистором);
- частота сигнала STEP до 200КГц;
- малый нагрев, высокая плавность хода;

ТЕХНИЧЕСКИЕ ХАРАКТЕРИСТИКИ

Параметр	Мин.	Норм.	Макс.	Ед.изм.
Напряжение питания	20	-	50	В
Рабочий ток двигателя	0	-	5,6	А
Частота сигнала STEP	0	-	200	КГц
Ток сигналов управления	7	10	16	мА

Таблица 1. Электрические характеристики

Peak	RMS	SW1	SW2	SW3
Стандарт	Стандарт	off	off	off
2.1A	1.5A	ON	off	off
2.7A	1.9A	off	ON	off
3.2A	2.3A	ON	ON	off
3.8A	2.7A	off	off	ON
4.3A	3.1A	ON	off	ON
4.9A	3.5A	off	ON	ON
5.6A	4.0A	ON	ON	ON

Таблица 2. Установка рабочего тока

Переключатель SW4 отвечает за настройку режима тока удержания. Когда переключатель находится в положении Off, при отсутствии сигнала STEP рабочий ток снижается вдвое от установленного значения рабочего тока.

	SW5	SW6	SW7	SW8
Стандарт	ON	ON	ON	ON
800	off	ON	ON	ON
1600	ON	off	ON	ON
3200	off	off	ON	ON
6400	ON	ON	off	ON
12800	off	ON	off	ON
25600	ON	off	off	ON
51200	off	off	off	ON
1000	ON	ON	ON	off
2000	off	ON	ON	off
4000	ON	off	ON	off
5000	off	off	on	off
8000	ON	ON	off	off
10000	off	ON	off	off
20000	ON	off	off	off
40000	off	off	off	off
40000	off	off	off	off

Таблица 2. Установка рабочего тока

3. Назначение и описание разъемов

STEP+	Сигнал шага
STEP-	
DIR+	Сигнал смены направления
DIR-	
ENA+	Сигнал отключения драйвера
ENA-	

Таблица 4. Сигналы управления.

GND	Минус источника питания
+VDC	
A+	Фаза двигателя А
A-	
B+	Фаза двигателя В
B-	

Таблица 5. Подключение двигателя и напряжения питания.

Схема подключения управляющих сигналов.

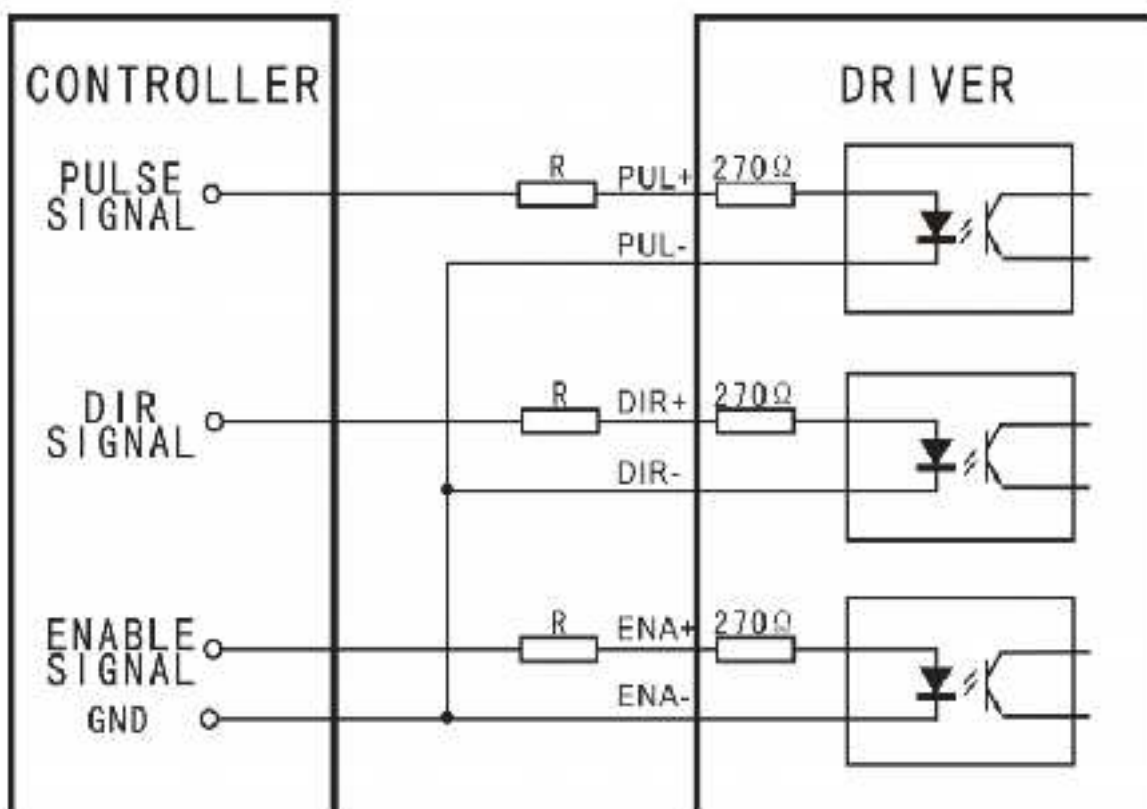


Рисунок 1. Схема подключения входов с общим катодом.

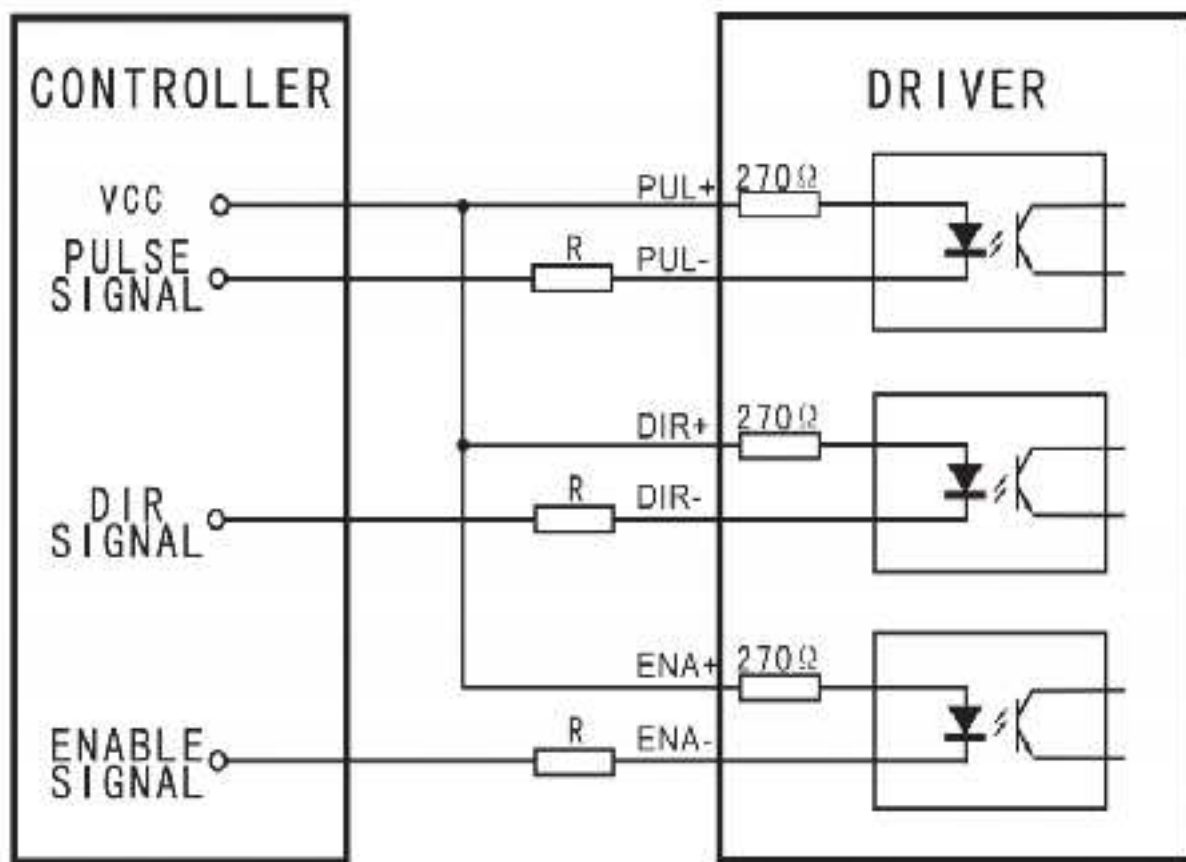


Рисунок 2. Схема подключения входов с общим анодом

VCC	R
5V	0
12V	680 Ω
24V	1.8K Ω

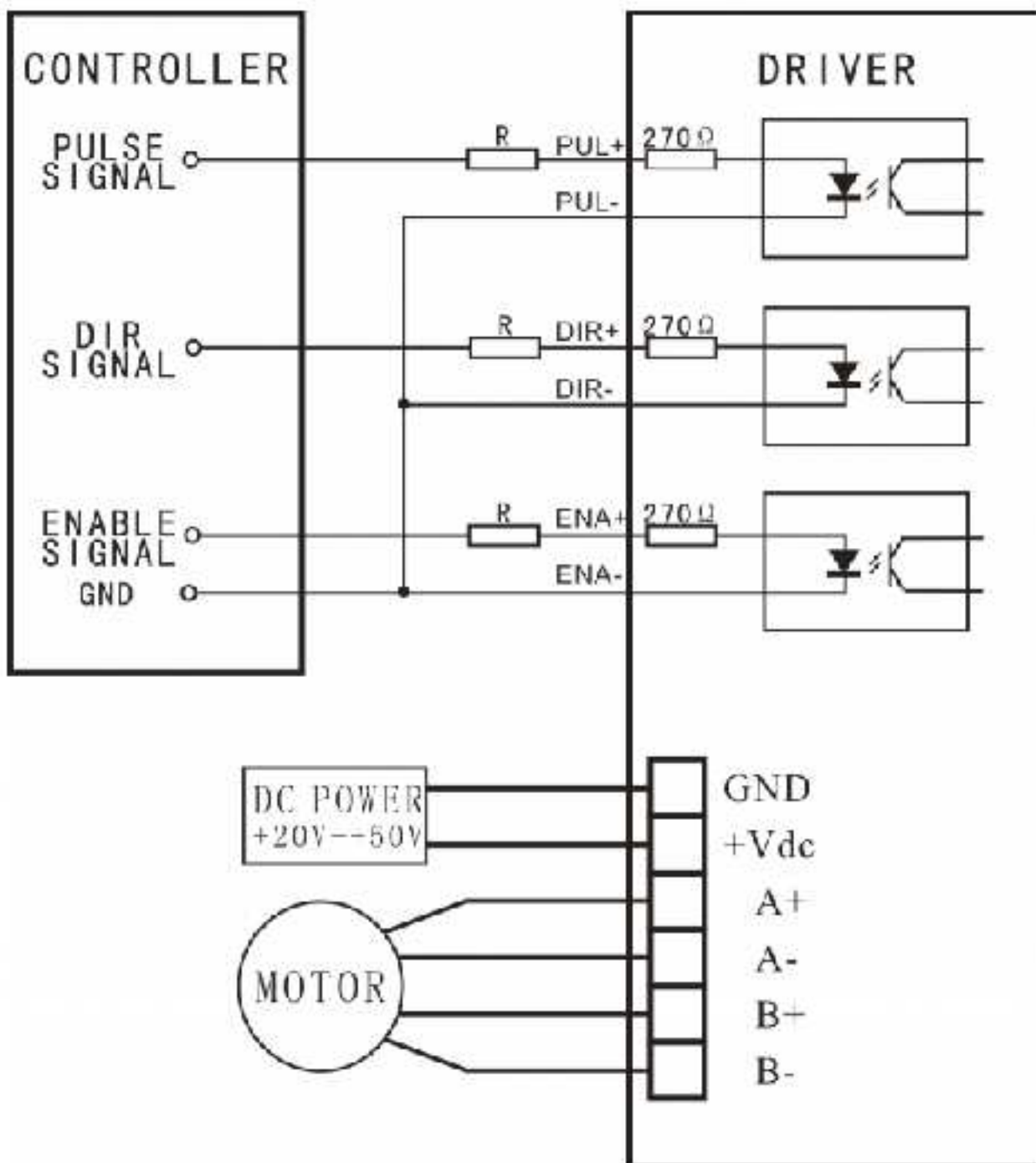


Рисунок 3. Типовая схема подключения драйвера.