



ПАСПОРТ ИЗДЕЛИЯ

Фильтры подавления электромагнитных помех

1. Наименование и артикул изделий

Наименование	Артикул
Фильтр подавления ЭМП DAA2-10A-T	DAA2-10A-T
Фильтр подавления ЭМП DBA5-30A-N	DBA5-30A-N
Фильтр подавления ЭМП DBA7-100A-N	DBA7-100A-N
Фильтр подавления ЭМП DCA4-10A-T	DCA4-10A-T
Фильтр подавления ЭМП DCA7-20A-N	DCA7-20A-N
Фильтр подавления ЭМП DCB2-50A-N	DCB2-50A-N
Фильтр подавления ЭМП DCB3-100A-N	DCB3-100A-N
Фильтр подавления ЭМП DEA4-10A-T	DEA4-10A-T
Фильтр подавления ЭМП DEA5-20A-N	DEA5-20A-N
Фильтр подавления ЭМП DEB2-50A-N	DEB2-50A-N
Фильтр подавления ЭМП DEB3-100A-N	DEB3-100A-N
Фильтр подавления ЭМП DAP1-1A-S	DAP1-1A-S
Фильтр подавления ЭМП DAP1-2A-S	DAP1-2A-S
Фильтр подавления ЭМП DAP1-3A-S	DAP1-3A-S
Фильтр подавления ЭМП DAP1-6A-S	DAP1-6A-S
Фильтр подавления ЭМП DAI1-6A-T	DAI1-6A-T
Фильтр подавления ЭМП DAI1-10A-T	DAI1-10A-T
Фильтр подавления ЭМП DAI3-15A-T	DAI3-15A-T
Фильтр подавления ЭМП DAI4-20A-T	DAI4-20A-T
Фильтр подавления ЭМП DAC1-10A-N	DAC1-10A-N
Фильтр подавления ЭМП DAC1-30A-N	DAC1-30A-N
Фильтр подавления ЭМП DAC4-50A-N	DAC4-50A-N6
Фильтр подавления ЭМП DAC6-100A-N	DAC6-100A-N
Фильтр подавления ЭМП DDC4-10A-N	DDC4-10A-N
Фильтр подавления ЭМП DDC9-20A-N	DDC9-20A-N
Фильтр подавления ЭМП DDC6-50A-N	DDC6-50A-N
Фильтр подавления ЭМП DDC7-100A-N	DDC7-100A-N

2. Комплект поставки

- фильтр подавления ЭМП;
- паспорт.

3. Товарный знак и наименование изготовителя: Чэнду МэнШэн Электроник Ко., Лтд.

4. Наименование страны производителя: Китай.

5. Информация о назначении продукции

Сетевые фильтры подавления электромагнитных помех (ЭМИ фильтры, фильтры ЭМП) предназначены для ограничения прохождения электромагнитных помех как из питающей сети в подключаемое устройство, так и от устройства в питающую сеть. Как известно, питающая сеть бывает часто зашумлена электромагнитными помехами (ЭМП), особенно на производстве. ЭМП негативно влияют на работу электронных устройств и могут вывести их из строя. Кроме этого, сами электронные устройства генерирует ЭМП и зашумляют ими питающую сеть. Именно поэтому применение фильтров ЭМП так необходимо. Сетевые фильтры широко применяются в системах автоматизации производства и в станках с ЧПУ. Фильтры представляют из себя LC/RLC фильтры 1, 2 и 3 порядков. Рекомендуется использовать фильтры с импульсными источниками питания, частотными преобразователями, драйверами серводвигателей и шаговых двигателей, которые непосредственно подключаются к питающей сети. Представлены модели с различным рабочим током и типом подключения.

6. Характеристики и параметры продукции




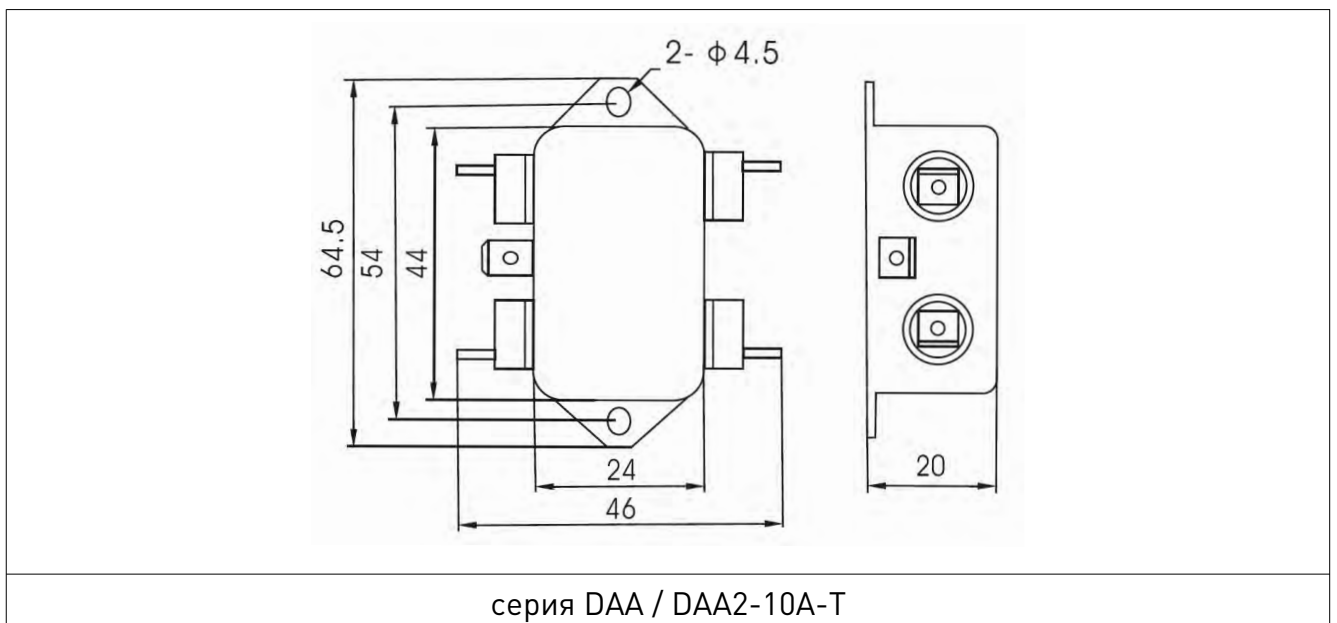
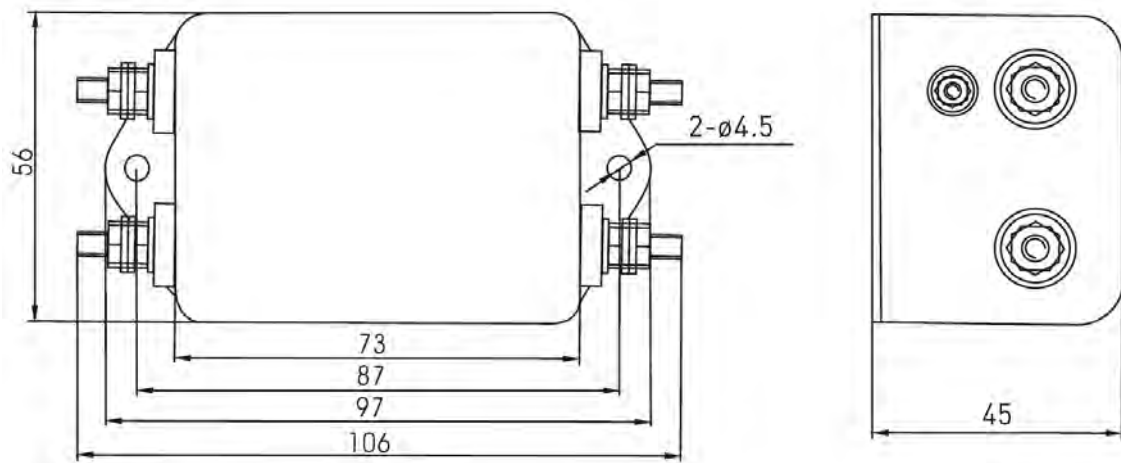
 A rectangular metal EMI filter with two screw terminals on the left and two on the right. The top surface has a label with a circuit diagram and technical specifications: "EMI FILTER DBA", "250VAC 20A 50/60Hz -25°C~+85°C", "L:2x1.3mH Cx:2x0.47uF R:1MΩ", and "QC1 PASS".	 A rectangular metal EMI filter with two screw terminals on the left and two on the right. The top surface has a label with a circuit diagram and technical specifications: "EMI FILTER DCA-3A", "110/250VAC 50/60Hz 3A 250000/21", "L:1.8mHx2 Cx:2x0.22uF R:1MΩ", and "QC1 PASS".
серия DAA, DBA	серия DCA, DCB
 A rectangular metal EMI filter with two screw terminals on the left and two on the right. The top surface has a label with a circuit diagram and technical specifications: "EMI FILTER DEA", "110/250VAC 50/60Hz 20A 250000/21", "L:2x3.5mH Cx:2x0.47uF R:1MΩ", and "QC1 PASS".	 A square metal EMI filter with four screw terminals on top. The front surface has a label with a circuit diagram and technical specifications: "EMI FILTER DAP", "110/250VAC 50/60Hz 3A 250000/21", "L:1.8mHx2 Cx:2x0.22uF R:1MΩ", and "QC1 PASS".
серия DEA, DEB	серия DAP

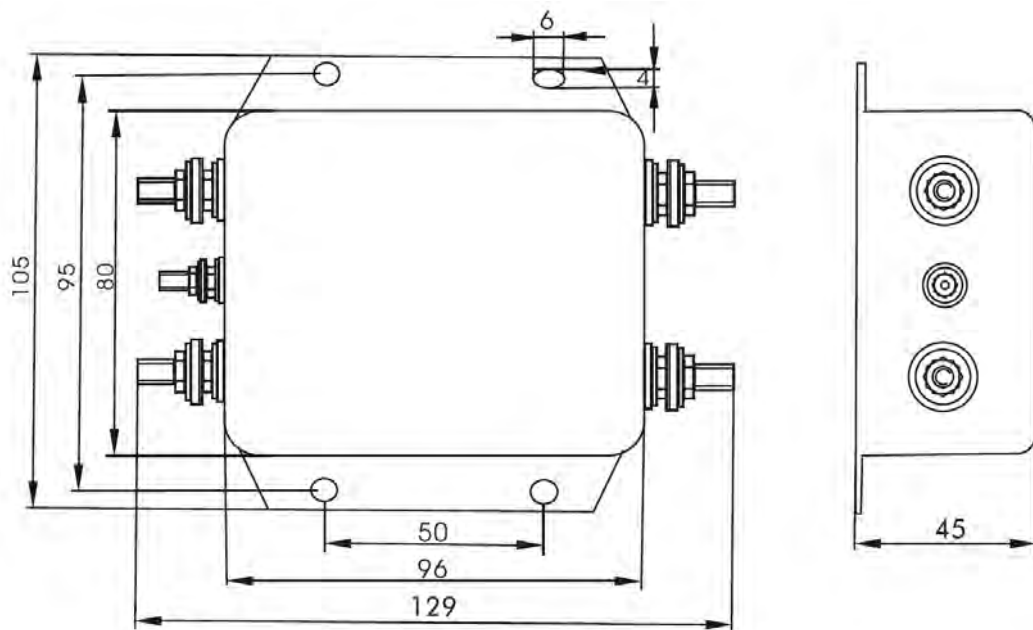


Рис. 1. Внешний вид фильтра подавления ЭМП

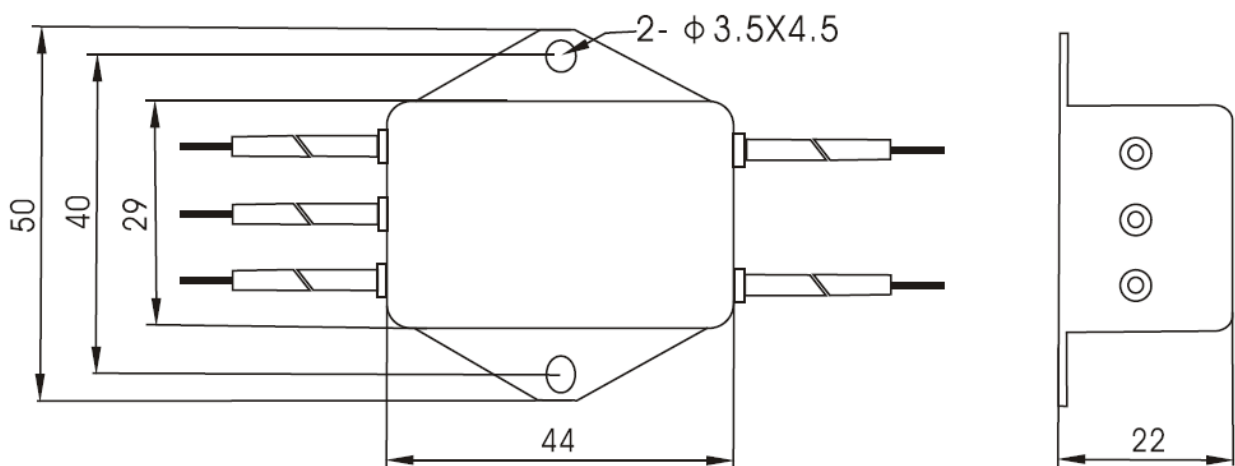




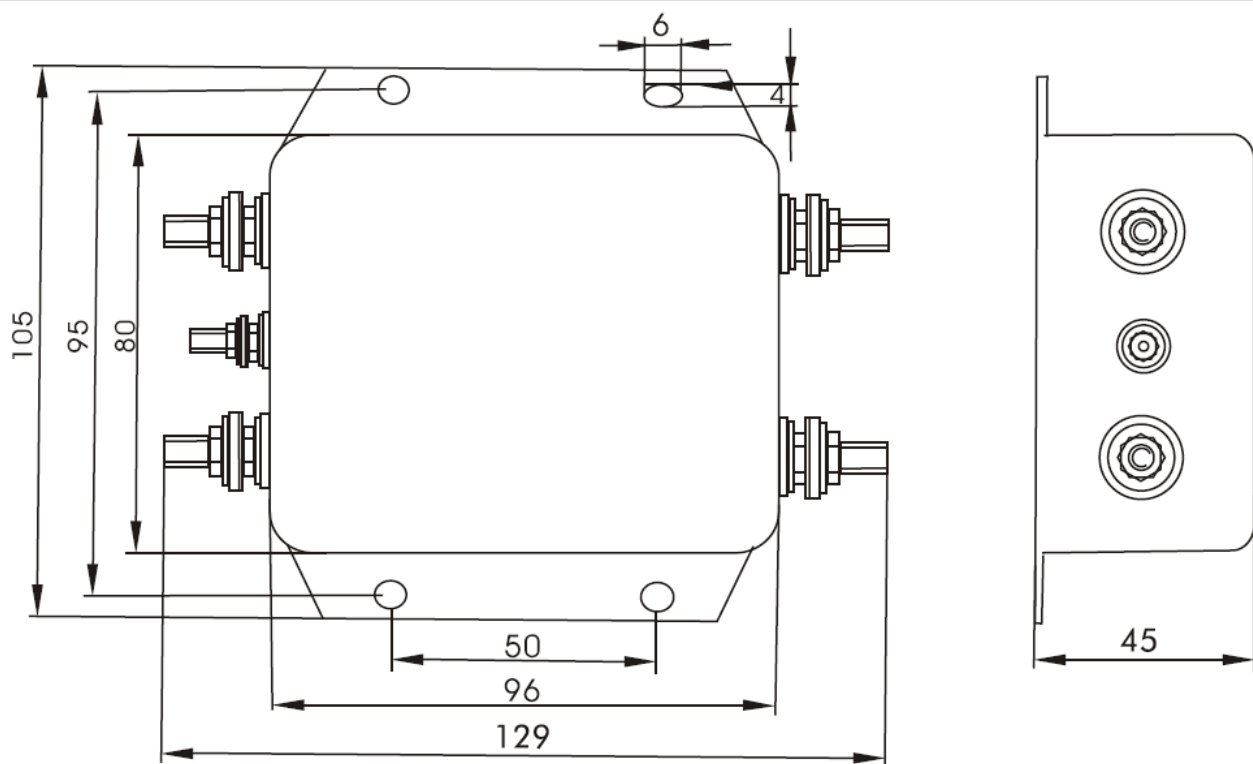
серия DBA / DBA5-30A-N



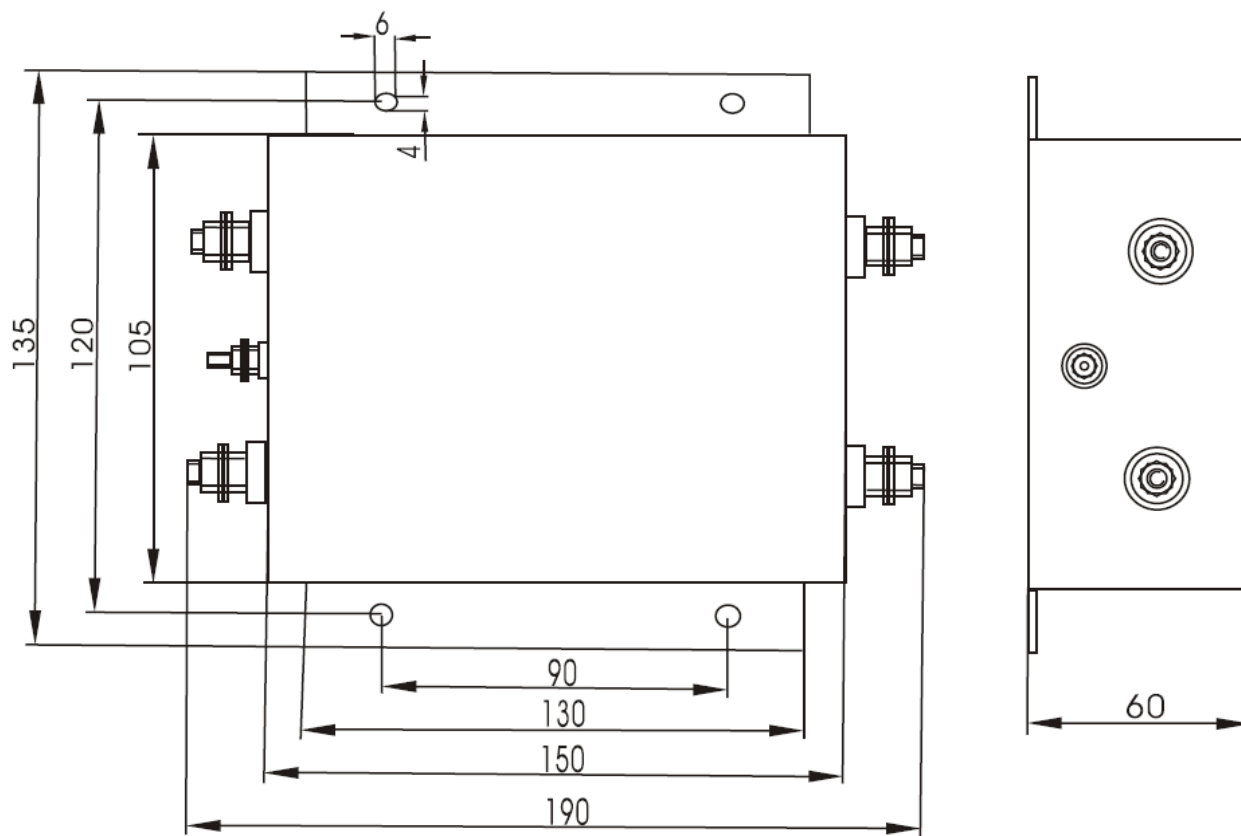
серия DBA / DBA7-100A-N



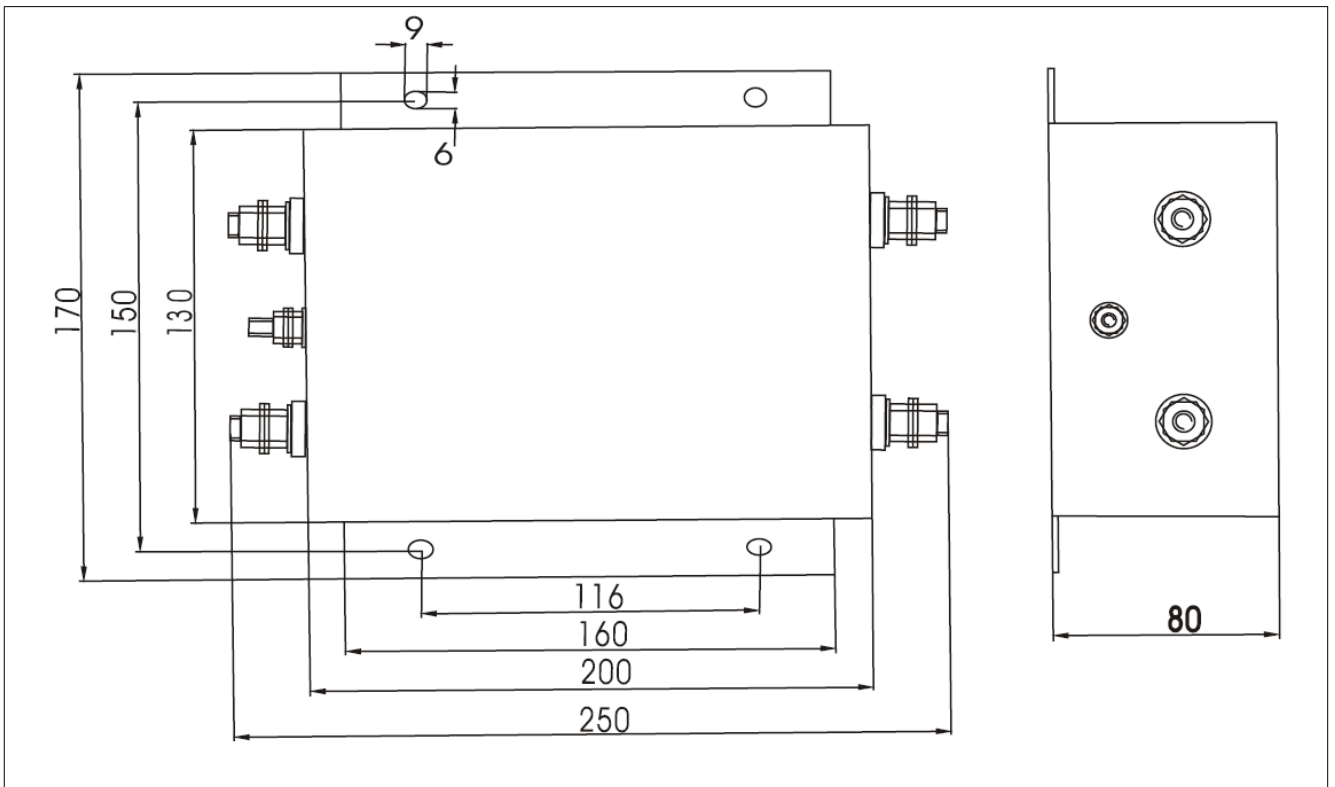
серия DCA / DCA4-10A-T



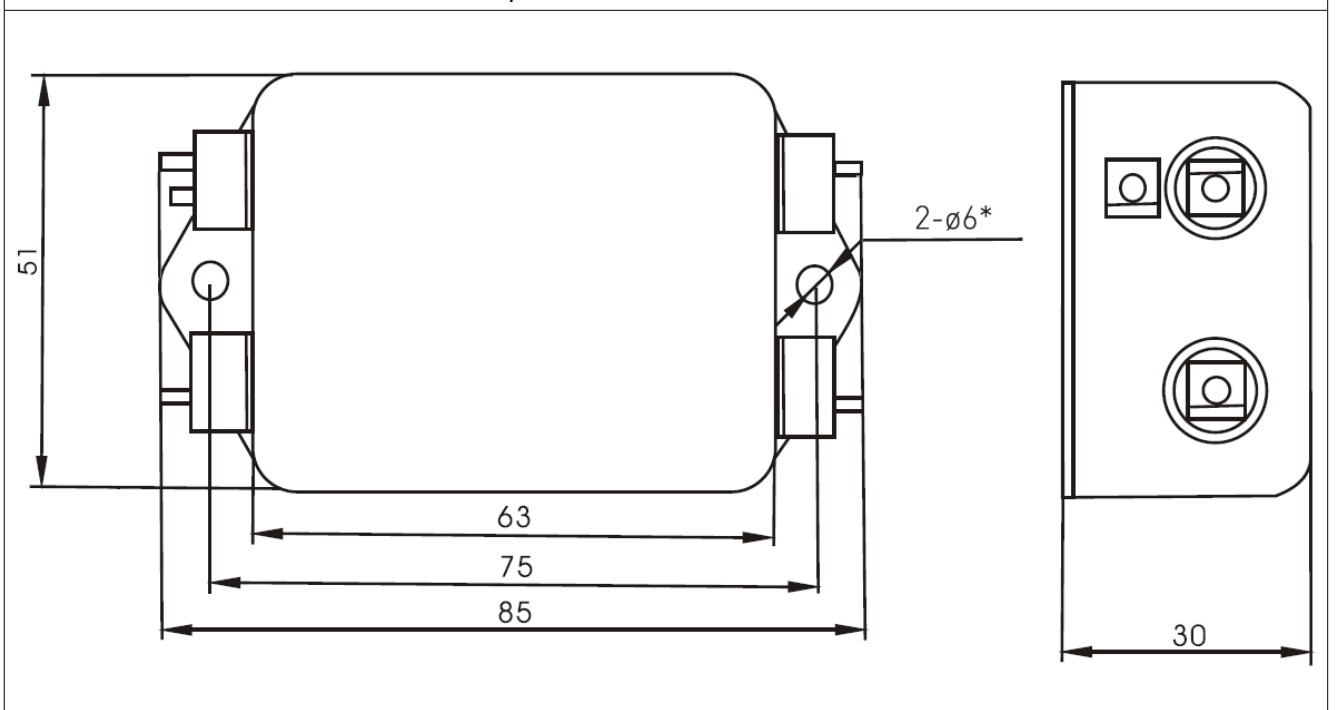
серия DCA / DCA7-20A-N



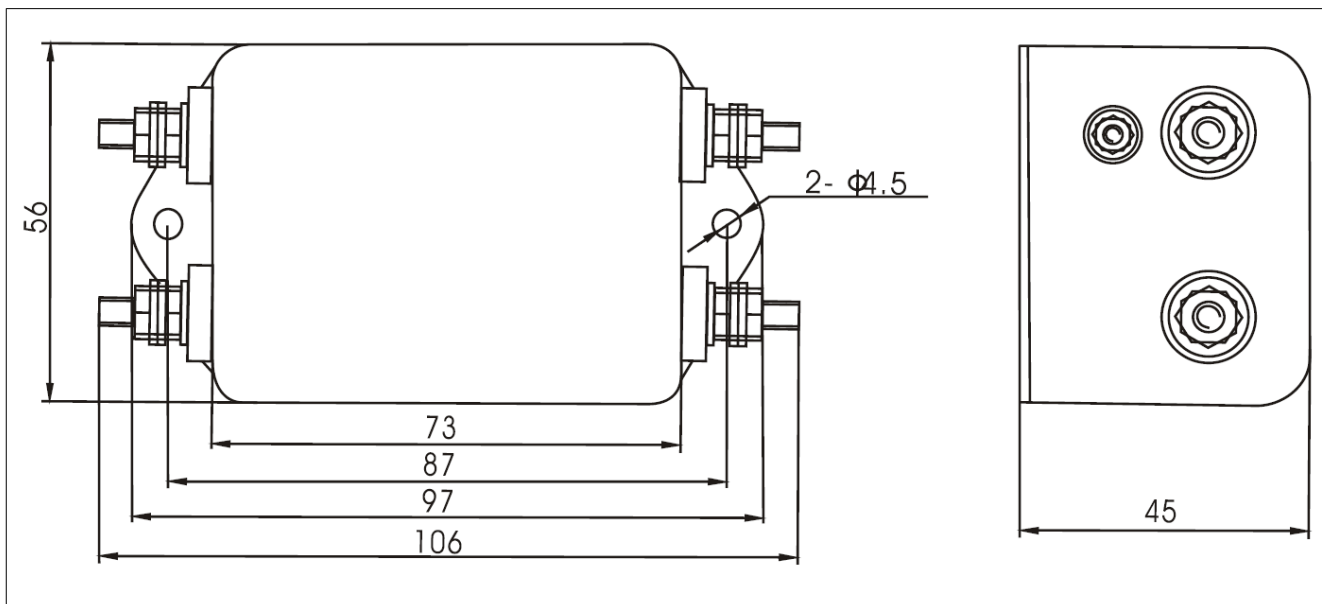
серия DCA / DCB2-50A-N



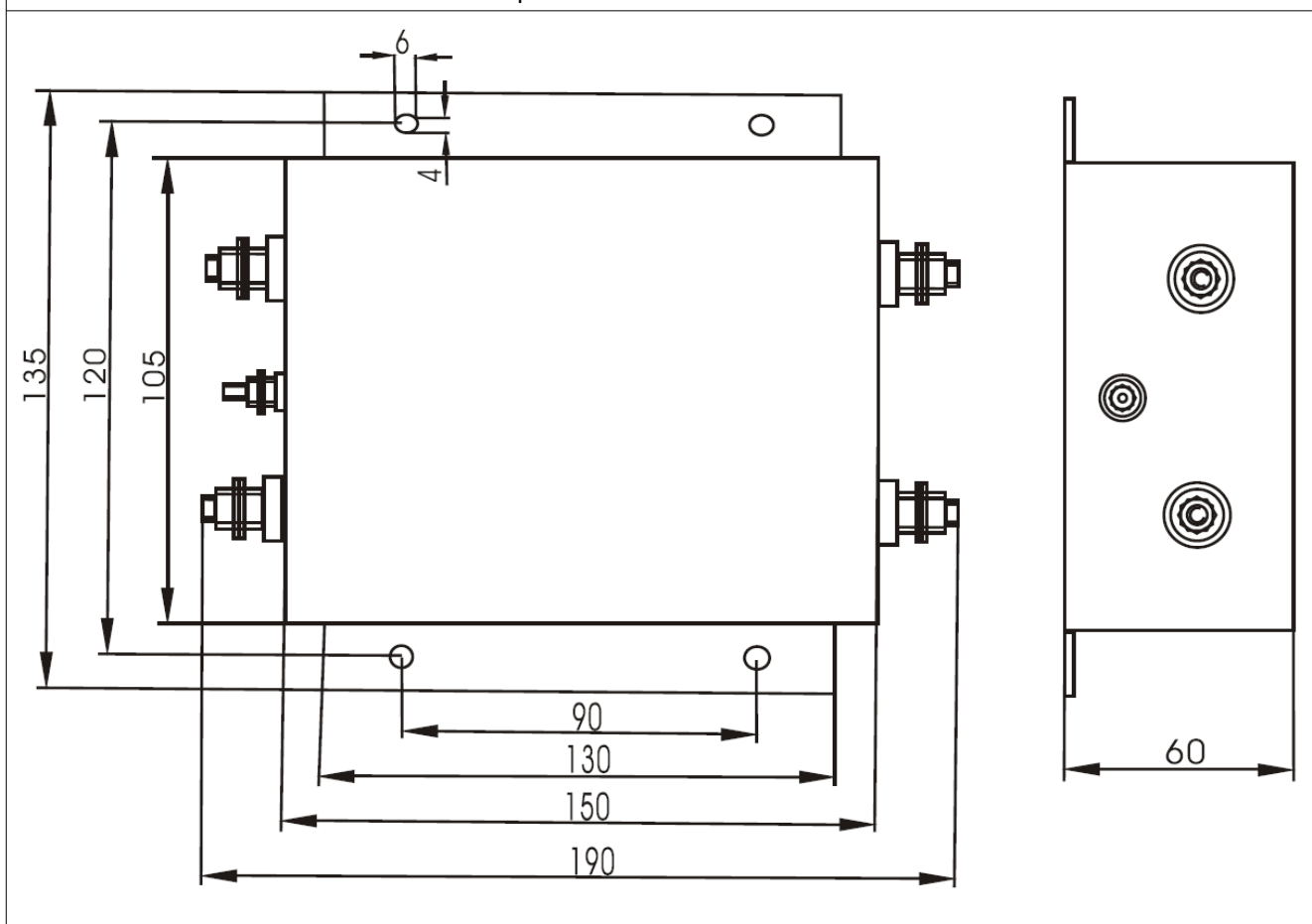
серия DCA / DCB3-100A-N



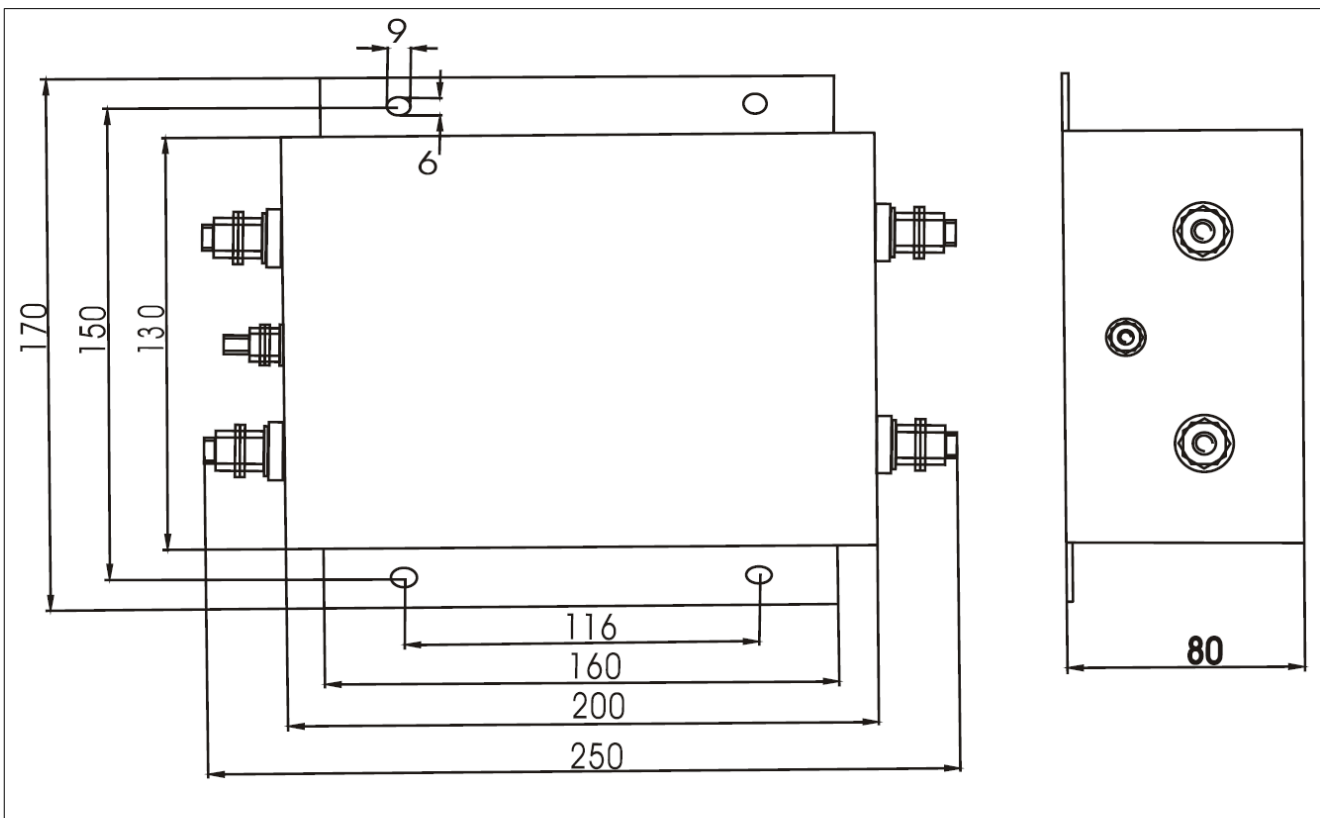
серия DEA / DEA4-10A-T



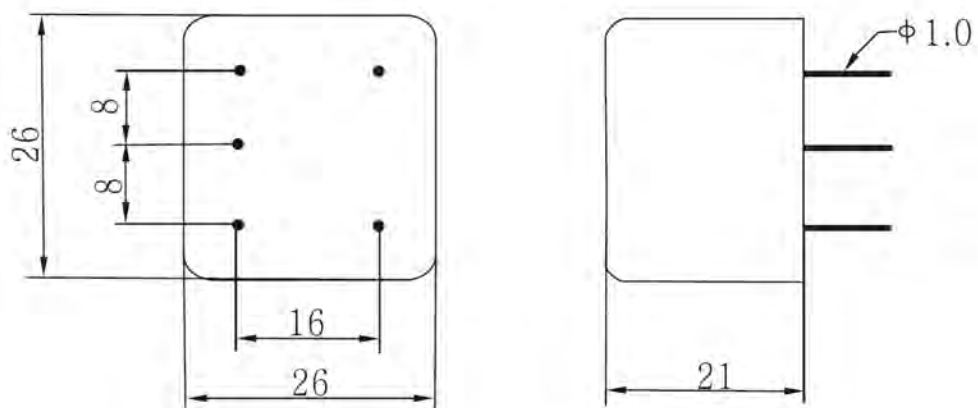
серия DEA / DEA5-20A-N



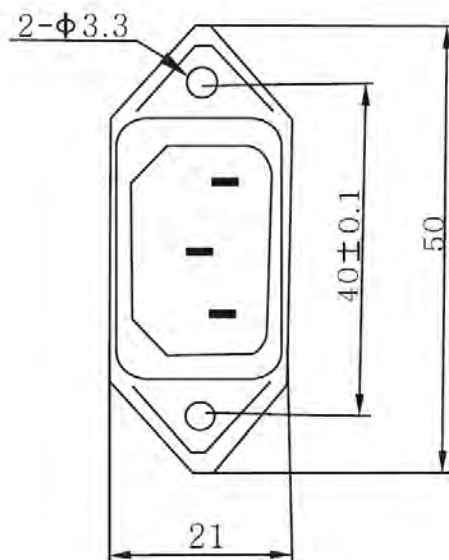
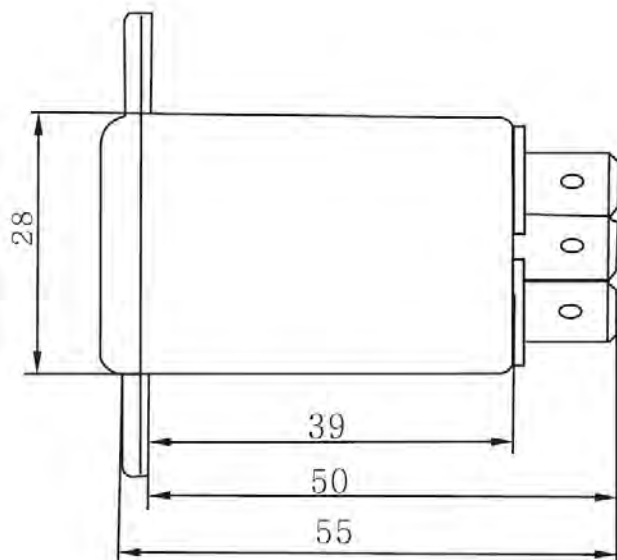
серия DEB / DEB2-50A-N



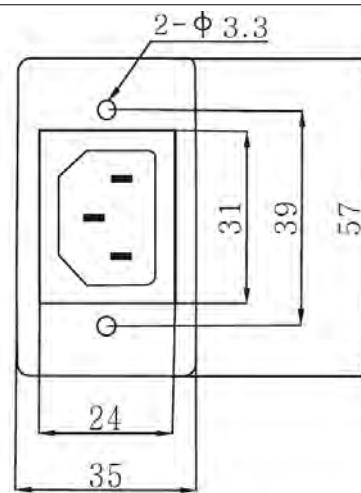
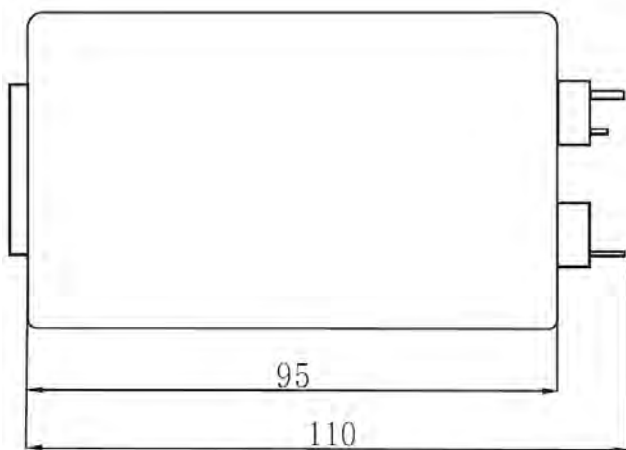
серия DEB / DEB3-100A-N



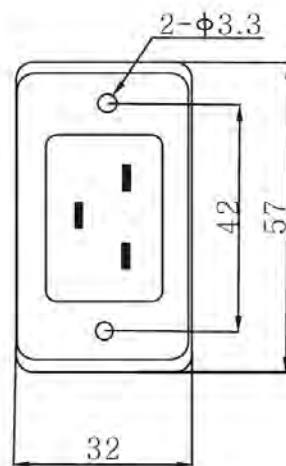
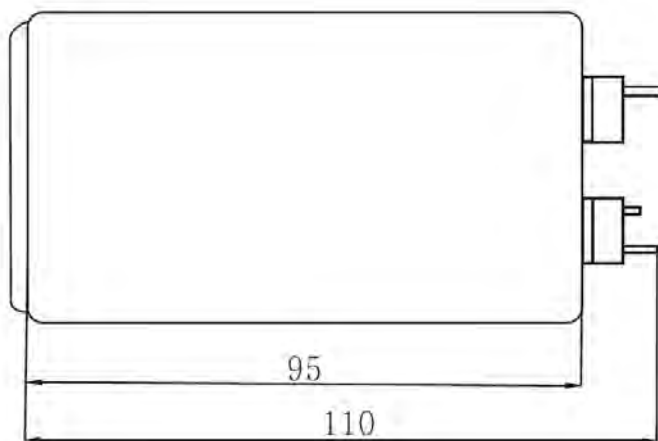
серия DAP



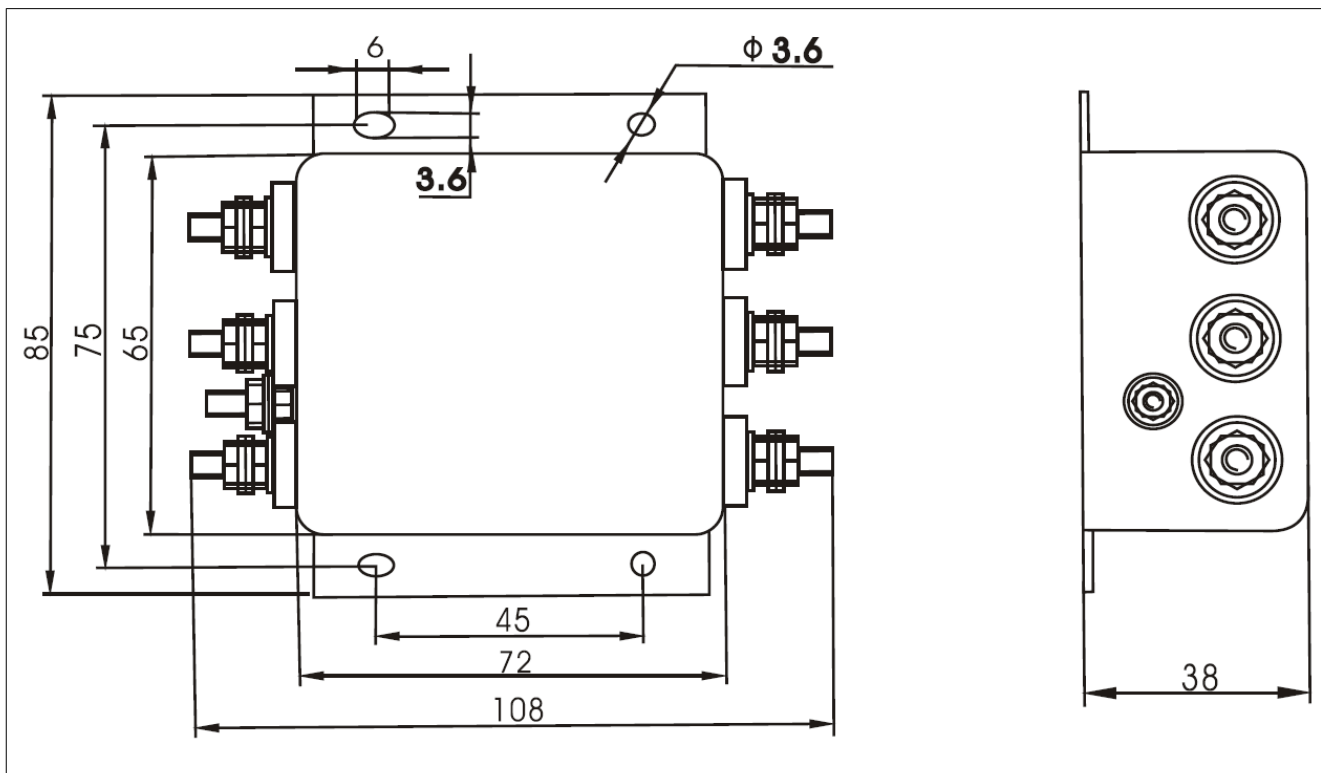
серия DAI / DAI1-6A-T, DAI1-10A-T



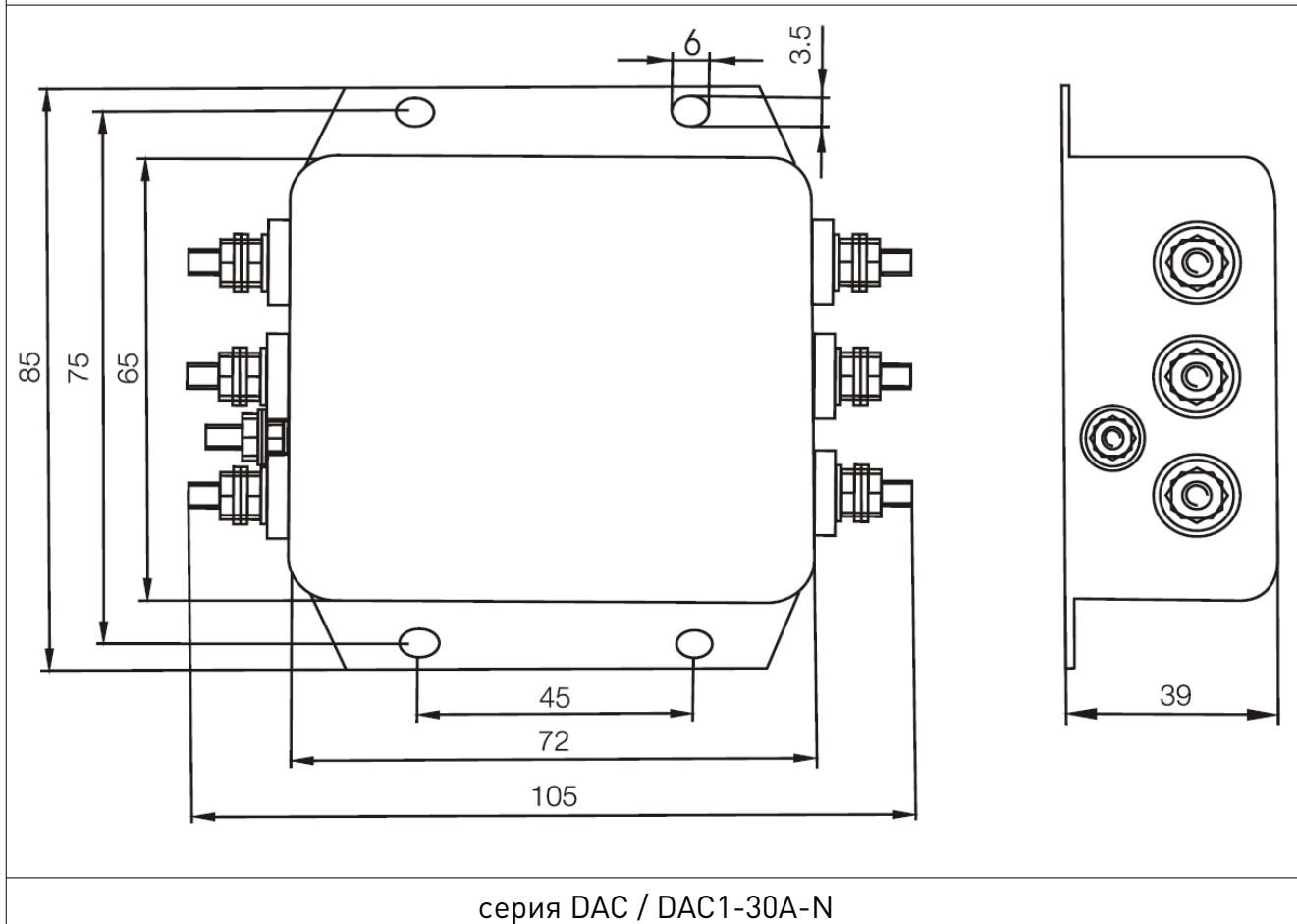
серия DAI / DAI3-15A-T



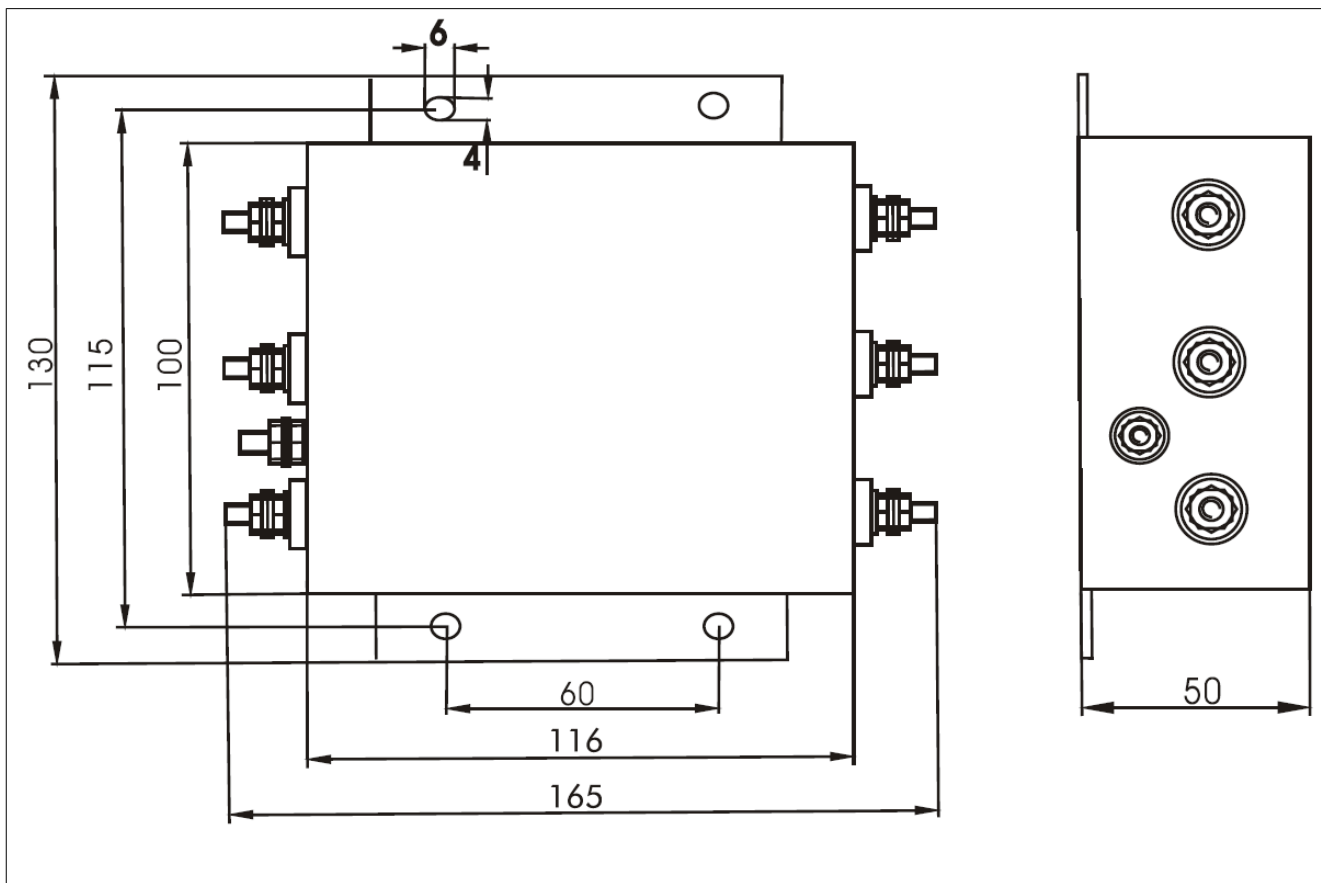
серия DAI / DAI4-20A-T



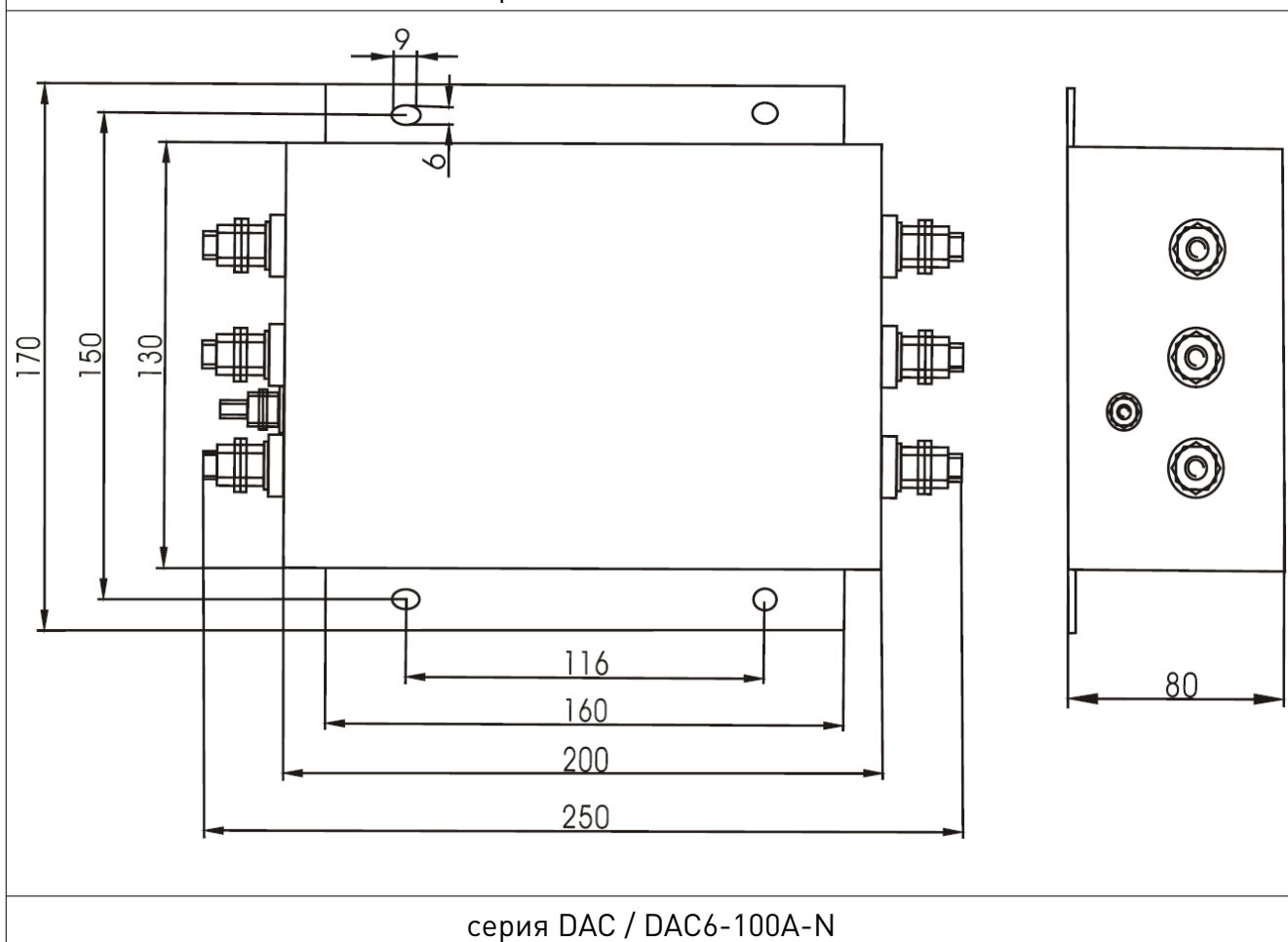
серия DAC / DAC1-10A-N



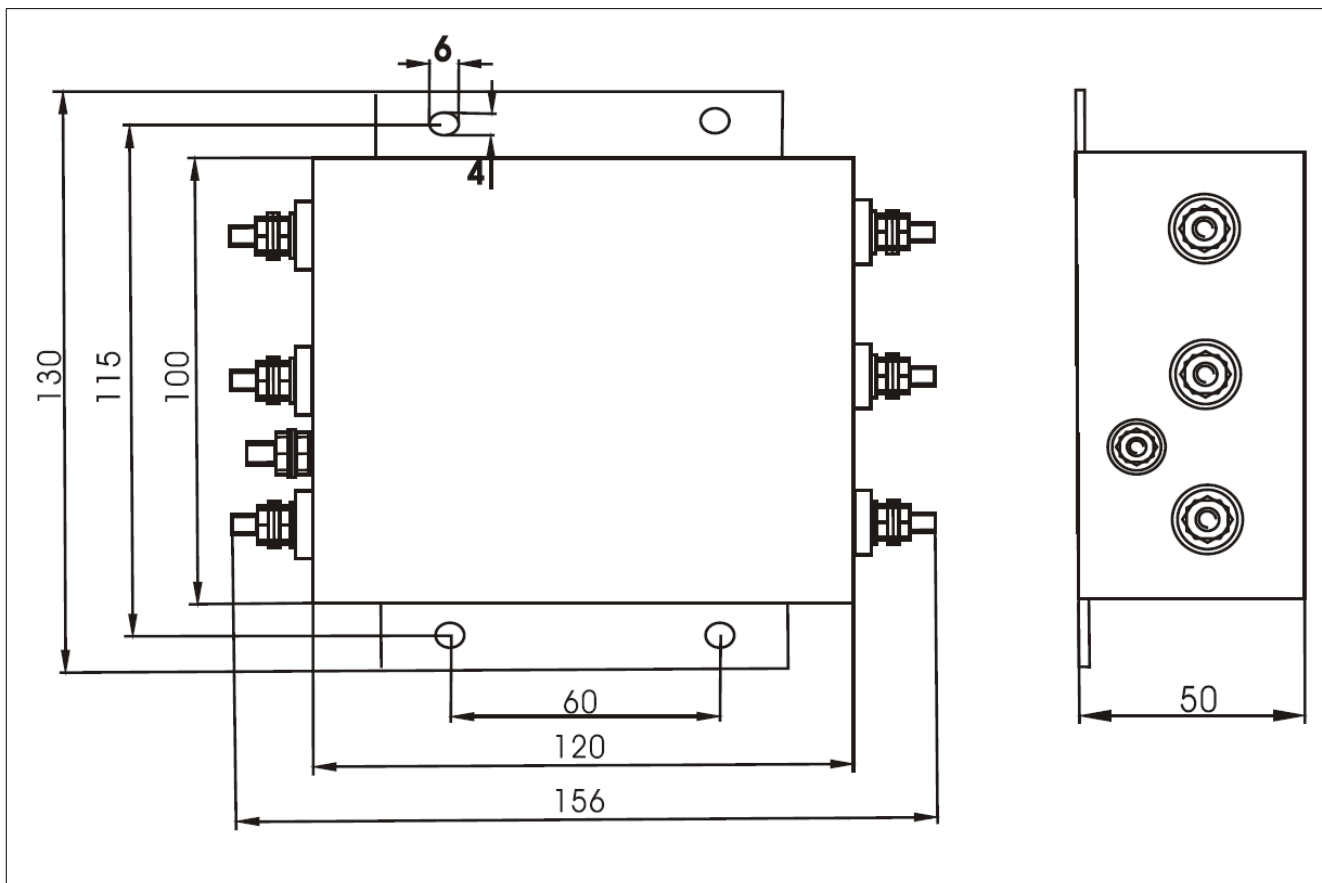
серия DAC / DAC1-30A-N



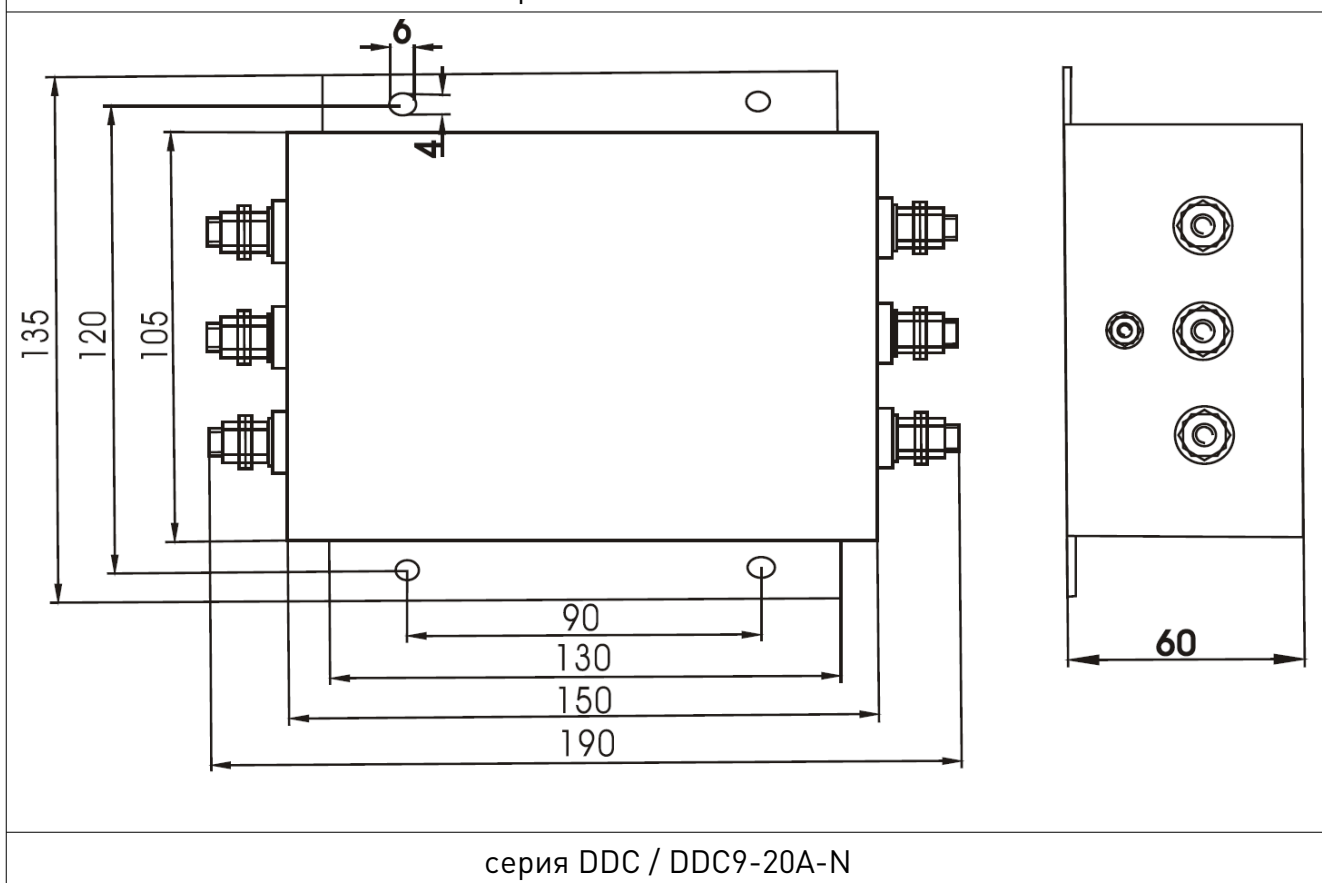
серия DAC / DAC4-50A-N6



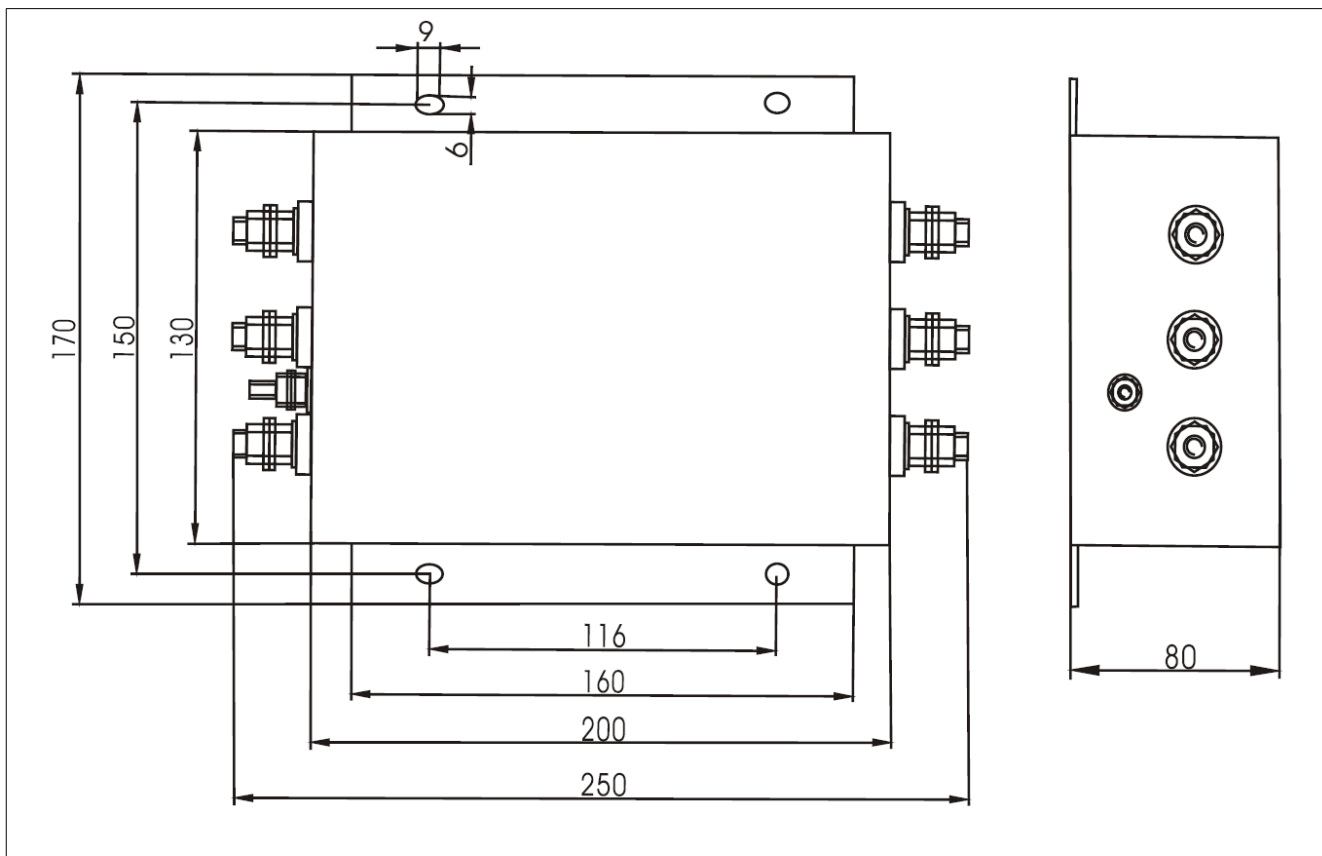
серия DAC / DAC6-100A-N



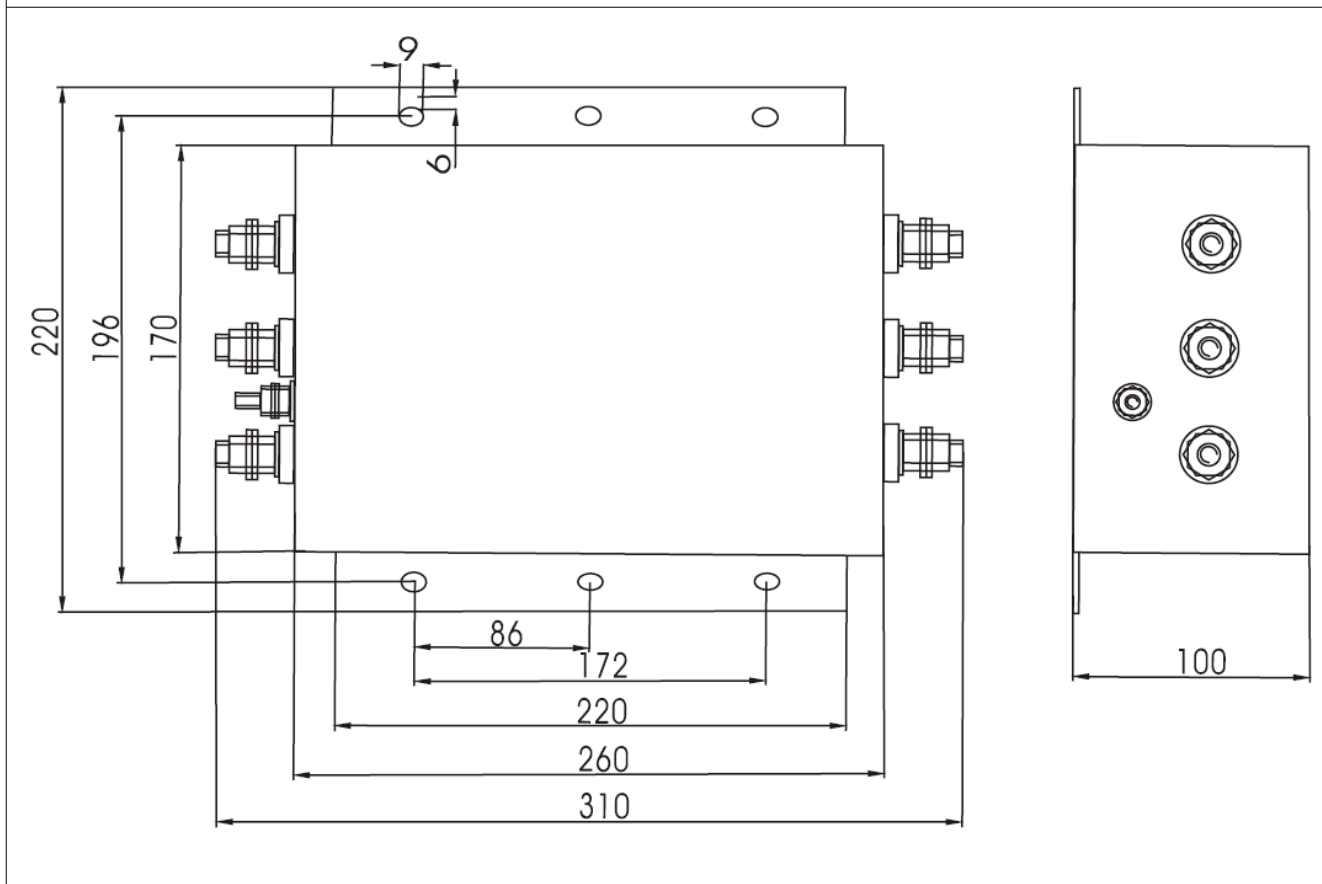
серия DDC / DDC4-10A-N



серия DDC / DDC9-20A-N



серия DDC / DDC6-50A-N



серия DDC / DDC7-100A-N

Рис. 2. Габаритные и присоединительные размеры фильтра подавления ЭМП

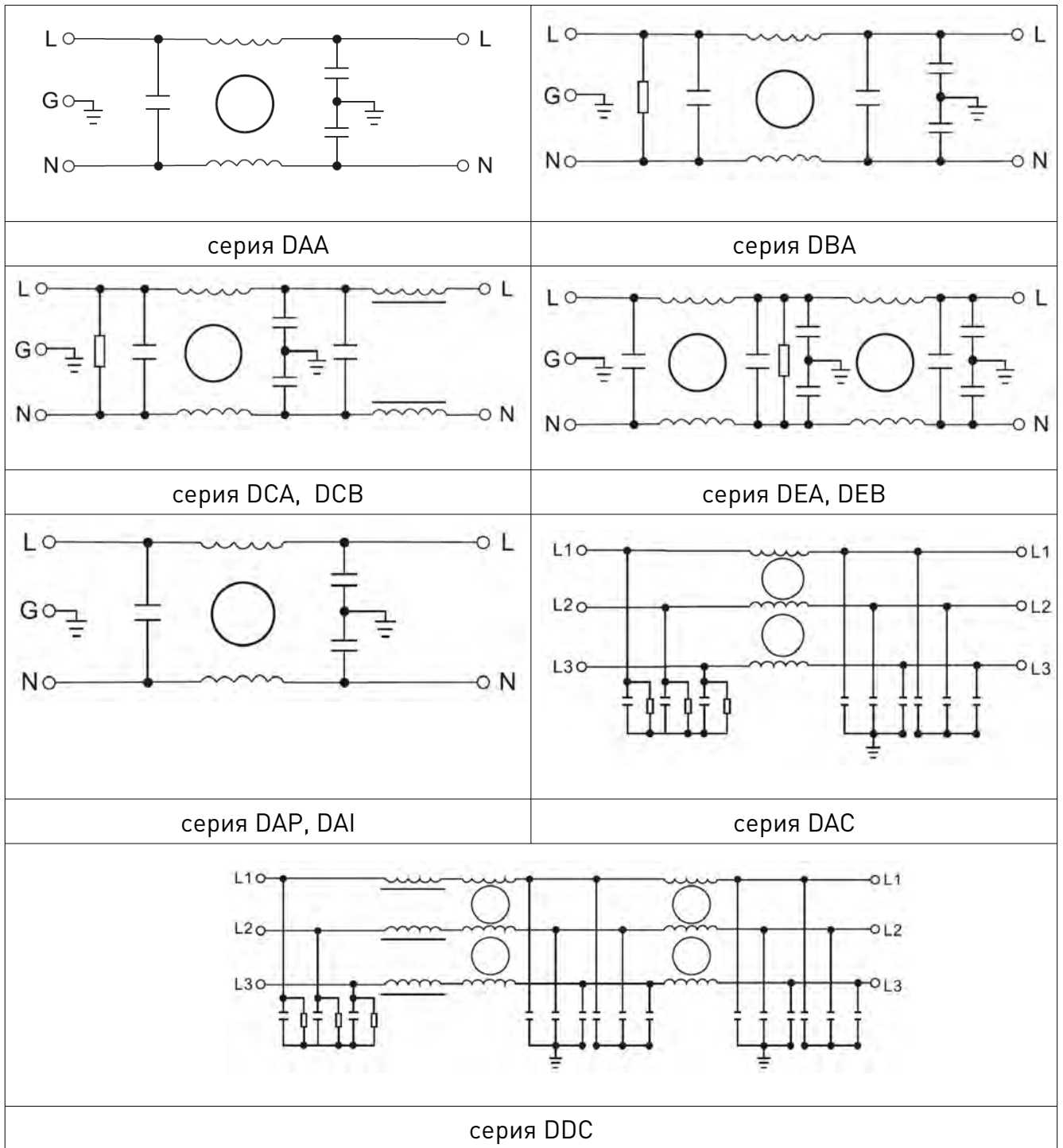
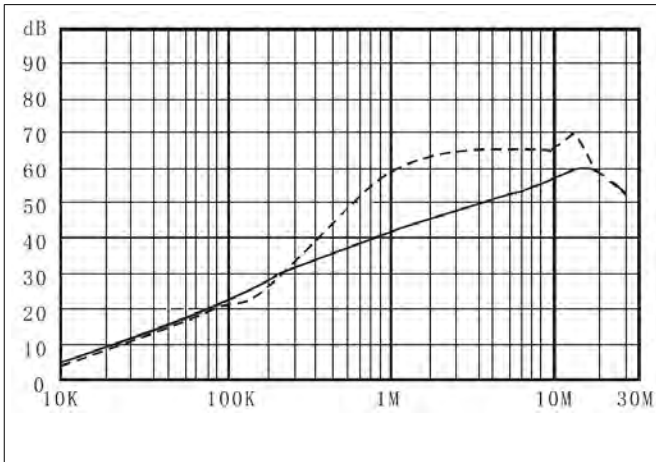
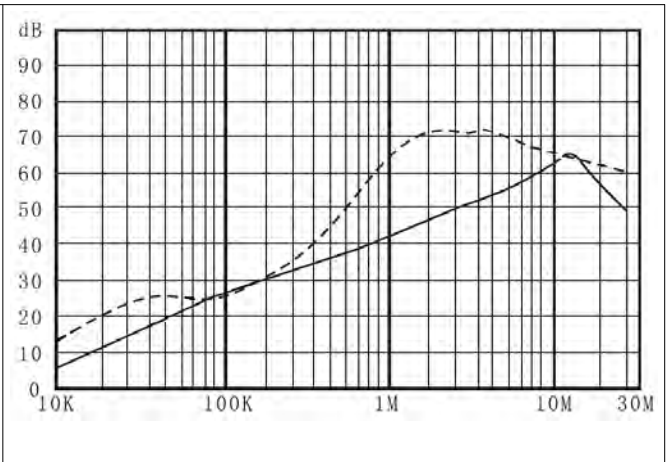


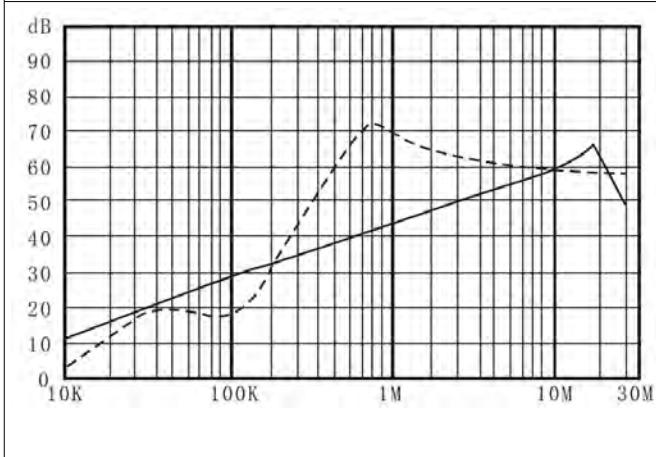
Рис. 3. Принципиальная электрическая схема



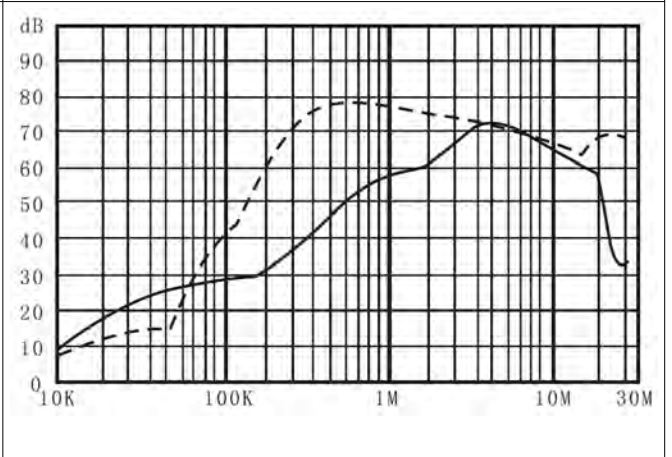
DAA2-10A-T



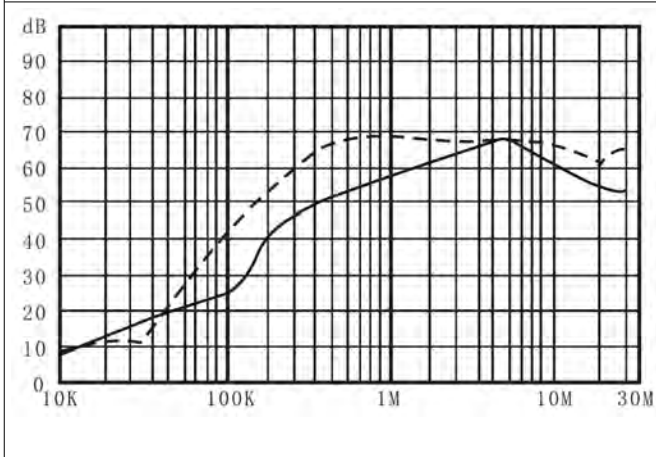
DBA5-30A-N



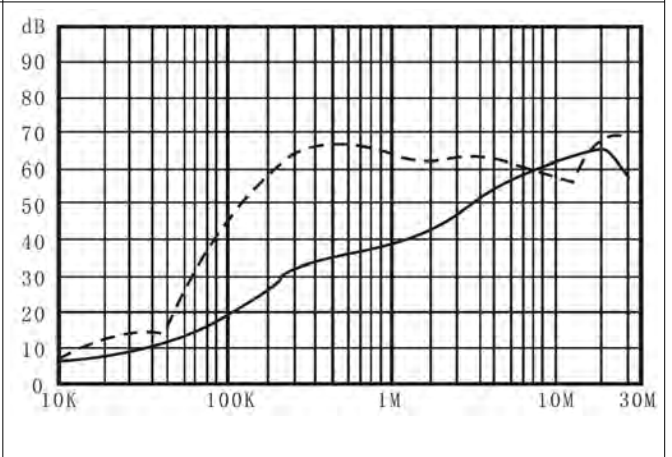
DBA7-100A-N



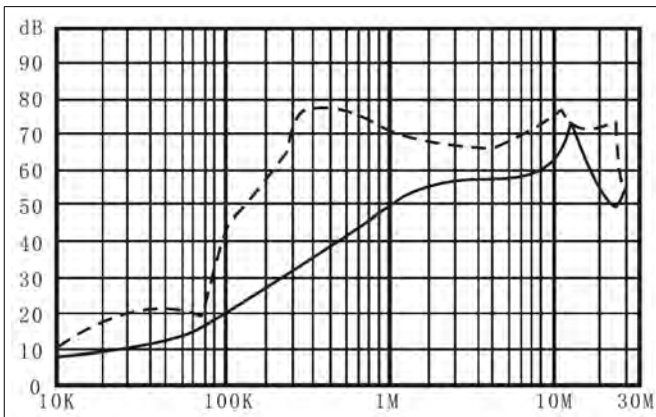
DCA4-10A-T



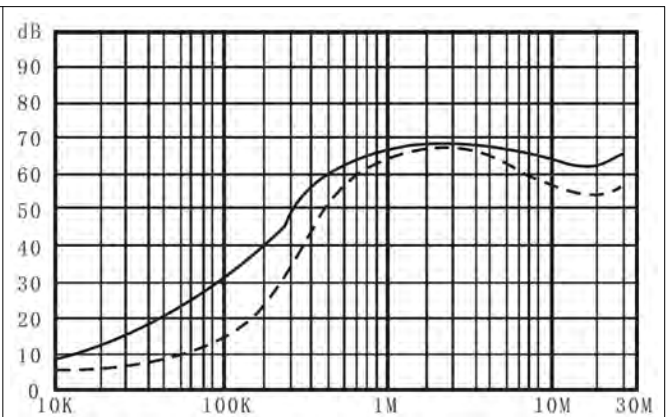
DCA7-20A-N



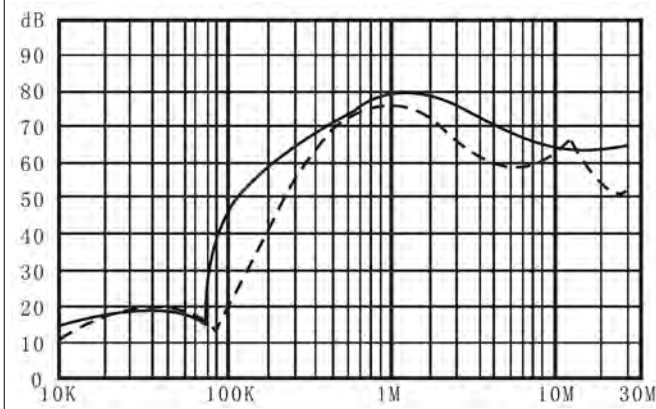
DCB2-50A-N



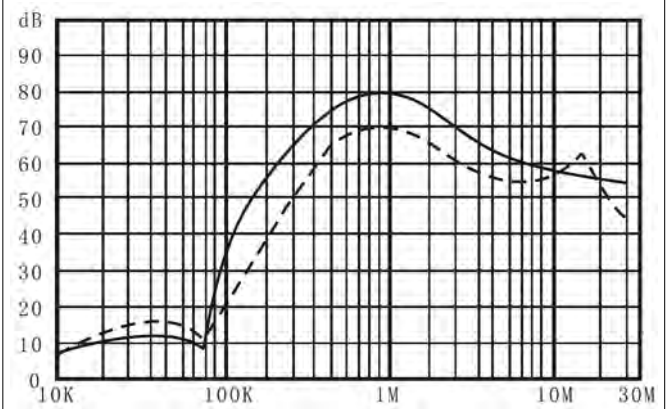
DCB3-100A-N



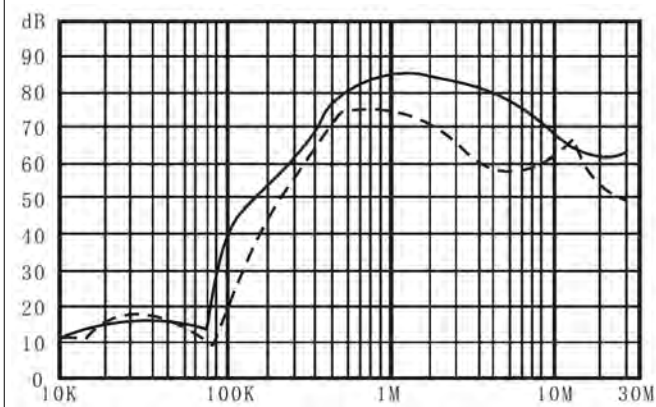
DEA4-10A-T



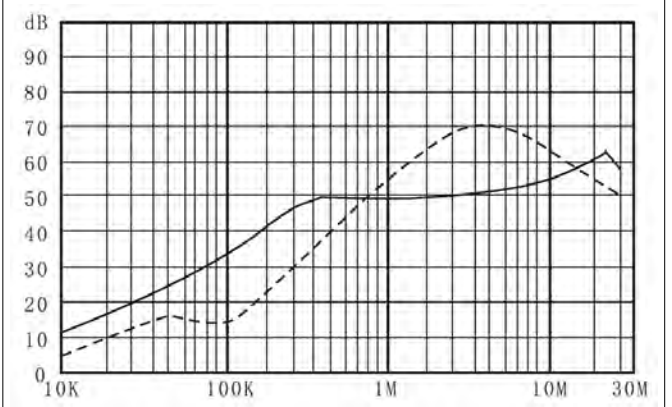
DEA5-20A-N



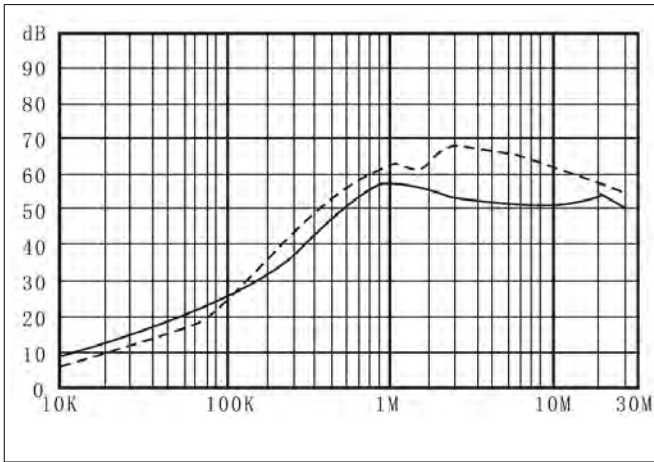
DEB2-50A-N



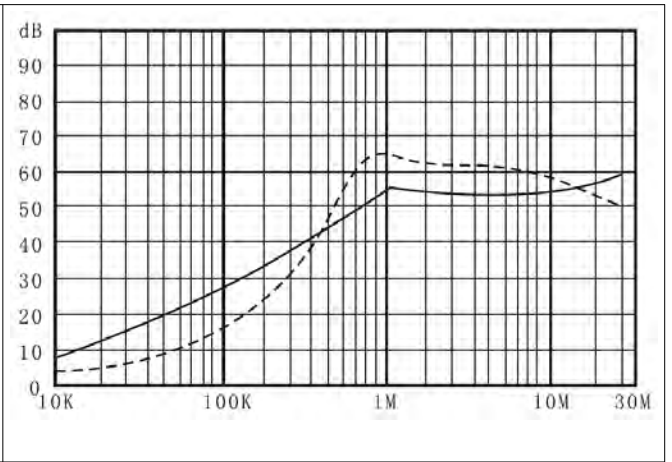
DEB3-100A-N



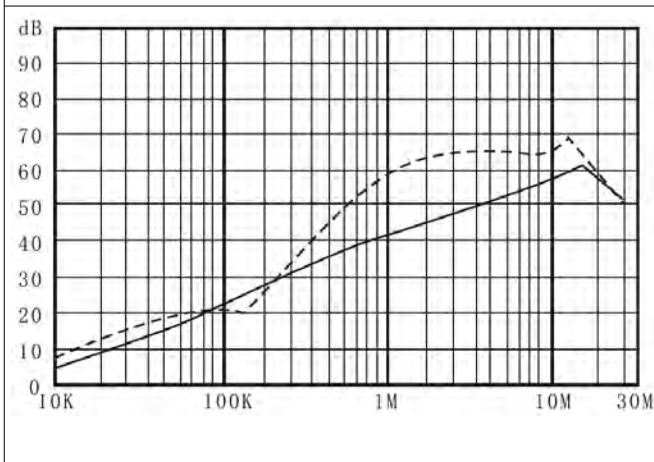
DAP1-1A-S



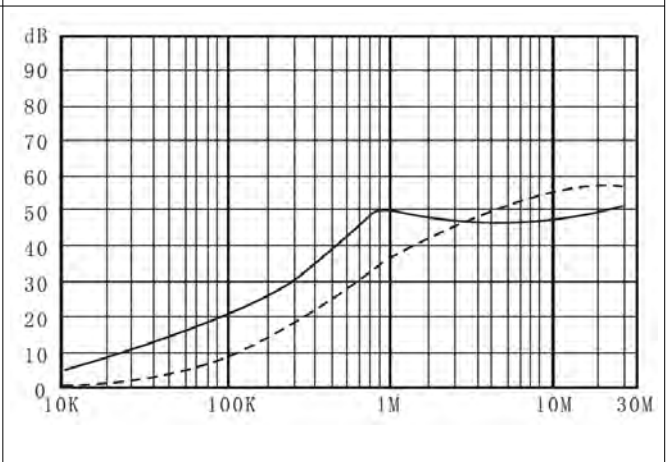
DAP1-2A-S



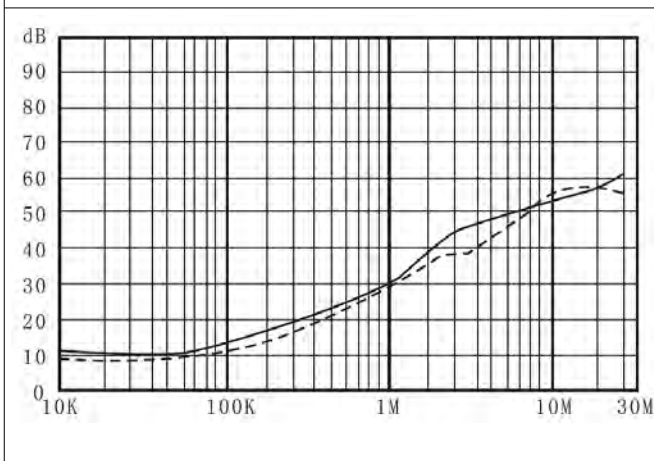
DAP1-3A-S



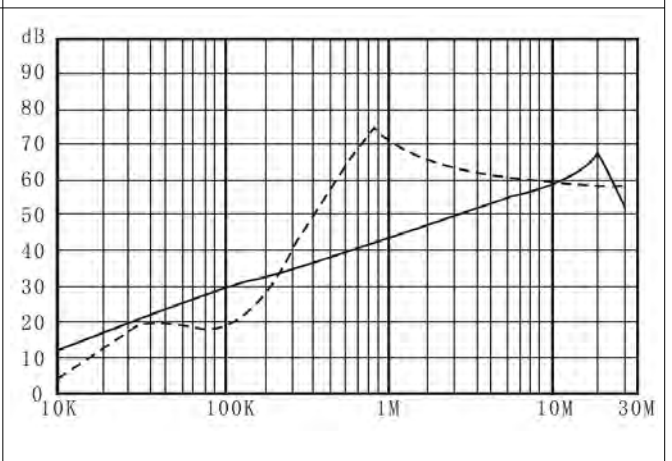
DAP1-6A-S



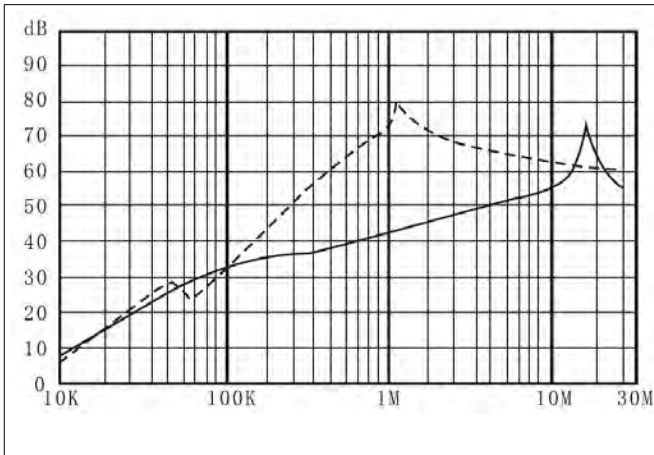
DAI1-6A-T



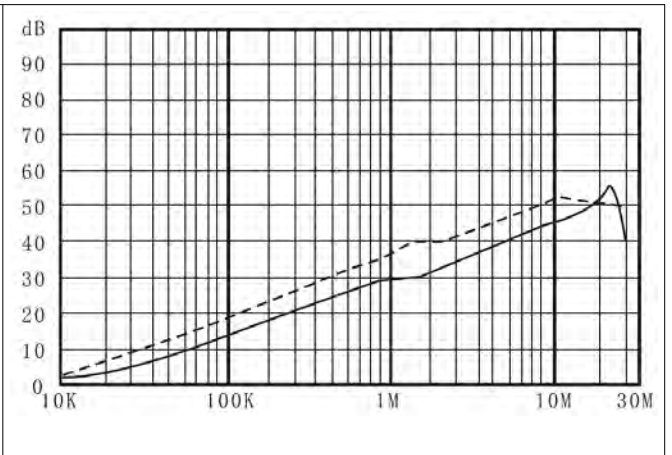
DAI1-10A-T



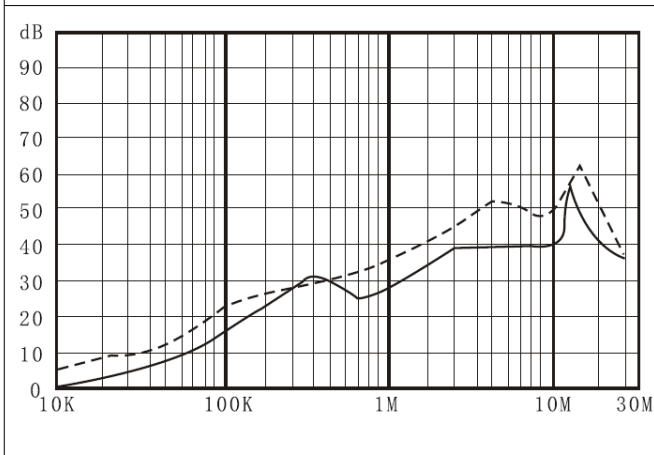
DAI3-15A-T



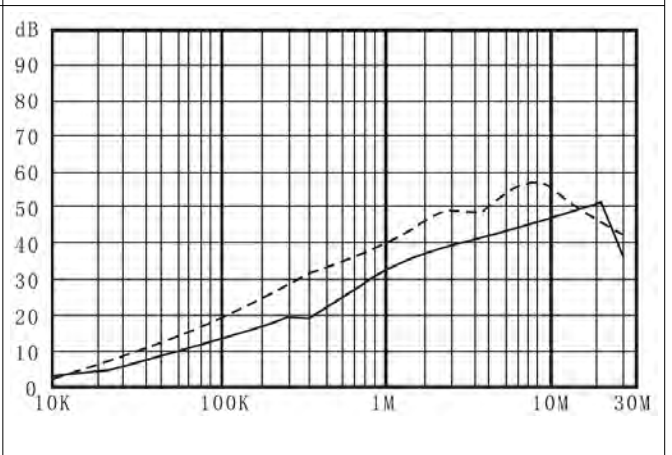
DAI4-20A-T



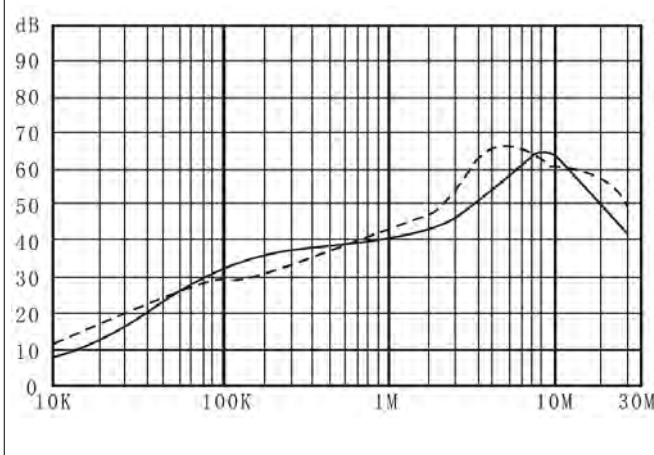
DAC1-10A-N



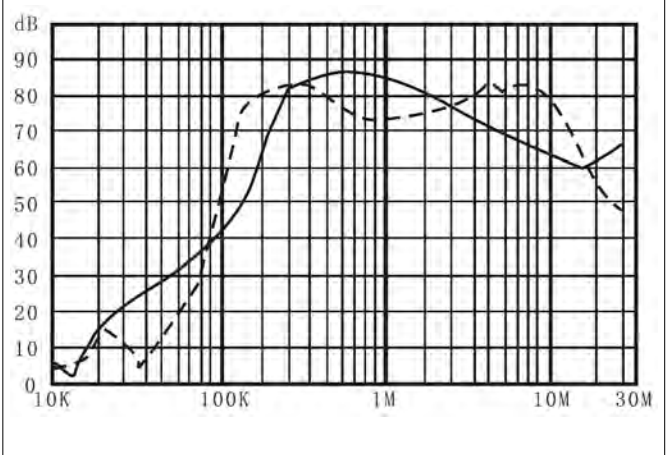
DAC1-30A-N



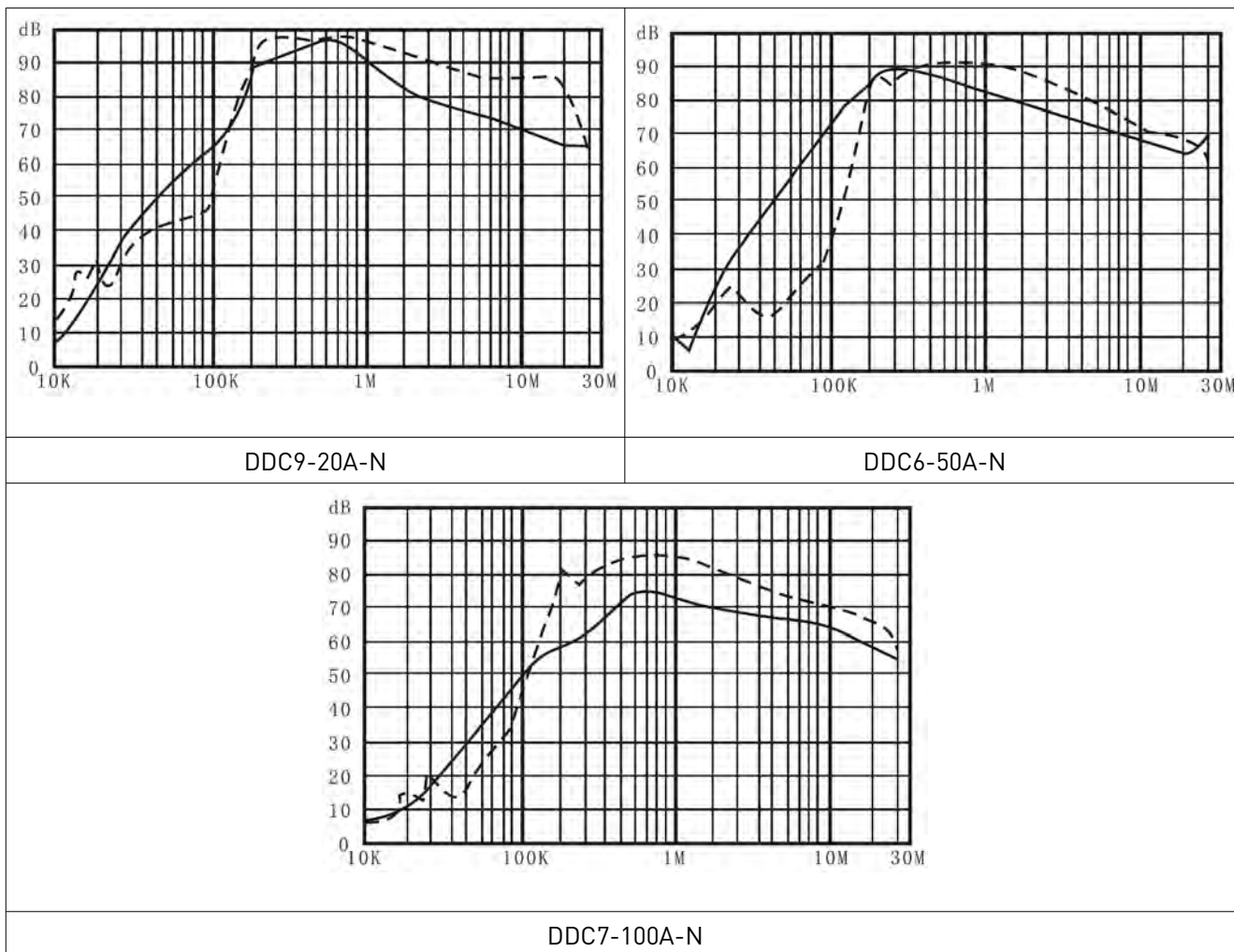
DAC4-50A-N6



DAC6-100A-N



DDC4-10A-N



————— синфазные помехи
 - - - - - симметричные помехи

Рис. 4. Вносимые потери

Технические характеристики

Модель	Напряжение, В переменного тока	Частота, Гц	Сопротивление, МОм	Температура, °С	Рабочий ток, А	Ток утечки, мА	Подключе ние
DAA2-10A-T	115/250	50/60	50	<30	10	<0.5	клеммы
DBA5-30A-N	115/250	50/60	50	<30	30	<1	винт / гайка
DBA7-100A-N	115/250	50/60	50	<30	100	<2	
DCA4-10A-T	115/250	50/60	50	<30	10	<1	клеммы
DCA7-20A-N	115/250	50/60	50	<30	20	<1	винт / гайка
DCB2-50A-N	115/250	50/60	50	<30	50	<2	
DCB3-100A-N	115/250	50/60	50	<30	100	<3	
DEA4-10A-T	115/250	50/60	50	<30	10	<1	клеммы
DEA5-20A-N	115/250	50/60	50	<30	20	<1	винт / гайка
DEB2-50A-N	115/250	50/60	50	<30	50	<2	
DEB3-100A-N	115/250	50/60	50	<30	100	<2	
DAP1-1A-S	115/250	50/60	50	<30	1	<0.5	пайка на плату
DAP1-2A-S	115/250	50/60	50	<30	2	<0.5	
DAP1-3A-S	115/250	50/60	50	<30	3	<0.5	
DAP1-6A-S	115/250	50/60	50	<30	6	<0.5	
DAI1-6A-T	115/250	50/60	50	<30	6	<0.5	клеммы
DAI1-10A-T	115/250	50/60	50	<30	10	<0.5	
DAI3-15A-T	115/250	50/60	50	<30	15	<2	
DAI4-20A-T	115/250	50/60	50	<30	20	<2	
DAC1-10A-N	250/440	50/60	200	<30	10	<1.5	винт / гайка
DAC1-30A-N	250/440	50/60	200	<30	30	<1.5	
DAC4-50A-N6	250/440	50/60	200	<30	50	<2	
DAC6-100A-N	250/440	50/60	200	<30	100	<2	
DDC4-10A-N	250/440	50/60	200	<30	10	<3	Винт / гайка
DDC9-20A-N	250/440	50/60	200	<30	20	<3	
DDC6-50A-N	250/440	50/60	200	<30	50	<4	
DDC7-100A-N	250/440	50/60	200	<30	100	<20	

7. Устойчивость к воздействию внешних факторов

Рабочие условия применения изделия (климатические воздействия)

Диапазон рабочих температур	Относительная влажность
-20 ~ +70°C	20 ~ 90% без конденсации

8. Правила и условия безопасной эксплуатации

Перед подключением и эксплуатацией изделия ознакомьтесь с паспортом и соблюдайте требования безопасности.

Изделие может представлять опасность при его использовании не по назначению. Оператор несет ответственность за правильную установку, эксплуатацию и техническое обслуживание изделия.

9. Монтаж и эксплуатация

Работы по монтажу и подготовке оборудования должны выполняться только квалифицированными специалистами, изучившими настоящий паспорт, Правила устройства электроустановок, Правила технической эксплуатации электроустановок, типовые Инструкции по охране труда при эксплуатации электроустановок и прошедшими инструктаж по технике безопасности.

9.1. Приемка изделия

После извлечения изделия из упаковки необходимо:

- проверить соответствие данных паспортной таблички изделия паспорту и накладной;
- проверить оборудование на отсутствие повреждений во время транспортировки и погрузки/разгрузки.

В случае несоответствия технических характеристик или выявления дефектов составляется акт соответствия.

9.2. По окончании монтажа необходимо проверить:

- правильность подключения выводов оборудования к электросети;
- исправность и надежность крепежных и контактных соединений;
- надежность заземления;
- соответствие напряжения и частоты сети указанным на маркировке изделия.

10. Маркировка и упаковка

10.1. Маркировка изделия

Маркировка изделия содержит:

- товарный знак;
- наименование или условное обозначение (модель) изделия;
- серийный номер изделия;
- дату изготовления.

Маркировка потребительской тары изделия содержит:

- товарный знак предприятия-изготовителя;
- условное обозначение и серийный номер;
- год и месяц упаковывания.

10.2. Упаковка

К заказчику изделие доставляется в собранном виде. Оборудование упаковано в картонный короб. Все разгрузочные и погрузочные перемещения вести с особым вниманием и осторожностью, обеспечивающими защиту от механических повреждений.

При хранении упакованного оборудования необходимо соблюдать следующие условия:

- не хранить под открытым небом;
- хранить в сухом и незапыленном месте;
- не подвергать воздействию агрессивных сред и прямых солнечных лучей;
- оберегать от механических вибраций и тряски;
- хранить при температуре от -40°C до $+85^{\circ}\text{C}$, при влажности не более 95% без конденсации.

11. Условия хранения изделия

Изделие должно храниться в условиях по ГОСТ 15150-69, группа 2С (закрытые или другие помещения с естественной вентиляцией без искусственно регулируемых климатических условий) при температуре от -40°C до $+85^{\circ}\text{C}$, при влажности не более 95% без конденсации.

Помещение должно быть сухим, не содержать конденсата и пыли. Запыленность помещения в пределах санитарной нормы. В воздухе помещения для хранения изделия не должно присутствовать агрессивных примесей (паров кислот, щелочей). Требования по хранению относятся к складским помещениям поставщика и потребителя.

12. Условия транспортирования

Допускается транспортирование изделия в транспортной таре всеми видами транспорта (в том числе в отапливаемых герметизированных отсеках самолетов) без ограничения расстояний. При перевозке в железнодорожных вагонах вид отправки — мелкий малотоннажный. При транспортировании изделия должна быть предусмотрена защита от попадания пыли и атмосферных осадков.

Климатические условия транспортирования

Влияющая величина	Значение
Диапазон температур	от -40°C до +85°C
Относительная влажность, не более	95% при 35 °C
Атмосферное давление	От 70 до 106,7 кПа (537-800 мм рт. ст.)

13. Гарантийные обязательства

Гарантийный срок службы составляет 6 месяцев со дня приобретения. Гарантия сохраняется только при соблюдении условий эксплуатации и регламентного обслуживания.

1. Общие положения

1.1. В случае приобретения товара в виде комплектующих

Продавец гарантирует работоспособность каждой из комплектующих в отдельности, но не несет ответственности за качество их совместной работы (неправильный подбор комплектующих). В случае возникновения вопросов Вы можете обратиться за технической консультацией к специалистам компании.

1.2. Продавец не предоставляет гарантии на совместимость приобретаемого товара и товара, имеющегося у Покупателя, либо приобретенного им у третьих лиц.

1.3. Характеристики изделия и комплектация могут изменяться производителем без предварительного уведомления в связи с постоянным техническим совершенствованием продукции.

2. Условия принятия товара на гарантийное обслуживание

2.1. Товар принимается на гарантийное обслуживание в той же комплектности, в которой он был приобретен.

3. Порядок осуществления гарантийного обслуживания

3.1. Гарантийное обслуживание осуществляется путем тестирования (проверки) заявленной неисправности товара.

3.2. При подтверждении неисправности проводится гарантийный ремонт.

4. Гарантия не распространяется на стекло, электролампы, стартеры и расходные материалы, а также на:

4.1. Товар с повреждениями, вызванными ненадлежащими условиями транспортировки и хранения, неправильным подключением, эксплуатацией в нештатном режиме либо в условиях, не предусмотренных производителем (в т.ч. при температуре и влажности за пределами рекомендованного диапазона), имеющий повреждения вследствие действия сторонних обстоятельств (скачков напряжения электропитания, стихийных бедствий и т.д.), а также имеющий механические и тепловые повреждения.

4.2. Товар со следами воздействия и (или) попадания внутрь посторонних предметов, веществ (в том числе пыли), жидкостей, насекомых, а также имеющих посторонние надписи.

4.3. Товар со следами несанкционированного вмешательства и (или) ремонта (следы вскрытия, кустарная пайка, следы замены элементов и т.п.).

4.4. Товар, имеющий средства самодиагностики, свидетельствующие о ненадлежащих условиях эксплуатации.

4.5. Технически сложный Товар, в отношении которого монтажно-сборочные и пуско-наладочные работы были выполнены не специалистами Продавца или рекомендованными им организациями, за исключением случаев прямо предусмотренных документацией на товар.

4.6. Товар, эксплуатация которого осуществлялась в условиях, когда электропитание не соответствовало требованиям производителя, а также при отсутствии устройств электрозащиты сети и оборудования.

4.7. Товар, который был перепродан первоначальным покупателем третьим лицам.

4.8. Товар, получивший дефекты, возникшие в результате использования некачественных или выработавших свой ресурс запасных частей, расходных материалов, принадлежностей, а также в случае использования не рекомендованных изготовителем запасных частей, расходных материалов, принадлежностей.

14. Наименование и местонахождение изготовителя (уполномоченного изготовителем лица): Чэнду МэнШэн Электроник Ко., Лтд. Джинин роуд, г. Хайкоу, уезд Джинтан, Чэнду, Сычуань, Китай.

15. Наименование и местонахождение импортера: ООО "Станкопром", Российская Федерация, 394033, г. Воронеж, Ленинский проспект 160, офис 333.

16. Маркировка EAC



Изготовлен и принят в соответствии с обязательными требованиями действующей технической документации и признан годным для эксплуатации.

№ партии:

ОТК:



8 800 555-63-74 бесплатные звонки по РФ

Контакты

+7 (495) 505-63-74 - Москва

+7 (473) 204-51-56 - Воронеж

www.purelogic.ru

394033, Россия, г. Воронеж,
Ленинский пр-т, 160, офис 149

Пн-Чт: 8:00–17:00

Пт: 8:00–16:00

Перерыв: 12:30–13:30

info@purelogic.ru