

ELM - 0750 L H 80 F - HH2

Серия
ELM

Номинальная выходная мощность	
0100	100W
0200	200W
0400	400W
0750	750W
0850	850W
1000	1000W
1300	1300W
1500	1500W
1800	1800W
2000	2000W

Тип энкодера	
F	17-bit инкрементальный
L	23-bit многооборотный абсолютный

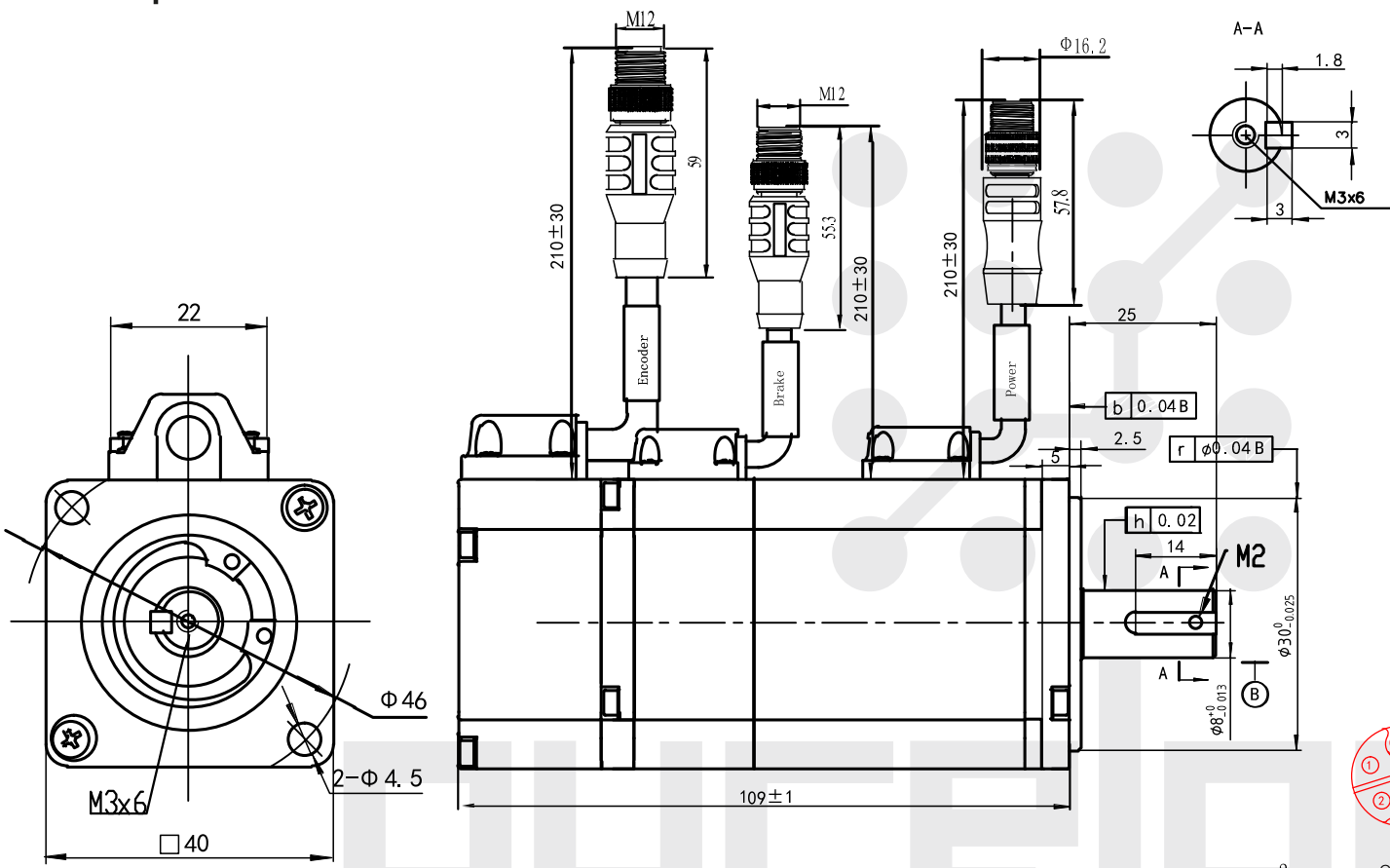
Допустимый коэффициент инерции	
L	низкий
M	средний
H	высокий

Разъемы	
SS	разъемы серии AMP
H	штекерные авиационные
HH2	авиационные пластиковые
HD	авиационные металлические

	Тип вала		Тормоз		Сальник	
	Без обработки	Со шпонкой	Есть	Нет	Есть	Нет
A	•		•		•	
B	•			•	•	
C	•		•			•
D	•			•		•
E		•	•		•	
F		•		•	•	
G		•	•			•
H		•		•		•

Размер фланца	
40	40 мм
60	60 мм
80	80 мм
130	130 мм

Серводвигатель ELM0100FL40G-HH2



Номинальная мощность (Вт)	100
Номинальное напряжение (В)	200-220
Момент удержания (Н*м)	0,32
Пиковый момент (Н*м)	0,96
Номинальная скорость (об/мин)	3000
Максимальная скорость (об/мин)	6000
Номинальный ток (А)	1,1
Максимальный ток (А)	3,3
Коэффициент момента (Н*м/А)	0,289
Коэффициент обратной ЭДС (В/тыс. об./мин)	20,5
Сопротивление фазы (Ом)	14,3
Индуктивность фазы (мГн)	14,8
Момент инерции ротора (кг*м ² *10 ⁻⁴)	0,046
Количество полюсов	8
Разрешение энкодера, бит	17
Класс защиты	IP54

Схема подключения кабеля питания

Номер	1	2	3	4
Обозначение	U	W	V	PE
Цвет	синий	красный	черный	желтый/зеленый



Схема подключения кабеля энкодера

Номер	1	2	3	4	5
Обозначение	PE	5V	0V	SD+	SD-
Цвет	желтый/зеленый	белый	черный	синий	фиолетовый

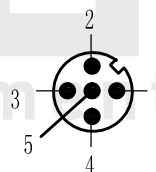
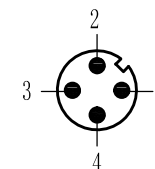


Схема подключения тормоза

Номер	1	2	3	4
Обозначение			24V	0V
Цвет			красный	черный



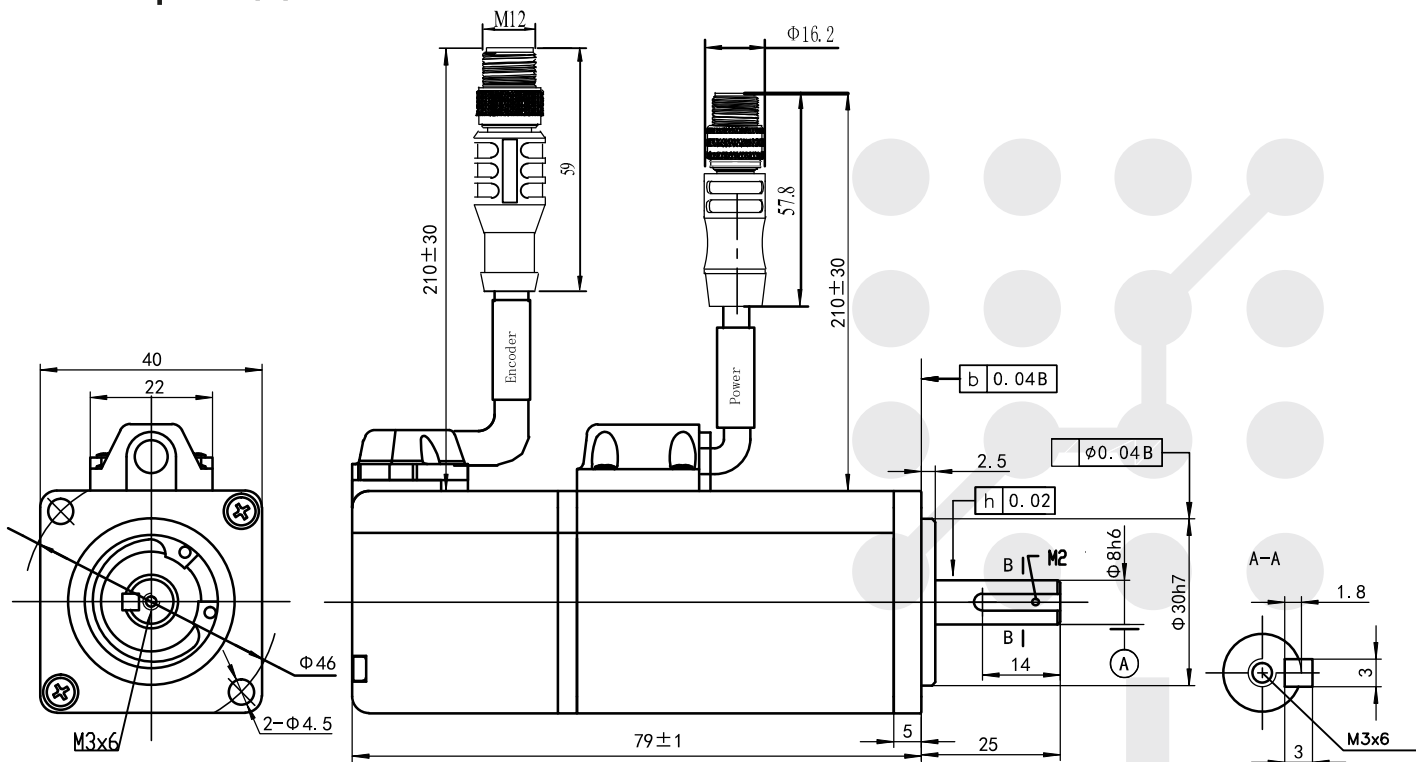
Тип соединительного кабеля:

- питание — РК-ЕК5-0,3М
- энкодер — ЕК5-*М/Т797
- тормоз — ЕЗ4,2*м/Т797-1

Разъемы двигателя для подключения кабеля:

- питание — РК-ЕЗ5-0,3М
- энкодер — ЕЗ5-0,3М/Т797
- тормоз — ЕЗ4,2-0,3М/Т797

Серводвигатель ELM0100FL40H-НН2



Номинальная мощность (Вт)	100
Номинальное напряжение (В)	200-220
Момент удержания (Н*м)	0,32
Пиковый момент (Н*м)	0,96
Номинальная скорость (об/мин)	3000
Максимальная скорость(об/мин)	6000
Номинальный ток (А)	1,1
Максимальный ток (А)	3,3
Коэффициент момента (Н*м/А)	0,289
Коэффициент обратной ЭДС (В/тыс. об./мин)	20,5
Сопротивление фазы (Ом)	14,3
Индуктивность фазы (мГн)	14,8
Момент инерции ротора (кг*м ² *10 ⁻⁴)	0,046
Количество полюсов	8
Разрешение энкодера, бит	17
Класс защиты	IP54

Тип соединительного кабеля:

- питание — РК-ЕК5-0,3М
- энкодер — ЕК5-*М/Т797

Разъемы двигателя для подключения кабеля:

- питание — РК-ЕЗ5-0,3М
- энкодер — ЕЗ5-0,3М/Т797



Схема подключения кабеля питания

Номер	1	2	3	4
Обозначение	U	W	V	PE
Цвет	синий	красный	черный	желтый/зеленый

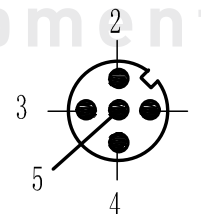
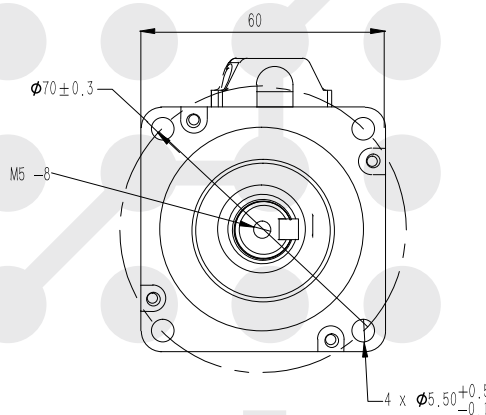
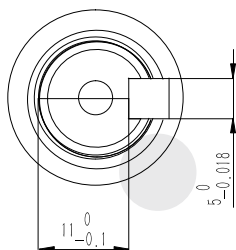
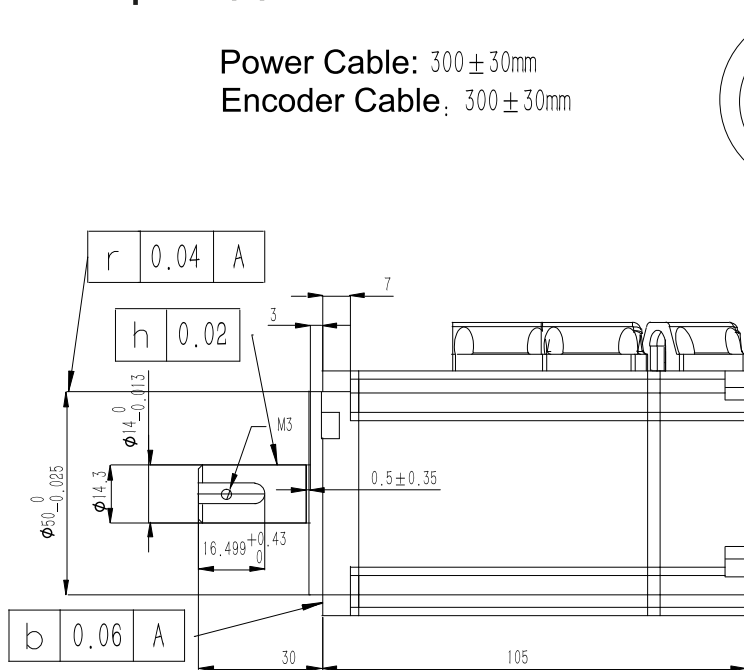


Схема подключения кабеля энкодера

Номер	1	2	3	4	5
Обозначение	PE	5V	0V	SD+	SD-
Цвет	желтый/зеленый	белый	черный	синий	фиолетовый

Серводвигатель ELM0200FL60G-HH2 MS20

Power Cable: 300 ± 30mm
Encoder Cable: 300 ± 30mm



Номинальная мощность (Вт)	200
Номинальное напряжение (В)	200-220
Момент удержания (Н*м)	0,64
Пиковый момент (Н*м)	1,92
Номинальная скорость (об/мин)	3000
Максимальная скорость (об/мин)	5000
Номинальный ток (А)	1,7
Максимальный ток (А)	5,1
Коэффициент момента (Н*м/А)	0,416
Коэффициент обратной ЭДС (В/тыс. об./мин)	26,3
Сопротивление фазы (Ом)	6,7
Индуктивность фазы (мГн)	21,3
Момент инерции ротора (кг*м ² *10 ⁻⁴)	0,22
Количество полюсов	10
Разрешение энкодера, бит	17
Класс защиты	IP54
Вес, кг	1,38

purelogic
research & development

Тип соединительного кабеля:

- питание — GM-1311/S-4B
- энкодер — GM-1311/S-6A
- тормоз — GM-1311/S-2

Разъемы двигателя для подключения кабеля:

- питание — GM-1310/P-4B
- энкодер — GM-1310/P-6A
- тормоз — GM-1310/P-2

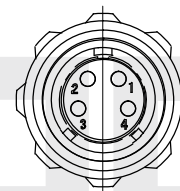


Схема подключения кабеля питания

Номер	1	2	3	4
Обозначение	U	W	V	PE
Цвет	синий	красный	черный	желтый/зеленый

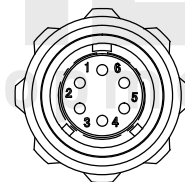


Схема подключения кабеля энкодера

Номер	1	2	3	4	5	6
Обозначение	PE	5V	0V	SD+	SD-	-
Цвет	желтый/зеленый	белый	черный	синий	фиолетовый	-

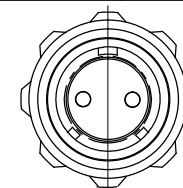
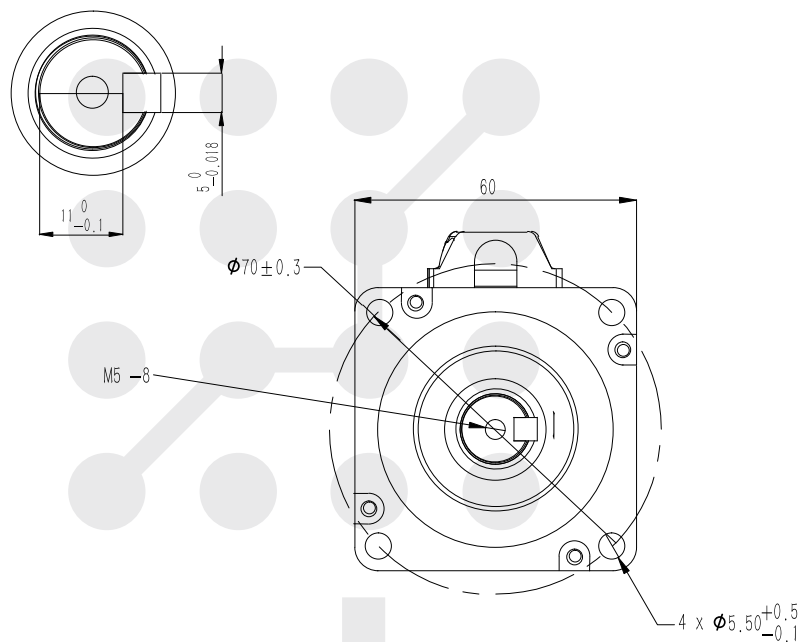
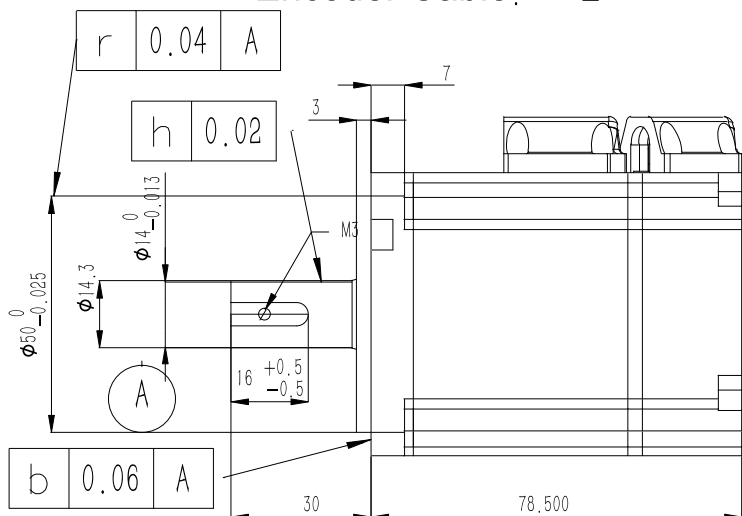


Схема подключения кабеля тормоза

Номер	1	2
Обозначение	24V	0V
Цвет	коричневый	синий

Серводвигатель ELM0200FL60H-NH2 MS20

Power Cable: 300 ± 30 mm
Encoder Cable: 300 ± 30 mm



Номинальная мощность (Вт)	200
Номинальное напряжение (В)	200-220
Момент удержания (Н*м)	0,64
Пиковый момент (Н*м)	1,92
Номинальная скорость (об/мин)	3000
Максимальная скорость (об/мин)	5000
Номинальный ток (А)	1,7
Максимальный ток (А)	5,1
Коэффициент момента (Н*м/А)	0,416
Коэффициент обратной ЭДС (В/тыс. об./мин)	26,3
Сопротивление фазы (Ом)	6,7
Индуктивность фазы (мГн)	21,3
Момент инерции ротора (кг*м ² *10 ⁻⁴)	0,2
Количество полюсов	10
Разрешение энкодера, бит	17
Класс защиты	IP54
Вес, кг	1,01

Тип соединительного кабеля:

- питание — GM-1311/S-4B
- энкодер — GM-1311/S-6A

Разъемы двигателя для подключения кабеля:

- питание — GM-131-/P-4B
- энкодер — GM-1310/P-6A

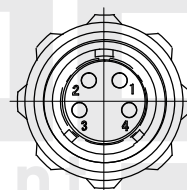


Схема подключения кабеля питания

Номер	1	2	3	4
Обозначение	U	W	V	PE
Цвет	синий	красный	черный	желтый/зеленый

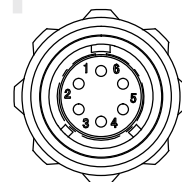
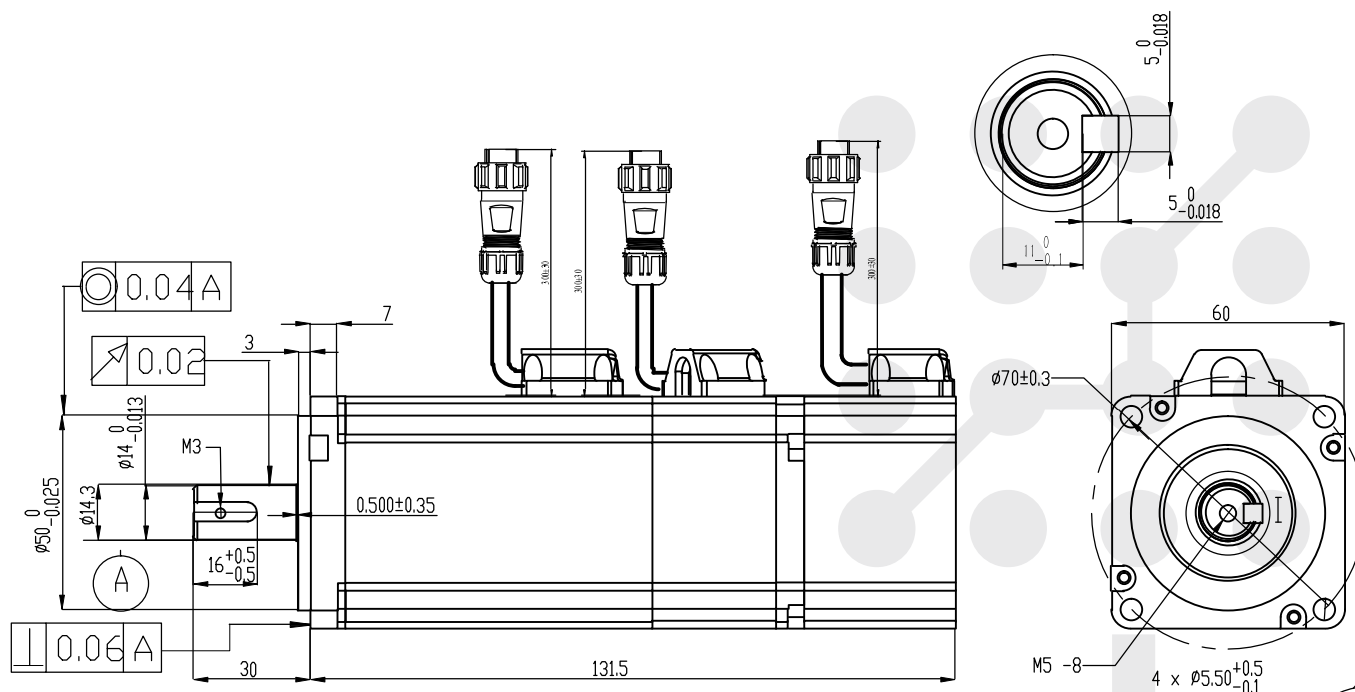


Схема подключения кабеля энкодера

Номер	1	2	3	4	5	6
Обозначение	PE	5V	0V	SD+	SD-	-
Цвет	желтый/зеленый	белый	черный	синий	фиолетовый	-

Серводвигатель ELM0400FM60G-HH2 MS20



Номинальная мощность (Вт)	400
Номинальное напряжение (В)	200-220
Момент удержания (Н*м)	1,27
Пиковый момент (Н*м)	3,81
Номинальная скорость (об/мин)	3000
Максимальная скорость (об/мин)	5000
Номинальный ток (А)	2,8
Максимальный ток (А)	8,4
Коэффициент момента (Н*м/А)	0,477
Коэффициент обратной ЭДС (В/тыс. об./мин)	30,2
Сопротивление фазы (Ом)	3,07
Индуктивность фазы (мГн)	11,5
Момент инерции ротора (кг*м ² *10 ⁻⁴)	0,456
Количество полюсов	10
Разрешение энкодера, бит	17
Класс защиты	IP54
Вес, кг	1,71

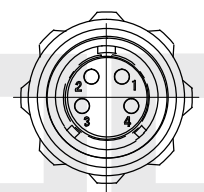


Схема подключения кабеля питания

Номер	1	2	3	4
Обозначение	U	W	V	PE
Цвет	синий	красный	черный	желтый/зеленый

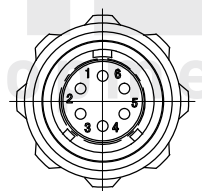


Схема подключения кабеля энкодера

Номер	1	2	3	4	5	6
Обозначение	PE	5V	0V	SD+	SD-	-
Цвет	желтый/зеленый	белый	черный	синий	фиолетовый	-

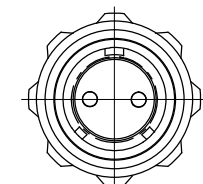


Схема подключения кабеля тормоза

Номер	1	2
Обозначение	24V	0V
Цвет	коричневый	синий

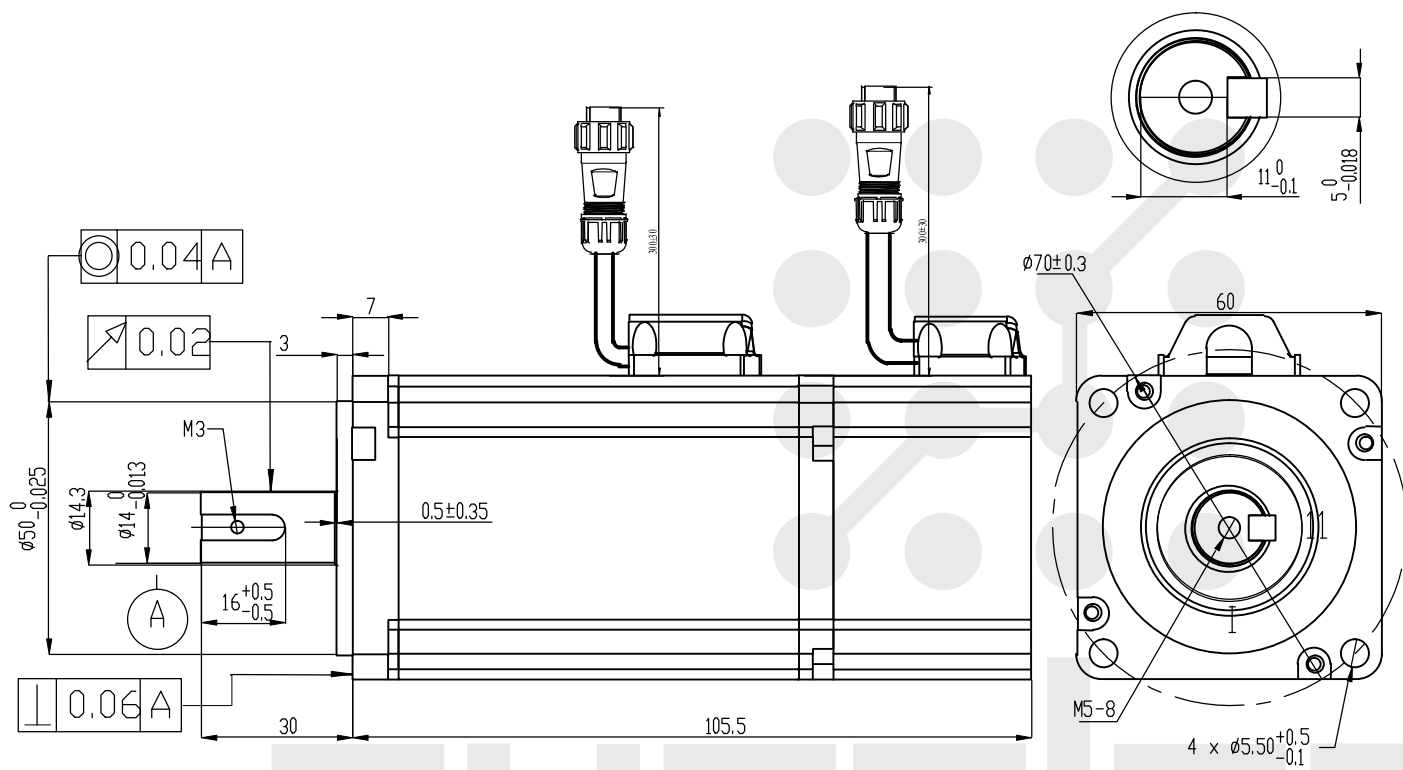
Тип соединительного кабеля:

- питание — GM-1311/S-4B
- энкодер — GM-1311/S-6A
- тормоз — GM-1311/S-2

Разъемы двигателя для подключения кабеля:

- питание — GM-1310/P-4B
- энкодер — GM-1310/P-6A
- тормоз — GM-1310/P-2

Серводвигатель ELM0400FM60H-NH2 MS20



Номинальная мощность (Вт)	400
Номинальное напряжение (В)	200-220
Момент удержания (Н*м)	1,27
Пиковый момент (Н*м)	3,81
Номинальная скорость (об/мин)	3000
Максимальная скорость (об/мин)	5000
Номинальный ток (А)	2,8
Максимальный ток (А)	8,4
Коэффициент момента (Н*м/А)	0,477
Коэффициент обратной ЭДС (В/тыс. об./мин)	30,2
Сопротивление фазы (Ом)	3,07
Индуктивность фазы (мГн)	11,5
Момент инерции ротора (кг*м ² *10 ⁻⁴)	0,436
Количество полюсов	10
Разрешение энкодера, бит	17
Класс защиты	IP54
Вес, кг	1,42

Схема подключения кабеля питания

Номер	1	2	3	4
Обозначение	U	W	V	PE
Цвет	синий	красный	черный	желтый/зеленый

Схема подключения кабеля энкодера

Номер	1	2	3	4	5	6
Обозначение	PE	5V	0V	SD+	SD-	-
Цвет	желтый/зеленый	белый	черный	синий	фиолетовый	-

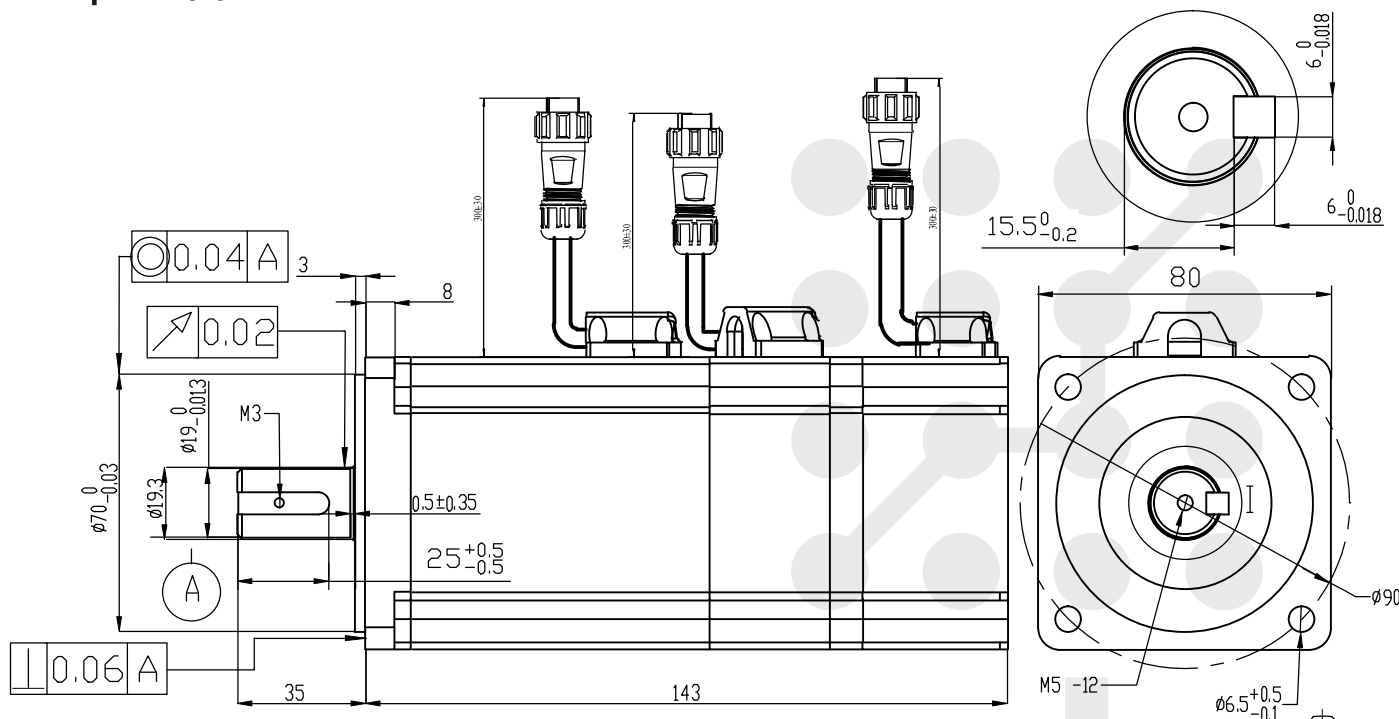
Тип соединительного кабеля:

- питание — GM-1311/S-4B
- энкодер — GM-1311/S-6A

Разъемы двигателя для подключения кабеля:

- питание — GM-1310/P-4B
- энкодер — GM-1310/P-6A

Серводвигатель ELM0750FM80G-HH2 MS20



Номинальная мощность (Вт)	750
Номинальное напряжение (В)	200-220
Момент удержания (Н*м)	2,39
Пиковый момент (Н*м)	7,17
Номинальная скорость (об/мин)	3000
Максимальная скорость (об/мин)	5000
Номинальный ток (А)	4,9
Максимальный ток (А)	14,7
Коэффициент момента (Н*м/А)	0,488
Коэффициент обратной ЭДС (В/тыс. об./мин)	33,5
Сопротивление фазы (Ом)	1,08
Индуктивность фазы (мГн)	7,7
Момент инерции ротора (кг*м ² *10 ⁻⁴)	1,49
Количество полюсов	10
Разрешение энкодера, бит	17
Класс защиты	IP54
Вес, кг	3,24

Схема подключения кабеля питания

Номер	1	2	3	4
Обозначение	U	W	V	PE
Цвет	синий	красный	черный	желтый/зеленый

Схема подключения кабеля энкодера

Номер	1	2	3	4	5	6
Обозначение	PE	5V	0V	SD+	SD-	-
Цвет	желтый/зеленый	белый	черный	синий	фиолетовый	-

Схема подключения кабеля тормоза

Номер	1	2
Обозначение	24V	0V
Цвет	коричневый	синий

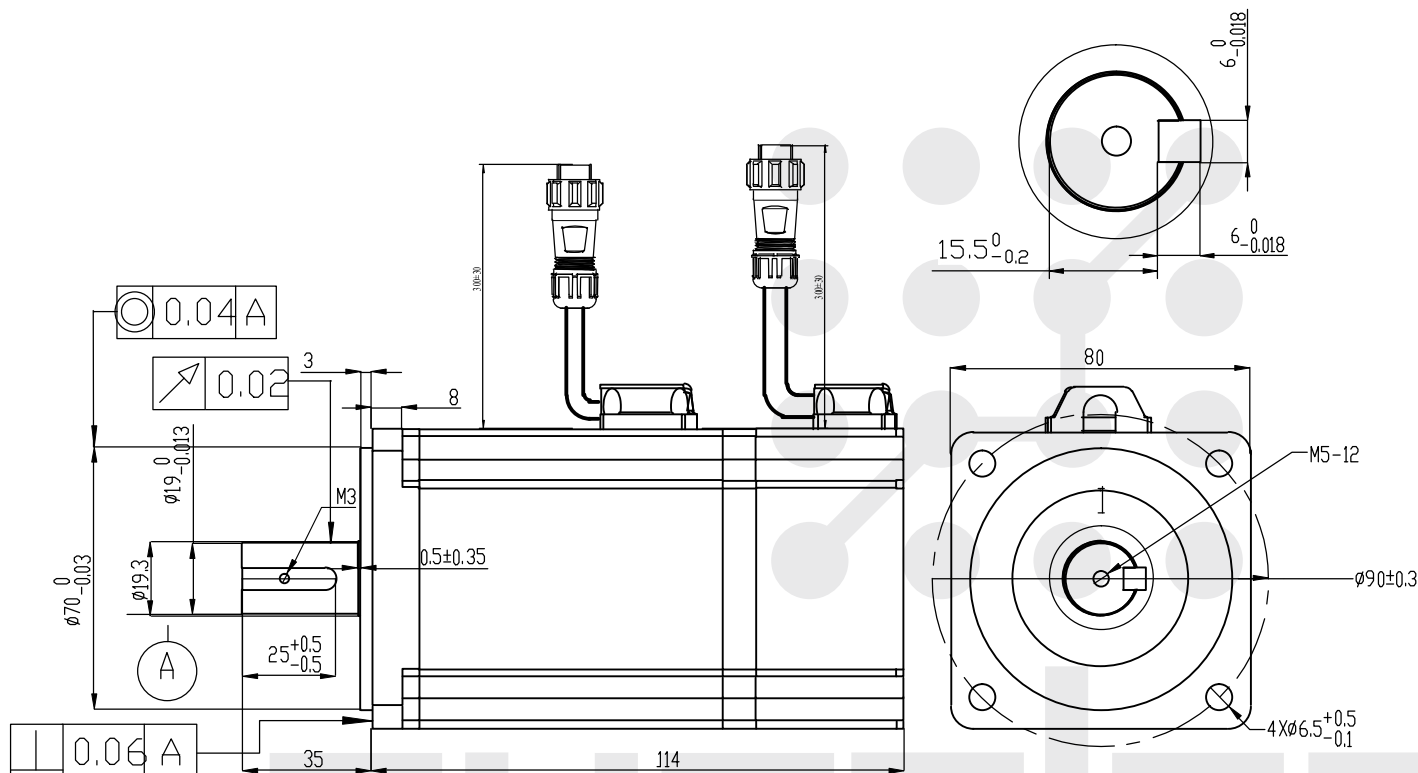
Тип соединительного кабеля:

- питание — GM-1311/S-4B
- энкодер — GM-1311/S-6A
- тормоз — GM-1311/S-2

Разъемы двигателя для подключения кабеля:

- питание — GM-1310/P-4B
- энкодер — GM-1310/P-6A
- тормоз — GM-1310/P-2

Серводвигатель ELM0750FM80H-NH2 MS20



Номинальная мощность (Вт)	750
Номинальное напряжение (В)	200-220
Момент удержания (Н*м)	2,39
Пиковый момент (Н*м)	7,17
Номинальная скорость (об/мин)	3000
Максимальная скорость (об/мин)	5000
Номинальный ток (А)	4,9
Максимальный ток (А)	14,7
Коэффициент момента (Н*м/А)	0,488
Коэффициент обратной ЭДС (В/тыс. об./мин)	33,5
Сопротивление фазы (Ом)	1,08
Индуктивность фазы (мГн)	7,7
Момент инерции ротора (кг*м ² *10 ⁻⁴)	1,43
Количество полюсов	10
Разрешение энкодера, бит	17
Класс защиты	IP54
Вес, кг	2,57

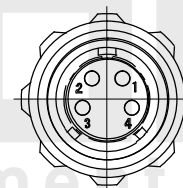


Схема подключения кабеля питания

Номер	1	2	3	4
Обозначение	U	W	V	PE
Цвет	синий	красный	черный	желтый/зеленый

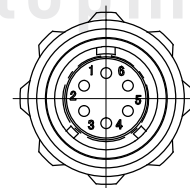


Схема подключения кабеля питания

Номер	1	2	3	4	5	6
Обозначение	PE	5V	0V	SD+	SD-	-
Цвет	желтый/зеленый	белый	черный	синий	фиолетовый	-

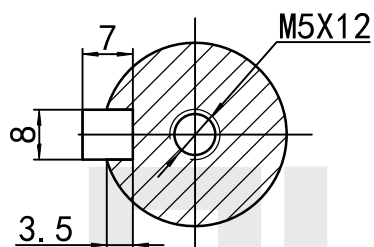
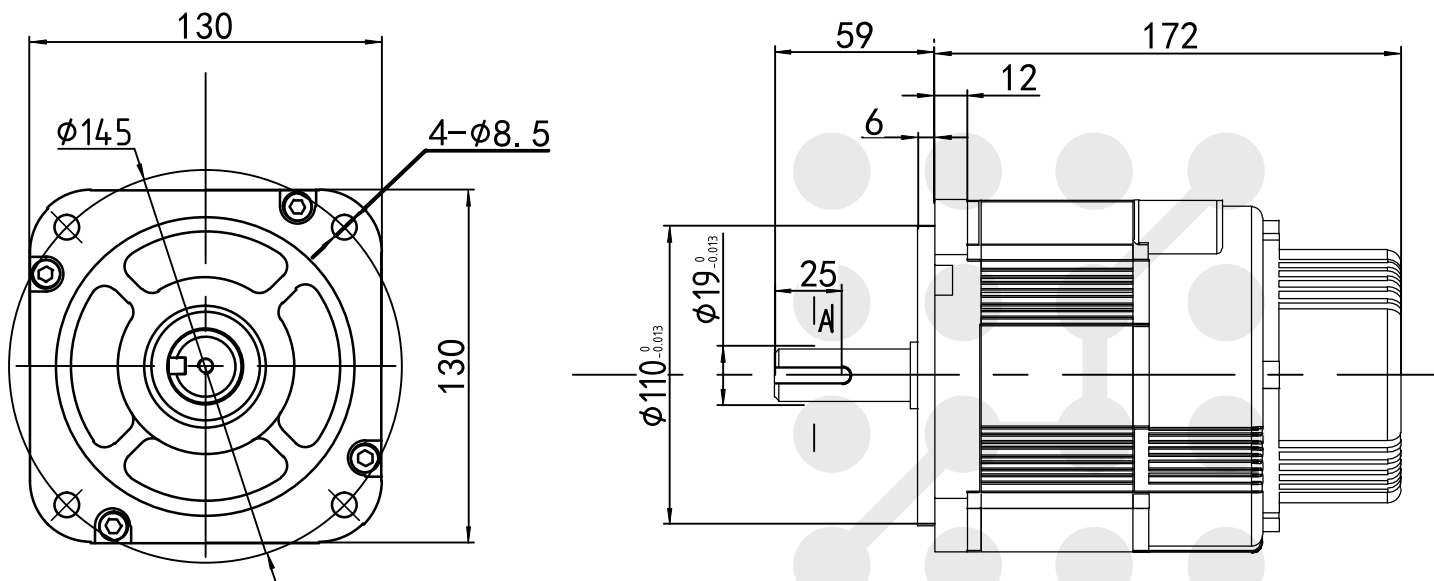
Тип соединительного кабеля:

- питание — GM-1311/S-4B
- энкодер — GM-1311/S-6A

Разъемы двигателя для подключения кабеля:

- питание — GM-1310/P-4B
- энкодер — GM-1310/P-6A

Серводвигатель ELM0850LH130E-HD



A-A
2:1

Номинальная мощность (Вт)	850
Номинальное напряжение (В)	200-220
Момент удержания (Н*м)	5,4
Пиковый момент (Н*м)	16,3
Номинальная скорость (об/мин)	1500
Максимальная скорость (об/мин)	3000
Номинальный ток (А)	6,5
Максимальный ток (А)	19,5
Коэффициент момента (Н*м/А)	0,831
Коэффициент обратной ЭДС (В/тыс. об./мин)	33,56
Сопротивление фазы (Ом)	2,71± 10%
Индуктивность фазы (мГн)	4,94± 20%
Момент инерции ротора (кг*м ² *10 ⁻⁴)	13,98
Количество полюсов	10
Разрешение энкодера, бит	23
Класс защиты	IP65
Вес, кг	10

Тип соединительного кабеля:

- питание — SC-HM23-4P
- энкодер — SC-HM23-7P
- тормоз — SC-HM23-2G

Разъемы двигателя для подключения кабеля:

- питание — SC-HM23-4S
- энкодер — SC-HM23-7S
- тормоз — SC-HM23-2S

Схема подключения кабеля тормоза

Номер	1	2
Обозначение	0V	24V

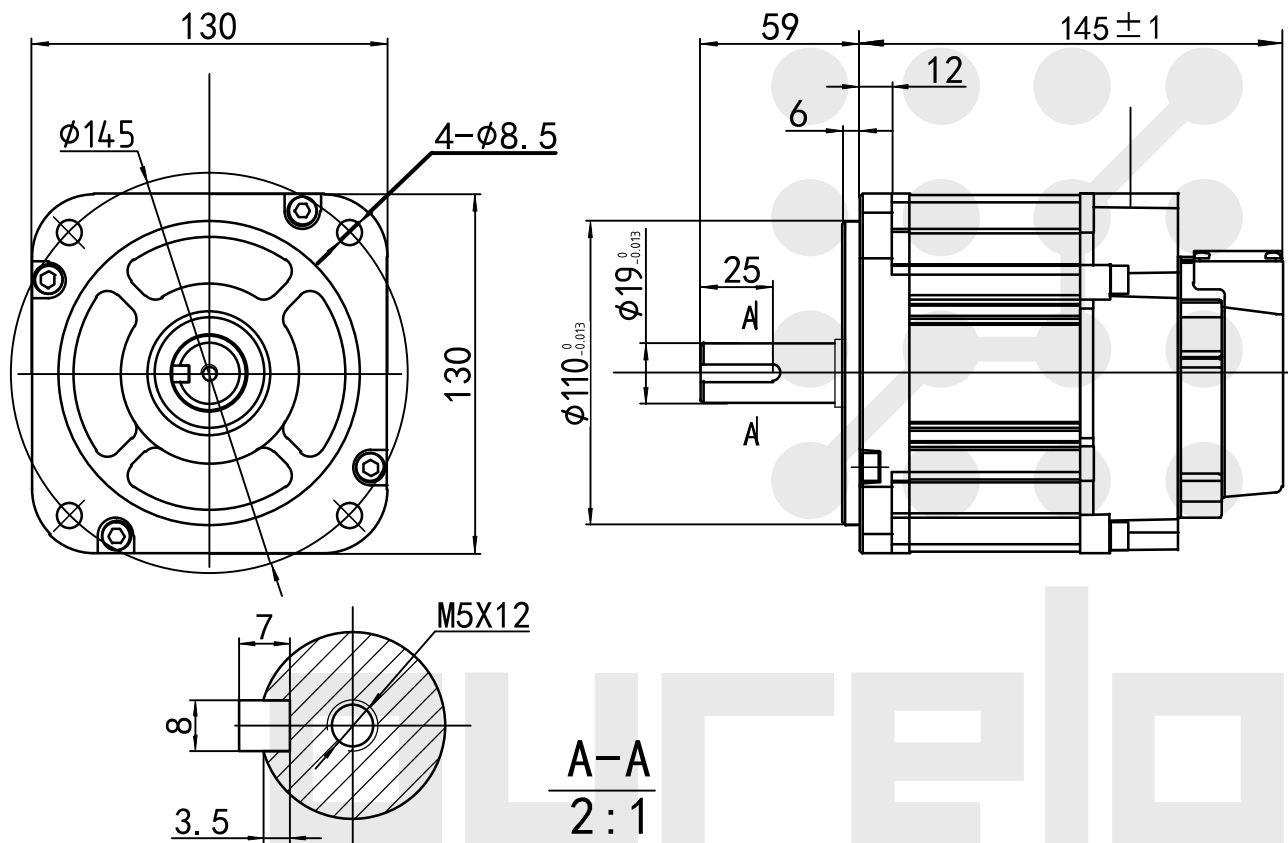
Схема подключения кабеля питания

Номер	1	2	3	4
Обозначение	PE	U	V	W

Схема подключения кабеля энкодера

Номер	1	2	3	4	5	6	7
Обозначение	PE	BAT+	BAT-	SD-	0V	SD+	5V

Серводвигатель ELM0850LH130F-HD



Номинальная мощность (Вт)	850
Номинальное напряжение (В)	200-220
Момент удержания (Н*м)	5,4
Пиковый момент (Н*м)	16,3
Номинальная скорость (об/мин)	1500
Максимальная скорость (об/мин)	3000
Номинальный ток (А)	6,5
Максимальный ток (А)	19,5
Коэффициент момента (Н*м/А)	0,831
Коэффициент обратной ЭДС (В/тыс. об./мин)	33,56
Сопротивление фазы (Ом)	2,71±10%
Индуктивность фазы (мГн)	4,94±20%
Момент инерции ротора (кг*м ² *10 ⁻⁴)	13,8
Количество полюсов	10
Разрешение энкодера, бит	23
Класс защиты	IP65
Вес, кг	8

Тип соединительного кабеля:

- питание — SC-HM23-4P
- энкодер — SC-HM23-7P

Разъемы двигателя для подключения кабеля:

- питание — SC-HM23-4S
- энкодер — SC-HM23-7S

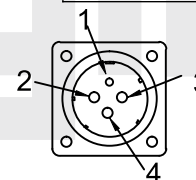


Схема подключения кабеля питания

Номер	1	2	3	4
Обозначение	PE	U	V	W

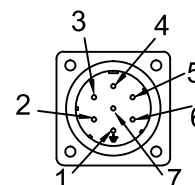
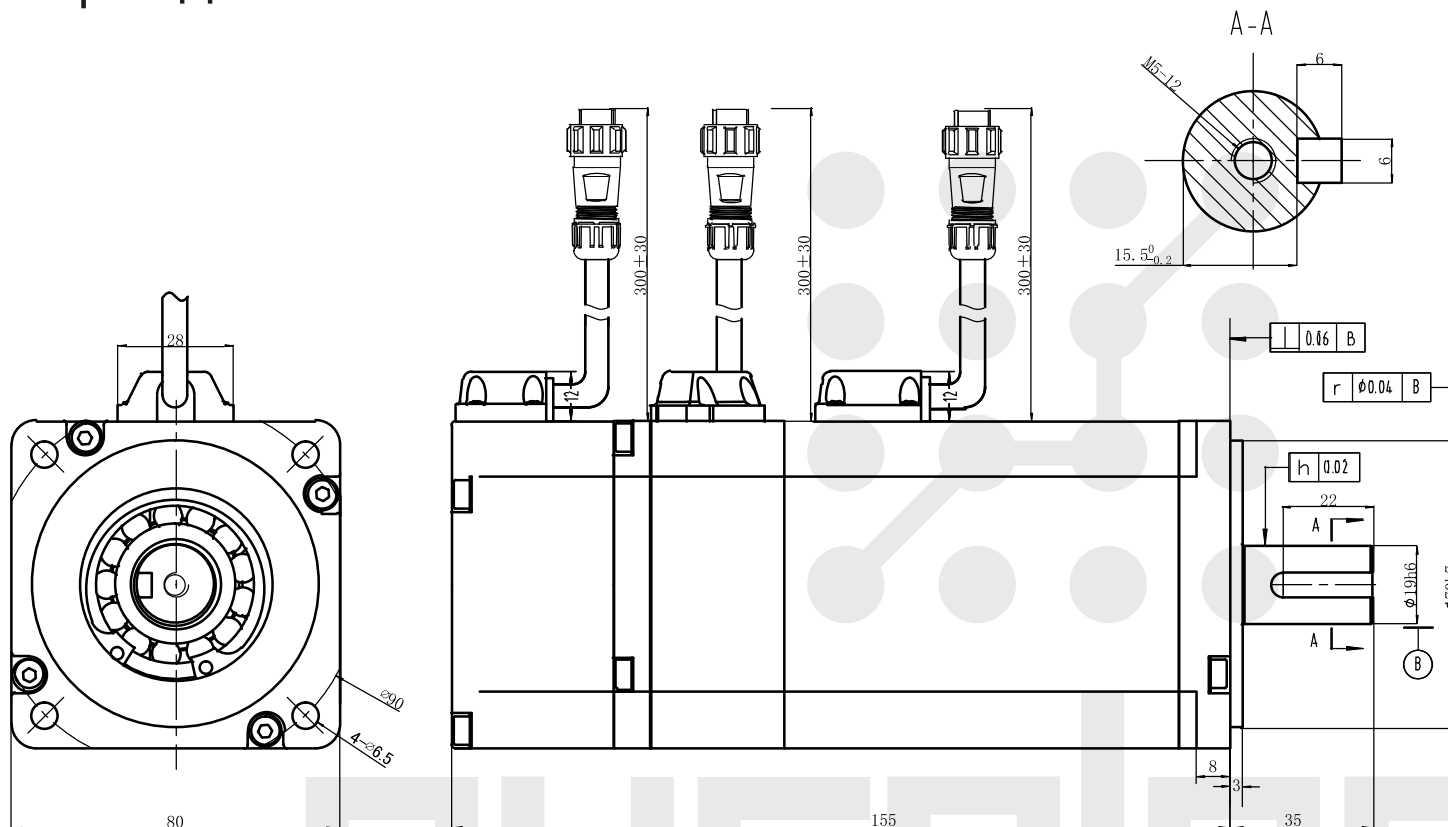


Схема подключения кабеля энкодера

Номер	1	2	3	4	5	6	7
Обозначение	PE	BAT+	BAT-	SD-	0V	SD+	5V

Серводвигатель ELM1000FM80G-NH2 MS20



Номинальная мощность (Вт)	1000
Номинальное напряжение (В)	200-220
Момент удержания (Н*м)	3,18
Пиковый момент (Н*м)	9,52
Номинальная скорость (об/мин)	3000
Максимальная скорость (об/мин)	5000
Номинальный ток (А)	5,7
Максимальный ток (А)	17,1
Коэффициент момента (Н*м/А)	0,57
Коэффициент обратной ЭДС (В/тыс. об./мин)	36,2
Сопротивление фазы (Ом)	1,07
Индуктивность фазы (мГн)	6,9
Момент инерции ротора (кг*м ² *10 ⁻⁴)	1,99
Количество полюсов	10
Разрешение энкодера, бит	17
Класс защиты	IP54
Вес, кг	3,24

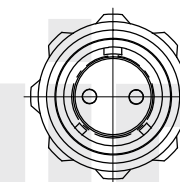


Схема подключения кабеля тормоза

Номер	1	2
Обозначение	24V	0V
Цвет	коричневый	синий

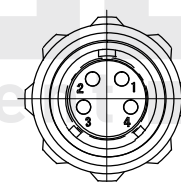


Схема подключения кабеля питания

Номер	1	2	3	4
Обозначение	U	W	V	PE
Цвет	синий	красный	черный	желтый/зеленый

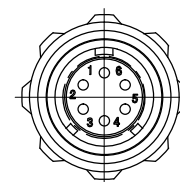


Схема подключения кабеля энкодера

Номер	1	2	3	4	5	6
Обозначение	PE	5V	0V	SD+	SD-	-
Цвет	желтый/зеленый	белый	черный	синий	фиолетовый	-

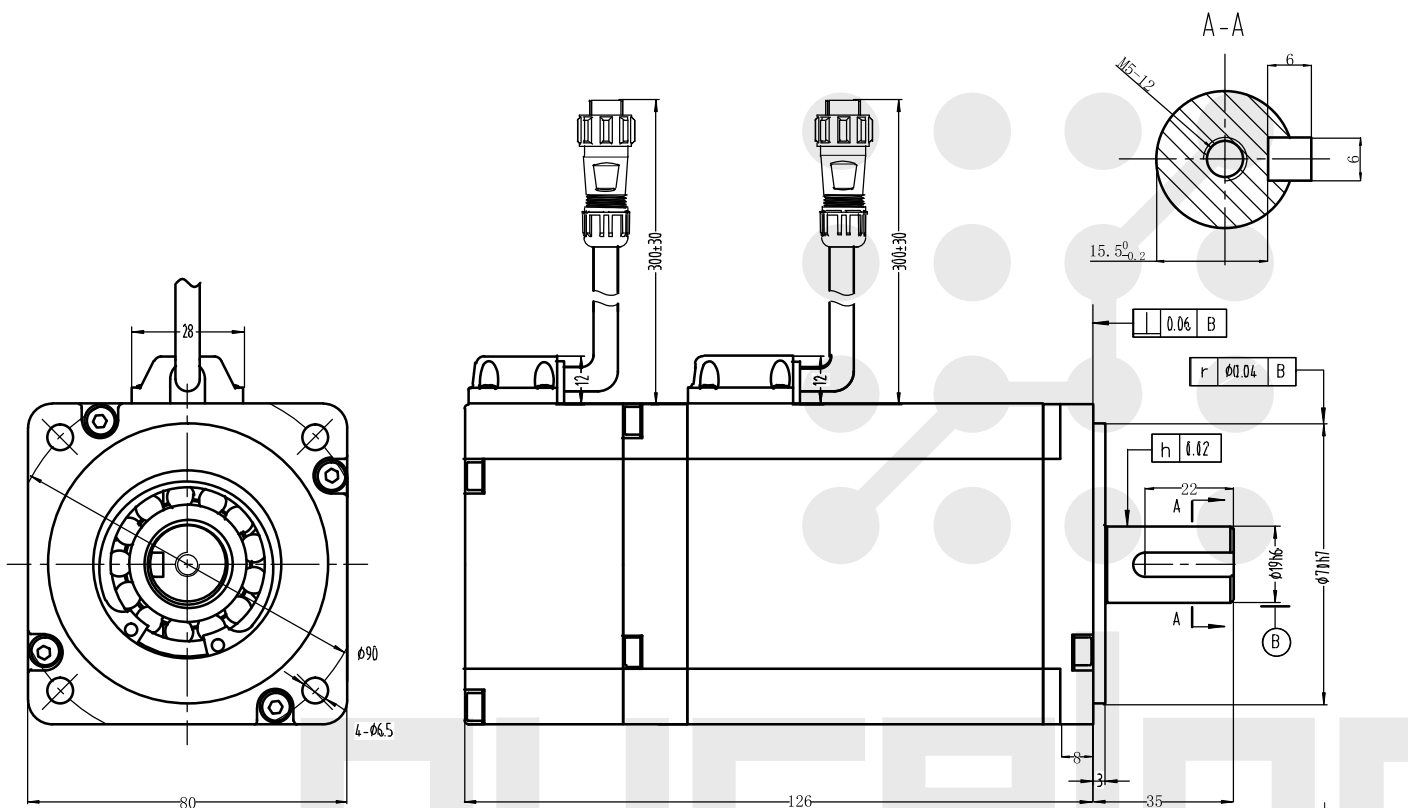
Тип соединительного кабеля:

- питание — GM-1311/S-4B
- энкодер — GM-1311/S-6A
- тормоз — GM-1311/S-2

Разъемы двигателя для подключения кабеля:

- питание — GM-1310/P-4B
- энкодер — GM-1310/P-6A
- тормоз — GM-1310/P-2

Серводвигатель ELM1000FM80H-NH2 MS20



Номинальная мощность (Вт)	1000
Номинальное напряжение (В)	200-220
Момент удержания (Н*м)	3,18
Пиковый момент (Н*м)	9,52
Номинальная скорость (об/мин)	3000
Максимальная скорость (об/мин)	5000
Номинальный ток (А)	5,7
Максимальный ток (А)	17,1
Коэффициент момента (Н*м/А)	0,57
Коэффициент обратной ЭДС (В/тыс. об./мин)	36,2
Сопротивление фазы (Ом)	1,07
Индуктивность фазы (мГн)	6,9
Момент инерции ротора (кг*м ² *10 ⁻⁴)	1,63
Количество полюсов	10
Разрешение энкодера, бит	17
Класс защиты	IP54
Вес, кг	2,83

Тип соединительного кабеля:

- питание — GM-1311/S-4B
- энкодер — GM-1311/S-6A

Разъемы двигателя для подключения кабеля:

- питание — GM-1310/P-4B
- энкодер — GM-1310/P-6A

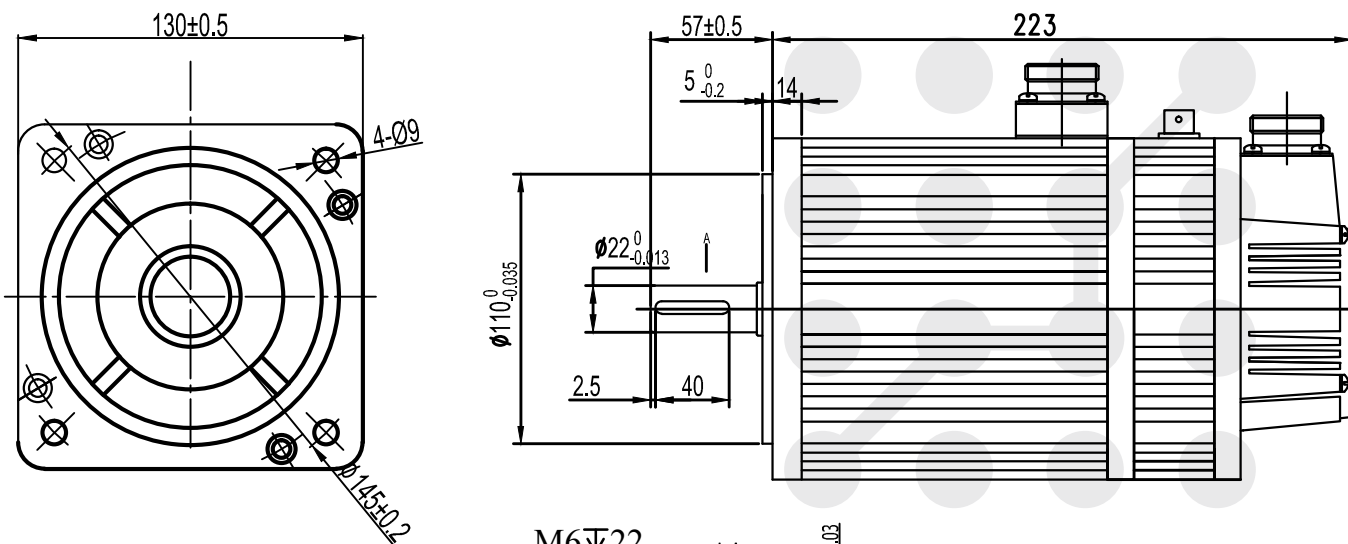
Схема подключения кабеля питания

Номер	1	2	3	4
Обозначение	U	W	V	PE
Цвет	синий	красный	черный	желтый/зеленый

Схема подключения кабеля энкодера

Номер	1	2	3	4	5	6
Обозначение	PE	5V	0V	SD+	SD-	-
Цвет	желтый/зеленый	белый	черный	синий	фиолетовый	-

Серводвигатель ELM1000LM130E-H



Номинальная мощность (Вт)	1000
Номинальное напряжение (В)	200-220
Момент удержания (Н*м)	4
Пиковый момент (Н*м)	12
Номинальная скорость (об/мин)	2500
Максимальная скорость (об/мин)	2600
Номинальный ток (А)	4
Максимальный ток (А)	12
Коэффициент момента (Н*м/А)	1,0
Коэффициент обратной ЭДС (В/тыс. об./мин)	72
Сопротивление фазы (Ом)	2,6-2,9
Индуктивность фазы (мГн)	5,4-7,0
Момент инерции ротора (кг*м ² *10 ⁻⁴)	8,95
Количество полюсов	8
Разрешение энкодера, бит	23
Класс защиты	IP65
Вес, кг	7,5

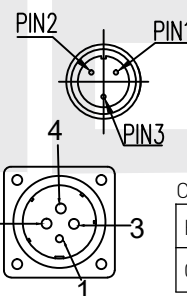
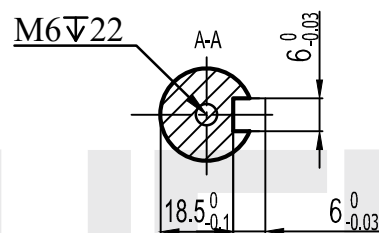


Схема подключения тормоза

Номер	1	2	3
Обозначение	0V	24V	

Схема подключения кабеля питания

Номер	1	2	3	4
Обозначение	PE	U	V	W

Тип соединительного кабеля:

- питание — LS-YDA28K4TS-01
- энкодер — LS-YDA28K7TS-01
- тормоз — XS12K3P

Разъемы двигателя для подключения кабеля:

- питание — YD28J4Z
- энкодер — YD28J7Z
- тормоз — XS12J3Y

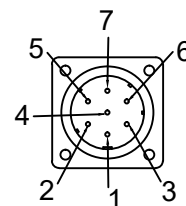
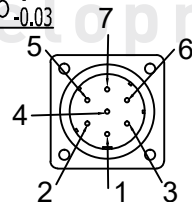
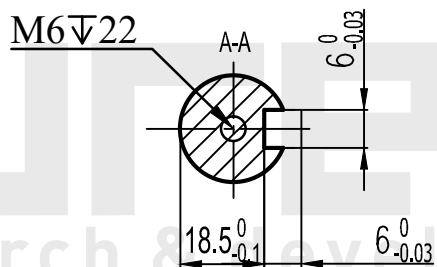
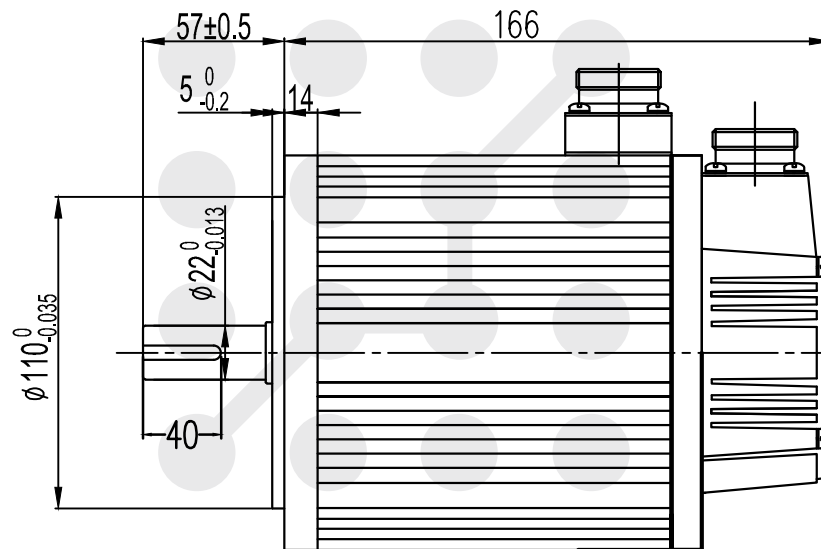
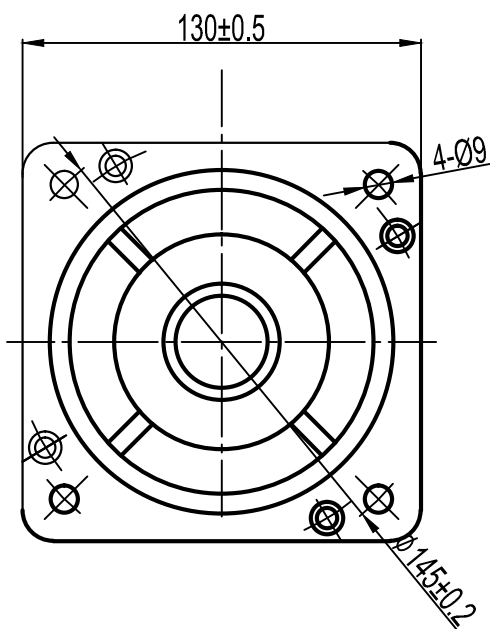


Схема подключения кабеля энкодера

Номер	1	2	3	4	5	6	7
Обозначение	PE	5V	0V	SD+	SD-	BAT+	BAT-
Цвет	желтый/зеленый	белый	черный	синий	фиолетовый	-	-

Серводвигатель ELM1000LM130F-H



Тип соединительного кабеля:

- питание — LS-YDA28K4TS-01
- энкодер — LS-YDA28K7TS-01

Разъемы двигателя для подключения кабеля:

- питание — YD28J4Z
- энкодер — YD28J7Z

Номинальная мощность (Вт)	1000
Номинальное напряжение (В)	220
Момент удержания (Н*м)	4
Пиковый момент (Н*м)	12
Номинальная скорость (об/мин)	2500
Максимальная скорость (об/мин)	2600
Номинальный ток (А)	4
Максимальный ток (А)	12
Коэффициент момента (Н*м/А)	1,0
Коэффициент обратной ЭДС (В/тыс. об./мин)	72
Сопротивление фазы (Ом)	2,6-2,9
Индуктивность фазы (мГн)	5,4-7,0
Момент инерции ротора (кг*м ² *10 ⁻⁴)	8,5
Количество полюсов	8
Разрешение энкодера, бит	23
Класс защиты	IP65
Вес, кг	6,2

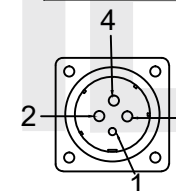


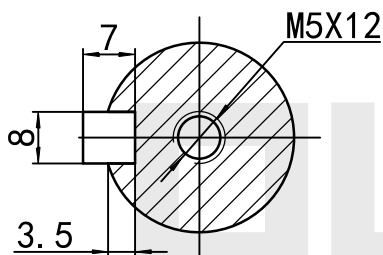
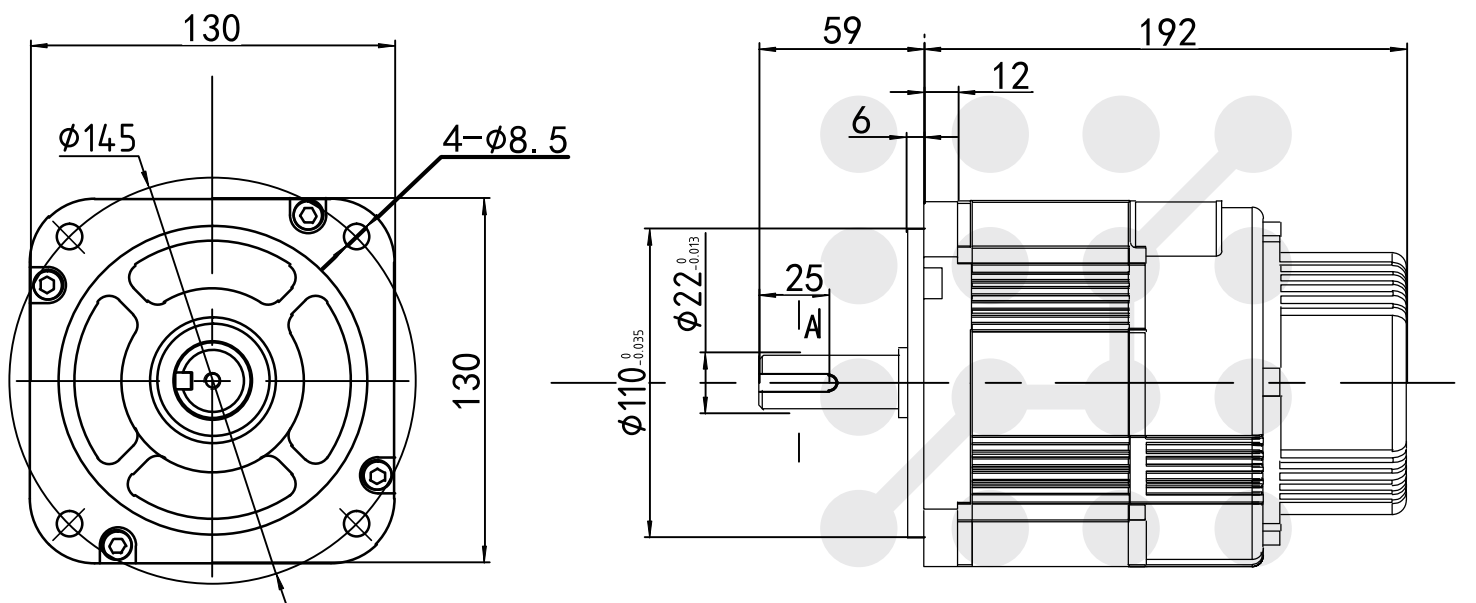
Схема подключения кабеля питания

Номер	1	2	3	4
Обозначение	PE	U	V	W

Схема подключения кабеля энкодера

Номер	1	2	3	4	5	6	7
Обозначение	PE	5V	0V	SD+	SD-	BAT+	BAT-
Цвет	желтый/зеленый	белый	черный	синий	фиолетовый	-	-

Серводвигатель ELM1300LH130E-HD



A-A
2:1

Тип соединительного кабеля:

- питание — SC-HM23-4P
- энкодер — SC-HM23-7P
- тормоз — SC-HM23-2G

Разъемы двигателя для подключения кабеля:

- питание — SC-HM23-4S
- энкодер — SC-HM23-7S
- тормоз — SC-HM23-2S

Номинальная мощность (Вт)	1300
Номинальное напряжение (В)	200-220
Момент удержания (Н*м)	8,4
Пиковый момент (Н*м)	25,2
Номинальная скорость (об/мин)	1500
Максимальная скорость (об/мин)	3000
Номинальный ток (А)	9,5
Максимальный ток (А)	30
Коэффициент момента (Н*м/А)	0,840
Коэффициент обратной ЭДС (В/тыс. об./мин)	33,70
Сопротивление фазы (Ом)	1,7±10%
Индуктивность фазы (мГн)	3,0±20%
Момент инерции ротора (кг*м ² *10 ⁻⁴)	20,59
Количество полюсов	10
Разрешение энкодера, бит	23
Класс защиты	IP65
Вес, кг	12,3

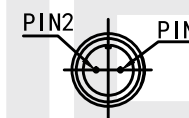


Схема подключения тормоза

1	2
0V	24V

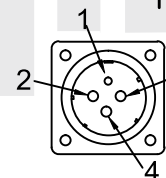


Схема подключения кабеля питания

Номер	1	2	3	4
Обозначение	PE	U	V	W

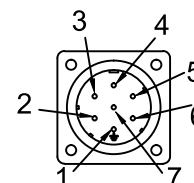
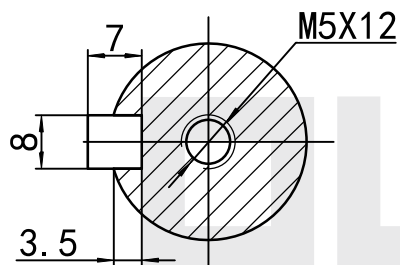
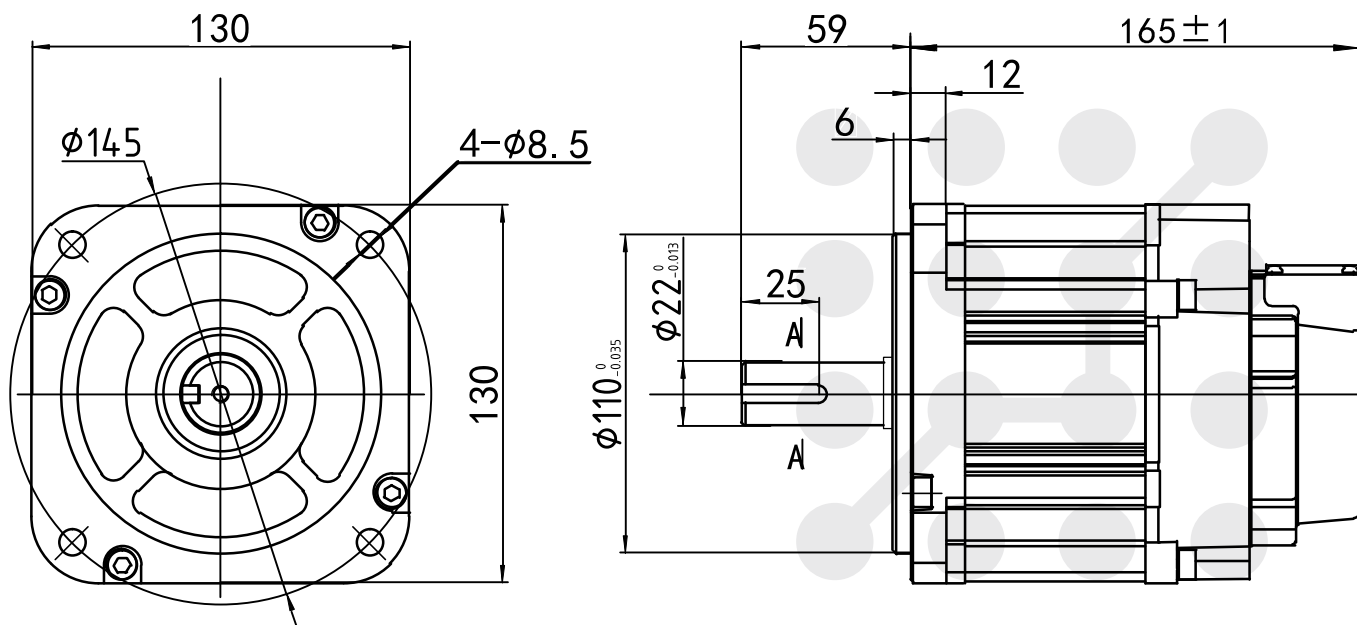


Схема подключения кабеля энкодера

Номер	1	2	3	4	5	6	7
Обозначение	PE	BAT+	BAT-	SD-	0V	SD+	5V

Серводвигатель ELM1300LH130F-HD



A-A
2:1

Тип соединительного кабеля:

- питание — SC-HM23-4P
- энкодер — SC-HM23-7P

Разъемы двигателя для подключения кабеля:

- питание — SC-HM23-4S
- энкодер — SC-HM23-7S

Номинальная мощность (Вт)	1300
Номинальное напряжение (В)	200-220
Момент удержания (Н*м)	8.4
Пиковый момент (Н*м)	25.2
Номинальная скорость (об/мин)	1500
Максимальная скорость (об/мин)	3000
Номинальный ток (А)	9.5
Максимальный ток (А)	30
Коэффициент момента (Н*м/А)	0.840
Коэффициент обратной ЭДС (В/тыс. об./мин)	33.70
Сопротивление фазы (Ом)	1.7±10%
Индуктивность фазы (мГн)	3.0±20%
Момент инерции ротора (кг*м ² *10 ⁻⁴)	20.59
Количество полюсов	10
Разрешение энкодера, бит	23
Класс защиты	IP65
Вес, кг	10.3

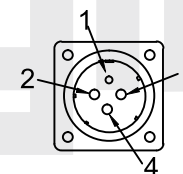


Схема подключения кабеля питания

Номер	1	2	3	4
Обозначение	PE	U	V	W

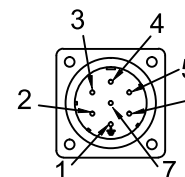
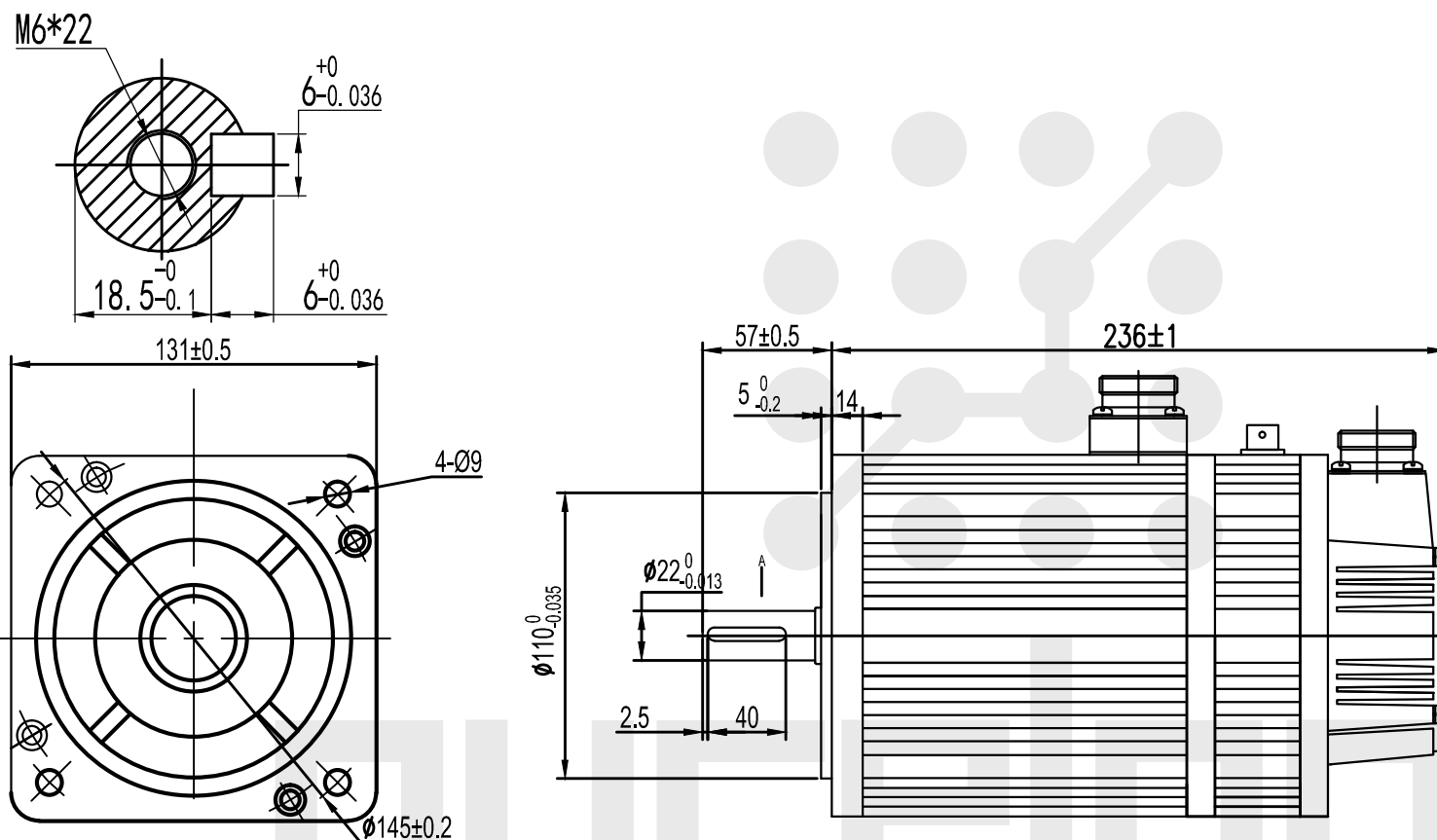


Схема подключения кабеля энкодера

Номер	1	2	3	4	5	6	7
Обозначение	PE	BAT+	BAT-	SD-	0V	SD+	5V

Серводвигатель ELM1500LM130E-H



Номинальная мощность (Вт)	1500
Номинальное напряжение (В)	220
Момент удержания (Н*м)	6
Пиковый момент (Н*м)	18
Номинальная скорость (об/мин)	2500
Максимальная скорость (об/мин)	3000
Номинальный ток (А)	6
Максимальный ток (А)	18
Коэффициент момента (Н*м/А)	1,0
Коэффициент обратной ЭДС (В/тыс. об./мин)	65
Сопротивление фазы (Ом)	1,3
Индуктивность фазы (мГн)	3,87
Момент инерции ротора (кг*м ² *10 ⁻⁴)	12,8
Количество полюсов	8
Разрешение энкодера, бит	23
Класс защиты	IP65
Вес, кг	8,9

Тип соединительного кабеля:

- питание — LS-YDA28K4TS-01
- энкодер — LS-YDA28K7TS-01
- тормоз — XS12K3P

Разъемы двигателя для подключения кабеля:

- питание — YD28J4Z
- энкодер — YD28J7Z
- тормоз — XS12J3Y

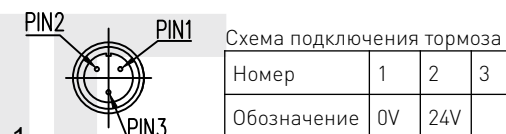


Схема подключения тормоза

Номер	1	2	3
Обозначение	0V	24V	

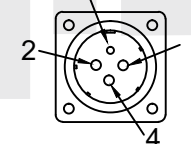


Схема подключения кабеля питания

Номер	1	2	3	4
Обозначение	PE	U	W	V

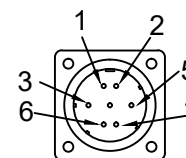
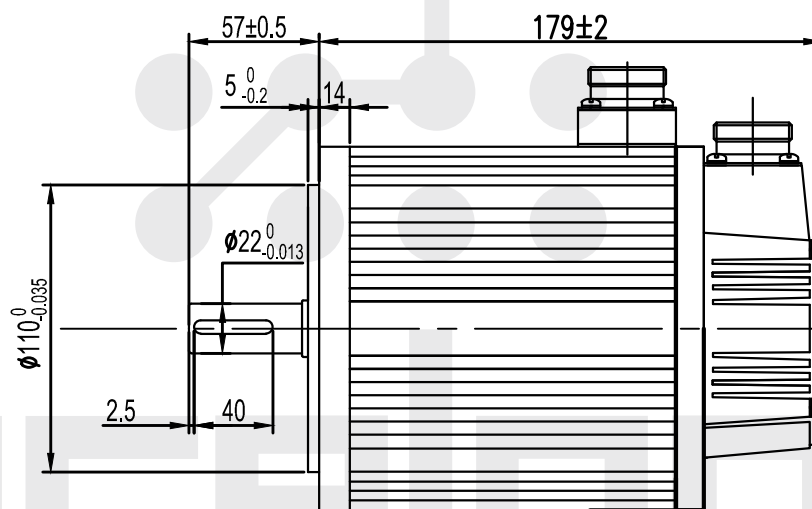
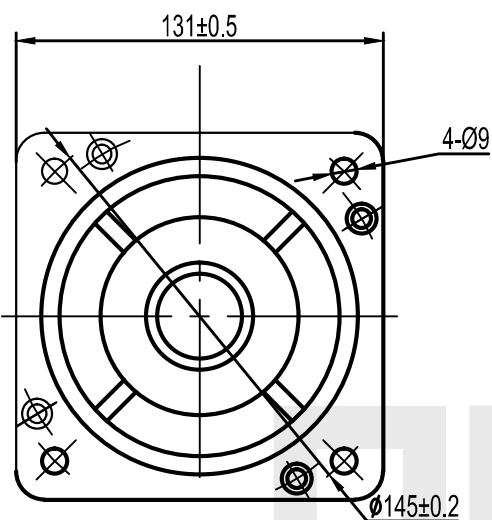
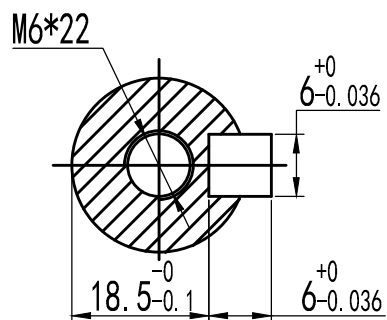


Схема подключения кабеля энкодера

Номер	1	2	3	4	5	6	7
Обозначение	PE	5V	0V	SD+	SD-	BAT+	BAT-

Серводвигатель ELM1500LM130F-H



Номинальная мощность (Вт)	1500
Номинальное напряжение (В)	200-220
Момент удержания (Н*м)	6
Пиковый момент (Н*м)	18
Номинальная скорость (об/мин)	2500
Максимальная скорость (об/мин)	3000
Номинальный ток (А)	6
Максимальный ток (А)	18
Коэффициент момента (Н*м/А)	1,0
Коэффициент обратной ЭДС (В/тыс. об./мин)	65
Сопротивление фазы (Ом)	1,27
Индуктивность фазы (мГн)	3,87
Момент инерции ротора (кг*м ² *10 ⁻⁴)	12,8
Количество полюсов	8
Разрешение энкодера, бит	23
Класс защиты	IP65
Вес, кг	7,4

Тип соединительного кабеля:

- питание — LS-YDA28K4TS-01
- энкодер — LS-YDA28K7TS-01

Разъемы двигателя для подключения кабеля:

- питание — YD28J4Z
- энкодер — YD28J7Z

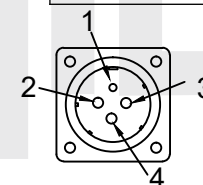


Схема подключения кабеля питания

Номер	1	2	3	4
Обозначение	PE	U	W	V

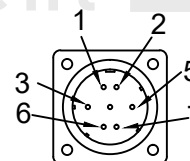
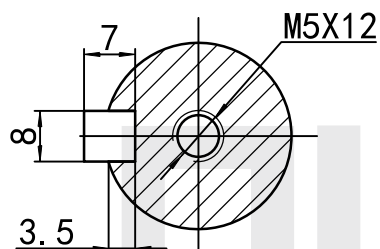
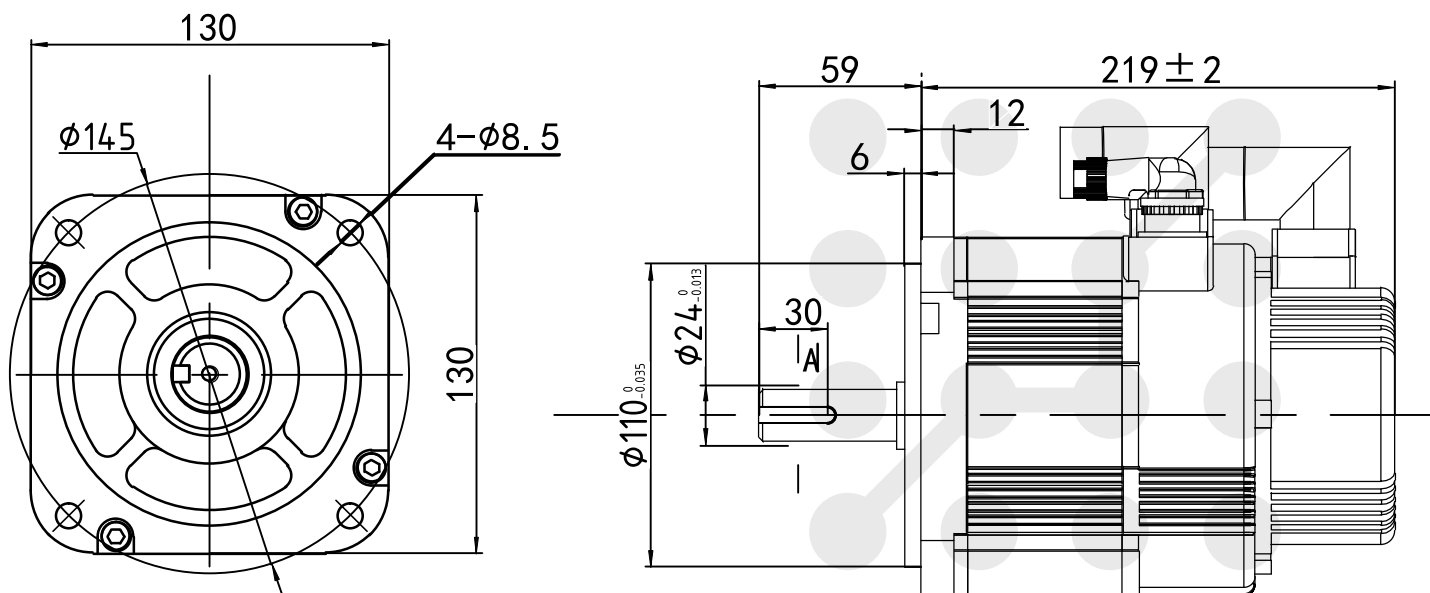


Схема подключения кабеля энкодера

Номер	1	2	3	4	5	6	7
Обозначение	PE	5V	0V	SD+	SD-	BAT+	BAT-

Серводвигатель ELM1800LH130E-HD



A-A
2:1

Тип соединительного кабеля:

- питание — SC-HM23-4P
- энкодер — SC-HM23-7P
- тормоз — SC-HM23-2G

Разъемы двигателя для подключения кабеля:

- питание — SC-HM23-4S
- энкодер — SC-HM23-7S
- тормоз — SC-HM23-2S

Номинальная мощность (Вт)	1800
Номинальное напряжение (В)	200-220
Момент удержания (Н*м)	11,5
Пиковый момент (Н*м)	34,5
Номинальная скорость (об/мин)	1500
Максимальная скорость (об/мин)	2000
Номинальный ток (А)	9,0
Максимальный ток (А)	28,4
Коэффициент момента (Н*м/А)	1,27
Коэффициент обратной ЭДС (В/тыс. об./мин)	87
Сопротивление фазы (Ом)	0,68±10%
Индуктивность фазы (мГн)	4,26±20%
Момент инерции ротора (кг*м ² *10 ⁻⁴)	30,15
Количество полюсов	10
Разрешение энкодера, бит	23
Класс защиты	IP65
Вес, кг	14,5

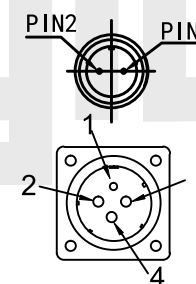


Схема подключения кабеля тормоза

Номер	1	2
Обозначение	0V	24V

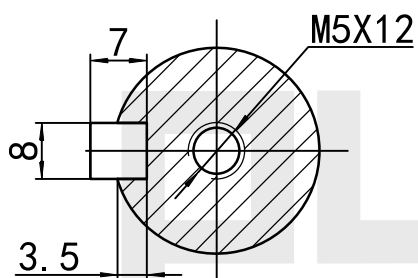
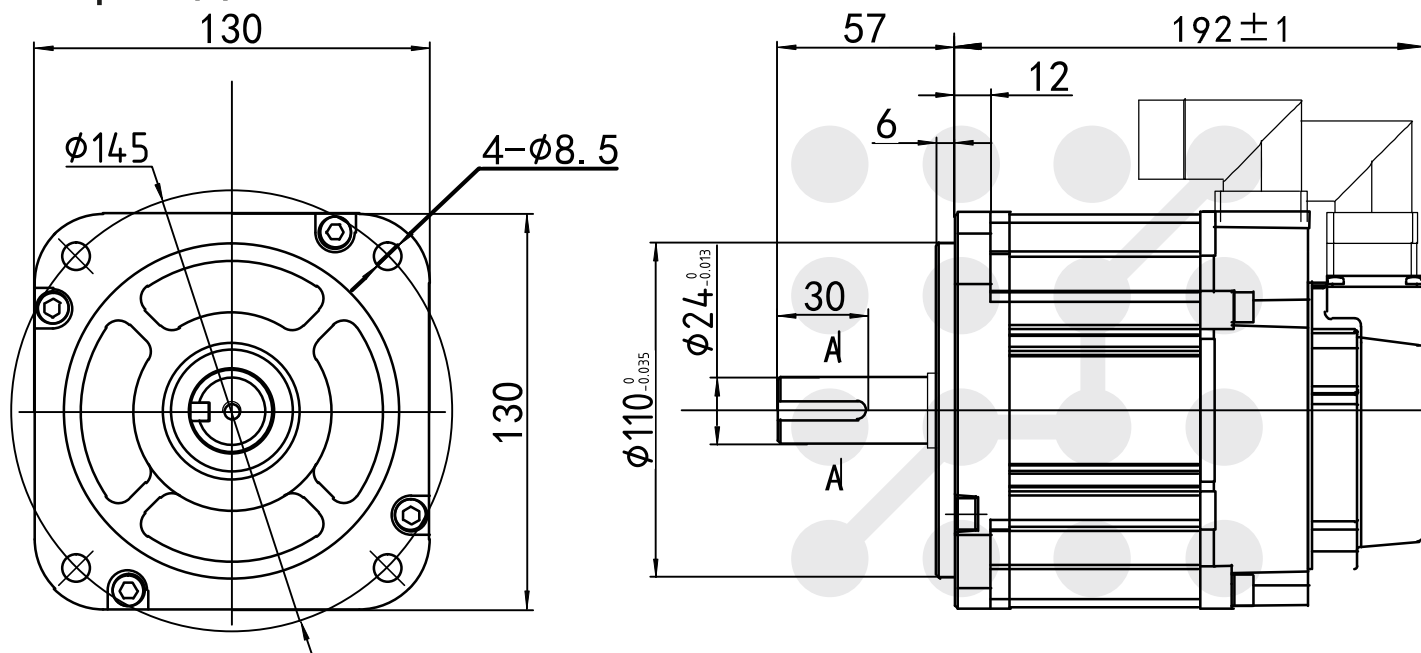
Схема подключения кабеля питания

Номер	1	2	3	4
Обозначение	PE	U	V	W

Схема подключения кабеля энкодера

Номер	1	2	3	4	5	6	7
Обозначение	PE	BAT+	BAT-	SD-	0V	SD+	5V

Серводвигатель ELM1800LH130F-HD



A-A
2:1

Тип соединительного кабеля:

- питание — SC-HM23-4P
- энкодер — SC-HM23-7P

Разъемы двигателя для подключения кабеля:

- питание — SC-HM23-4S
- энкодер — SC-HM23-7S

Номинальная мощность (Вт)	1800
Номинальное напряжение (В)	200-220
Момент удержания (Н*м)	11,5
Пиковый момент (Н*м)	34,5
Номинальная скорость (об/мин)	1500
Максимальная скорость(об/мин)	2000
Номинальный ток (А)	9,0
Максимальный ток (А)	28,4
Коэффициент момента (Н*м/А)	1,27
Коэффициент обратной ЭДС (В/тыс. об./мин)	87
Сопротивление фазы (Ом)	0,68±10%
Индуктивность фазы (мГн)	4,26±20%
Момент инерции ротора (кг*м ² *10 ⁻⁴)	30,15
Количество полюсов	10
Разрешение энкодера, бит	23
Класс защиты	IP65
Вес, кг	12,4

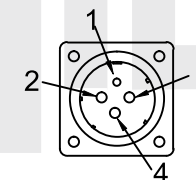


Схема подключения кабеля питания

Номер	1	2	3	4
Обозначение	PE	U	V	W

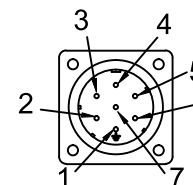
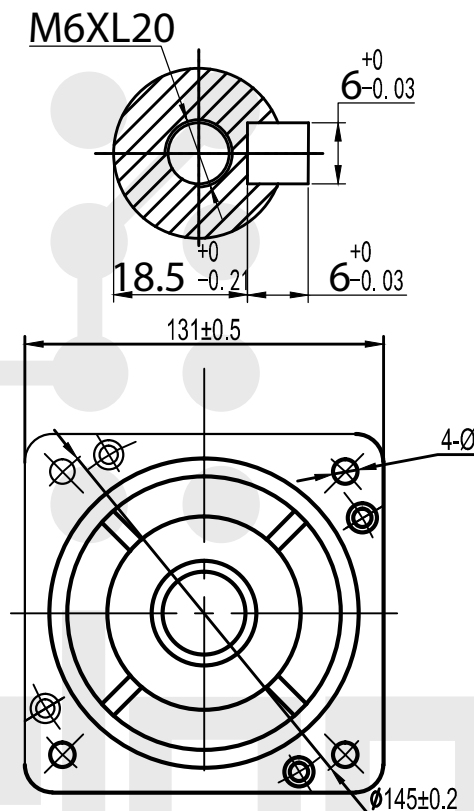
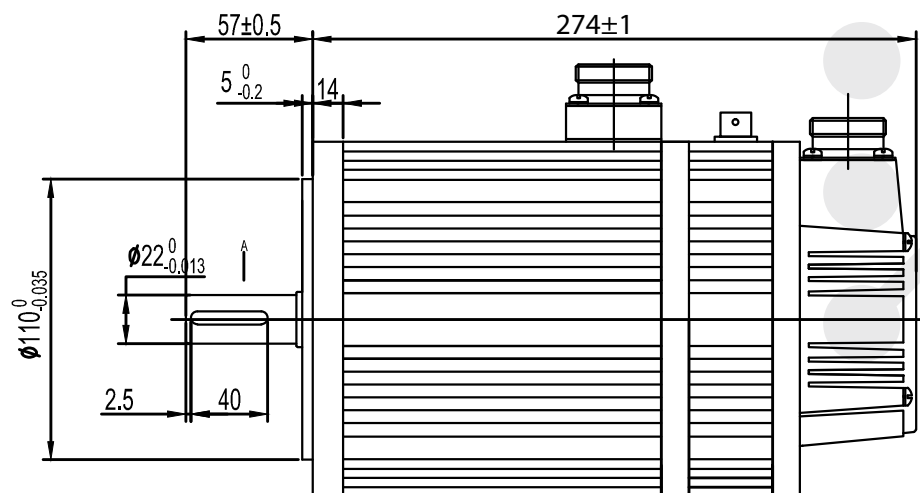


Схема подключения кабеля энкодера

Номер	1	2	3	4	5	6	7
Обозначение	PE	BAT+	BAT-	SD-	0V	SD+	5V

Серводвигатель ELM2000LM130E-H



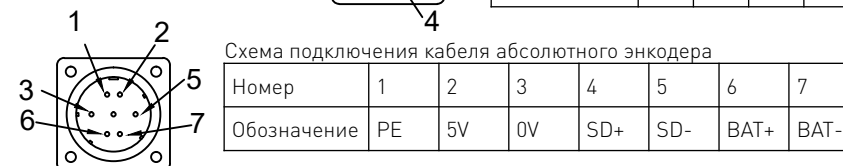
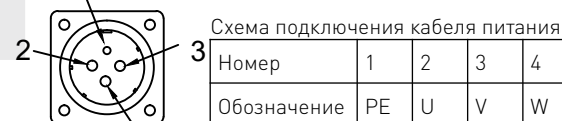
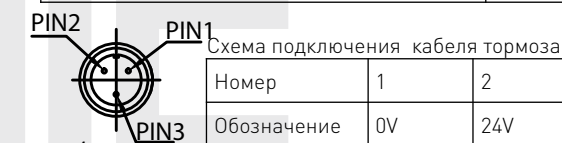
Номинальная мощность (Вт)	2000
Номинальное напряжение (В)	200-220
Момент удержания (Н*м)	7,7
Пиковый момент (Н*м)	22
Номинальная скорость (об/мин)	2500
Максимальная скорость (об/мин)	2600
Номинальный ток (А)	7,5
Максимальный ток (А)	22
Коэффициент момента (Н*м/А)	1,03
Коэффициент обратной ЭДС (В/тыс. об./мин)	68
Сопротивление фазы (Ом)	1,01
Индуктивность фазы (мГн)	2,94
Момент инерции ротора (кг*м ² *10 ⁻⁴)	15,3
Количество полюсов	8
Разрешение энкодера, бит	23
Класс защиты	IP65
Вес, кг	9,9

Тип соединительного кабеля:

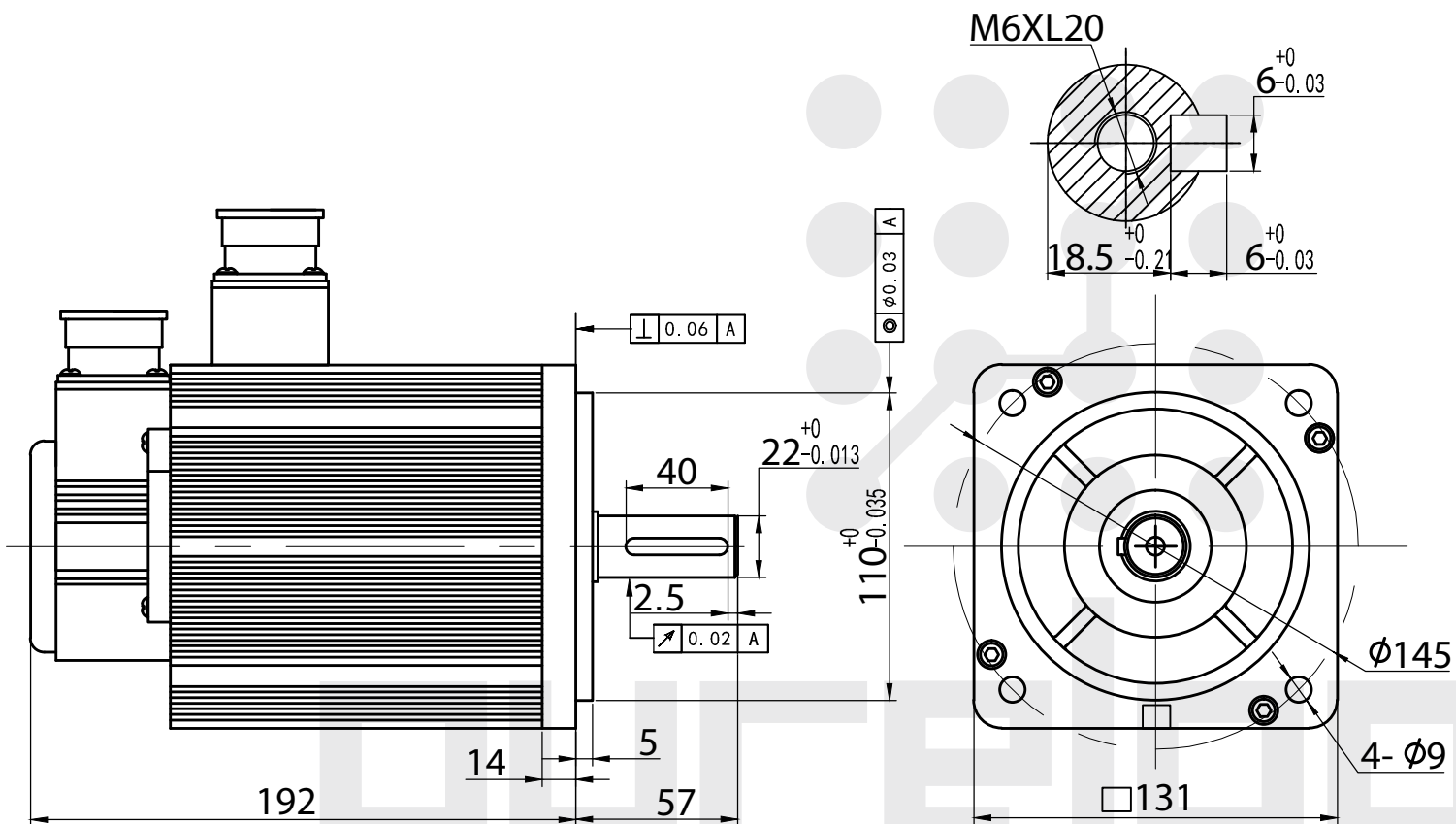
- питание — LS-YDA28K4TS-01
- энкодер — LS-YDA28K7TS-01
- тормоз — XS12J3Y

Разъемы двигателя для подключения кабеля:

- питание — YD28J4Z
- энкодер — YD28J7Z
- тормоз — XS12K3P



Серводвигатель ELM2000LM130F-H



Номинальная мощность (Вт)	2000
Номинальное напряжение (В)	200-220
Момент удержания (Н*м)	7,7
Пиковый момент (Н*м)	22
Номинальная скорость (об/мин)	2500
Максимальная скорость(об/мин)	2600
Номинальный ток (А)	7,5
Максимальный ток (А)	22
Коэффициент момента (Н*м/А)	1,03
Коэффициент обратной ЭДС (В/тыс. об./мин)	68
Сопротивление фазы (Ом)	1,01
Индуктивность фазы (мГн)	2,94
Момент инерции ротора (кг*м ² *10 ⁻⁴)	5,3
Количество полюсов	8
Разрешение энкодера, бит	23
Класс защиты	IP65
Вес, кг	8,3

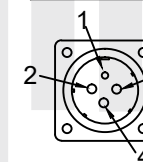


Схема подключения кабеля питания

Номер	1	2	3	4
Обозначение	PE	U	V	W

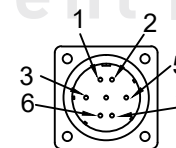


Схема подключения кабеля абсолютного энкодера

Номер	1	2	3	4	5	6	7
Обозначение	PE	5V	0V	SD+	SD-	BAT+	BAT-

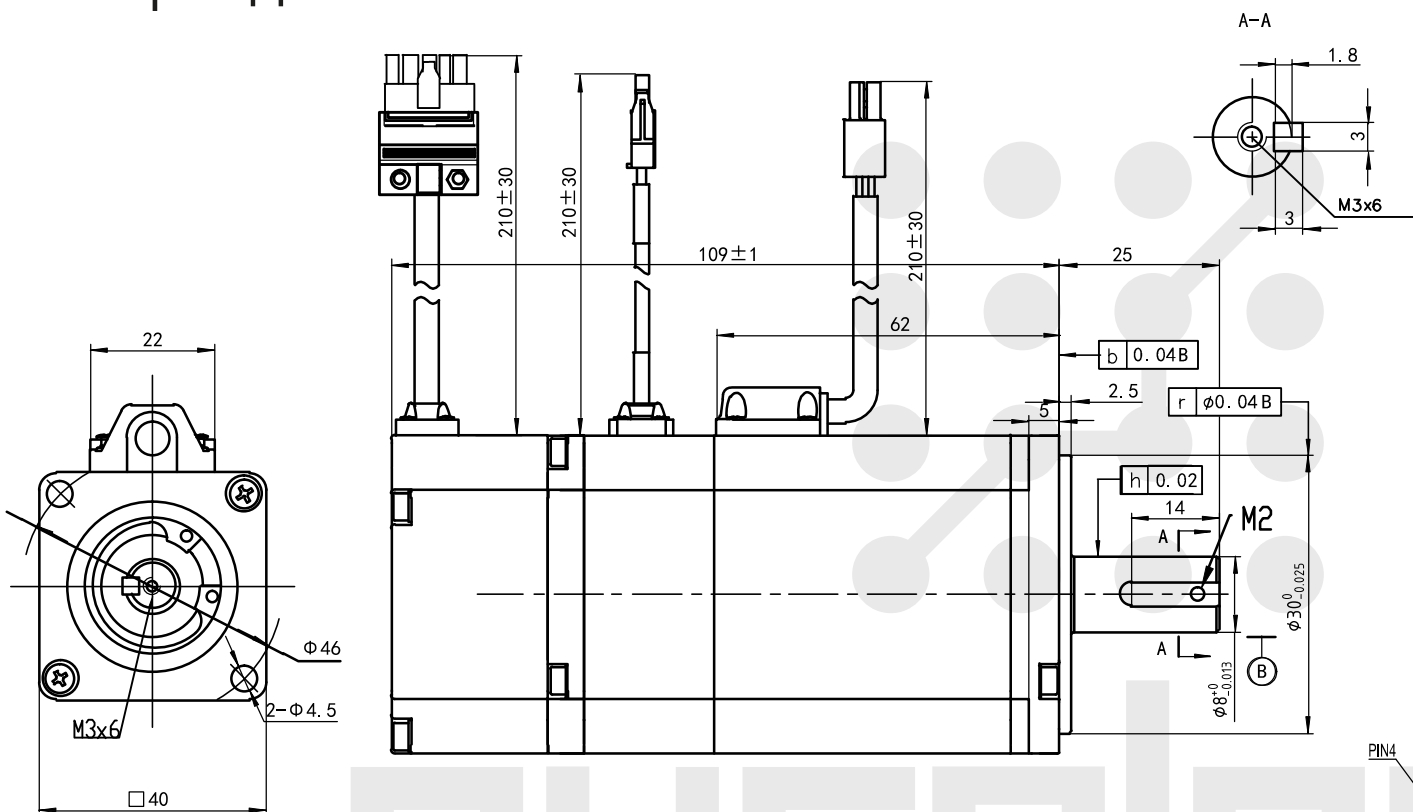
Тип соединительного кабеля:

- питание — LS-YDA28K4TS-01
- энкодер — LS-YDA28K7TS-01

Разъемы двигателя для подключения кабеля:

- питание — YD28J4Z
- энкодер — YD28J7Z

Серводвигатель ELM0100FL40G-SS



Номинальная мощность (Вт)	100
Номинальное напряжение (В)	200-220
Момент удержания (Н*м)	0,32
Пиковый момент (Н*м)	0,96
Номинальная скорость (об/мин)	3000
Максимальная скорость (об/мин)	6000
Номинальный ток (А)	1,1
Максимальный ток (А)	3,3
Коэффициент момента (Н*м/А)	0,289
Коэффициент обратной ЭДС (В/тыс. об./мин)	20,5
Сопротивление фазы (Ом)	14,3
Индуктивность фазы (мГн)	14,8
Момент инерции ротора (кг*м ² *10 ⁻⁴)	0,046
Количество полюсов	8
Разрешение энкодера, бит	17
Класс защиты	IP54

Схема подключения кабеля питания

Номер	1	2	3	4
Обозначение	U	W	V	PE
Цвет	синий	красный	черный	желтый/зеленый

Схема подключения кабеля тормоза

Номер	1	2
Обозначение	0V	24V
Цвет	черный	красный

Тип соединительного кабеля:

- питание: контакт – 170362-1, корпус разъема – AMP-172159-1
- энкодер: контакт – 170361-1, корпус разъема – AMP-172162-1
- тормоз: контакт – 170361-2, корпус разъема – AMP-172157-1

Разъемы двигателя для подключения кабеля:

- питание: контакт – 170360-1, корпус разъема – AMP172167-1
- энкодер: контакт – 170359-1, корпус разъема – AMP172169-1
- тормоз: контакт – 170360-1, корпус разъема – AMP172165-1

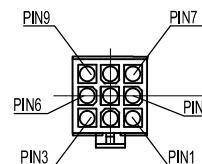
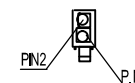
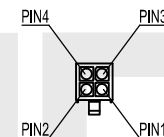
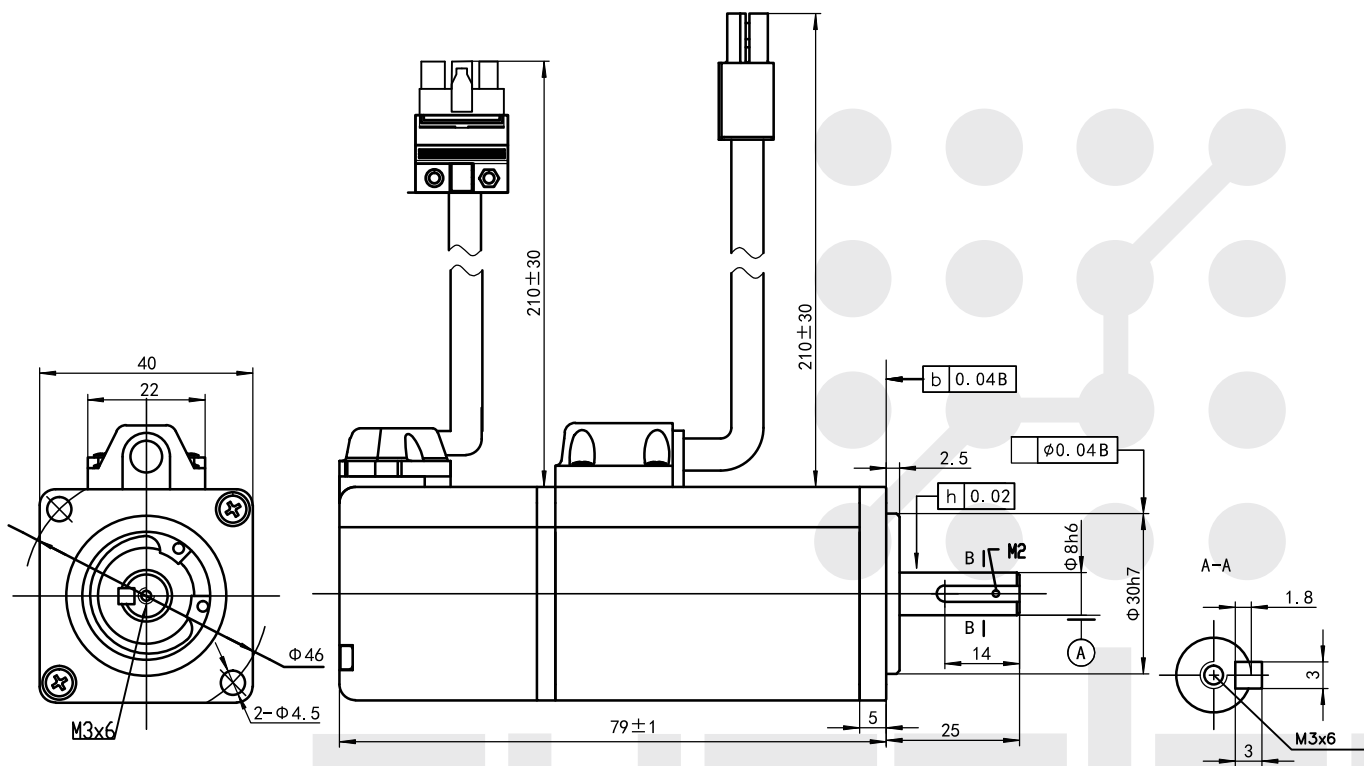


Схема подключения кабеля энкодера

Номер	1	2	3	4	5	6	7
Обозначение	PE	5V	0V	SD+	SD-	-	-
Цвет	желтый/зеленый	белый	черный	синий	фиолетовый	-	-

Серводвигатель ELM0100FL40H-SS



Номинальная мощность (Вт)	100
Номинальное напряжение (В)	200-220
Момент удержания (Н*м)	0,32
Пиковый момент (Н*м)	0,96
Номинальная скорость (об/мин)	3000
Максимальная скорость(об/мин)	6000
Номинальный ток (А)	1,1
Максимальный ток (А)	3,3
Коэффициент момента (Н*м/А)	0,289
Коэффициент обратной ЭДС (В/тыс. об./мин)	20,5
Сопротивление фазы (Ом)	14,3
Индуктивность фазы (мГн)	14,8
Момент инерции ротора (кг*м ² *10 ⁻⁴)	0,046
Количество полюсов	8
Разрешение энкодера, бит	17
Класс защиты	IP54

Соединительный кабель:

- питание: контакт – 170362-1, корпус разъема – AMP-172159-1
- энкодер: контакт – 170361-1, корпус разъема – AMP-172161-1

Разъемы двигателя для подключения кабеля:

- питание: контакт – 170360-1, корпус разъема – AMP172167-1
- энкодер: контакт – 170359-1, корпус разъема – AMP172169-1

Схема подключения кабеля питания

Номер	1	2	3	4
Обозначение	U	W	V	PE
Цвет	синий	красный	черный	желтый/зеленый

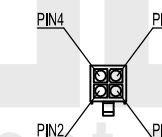
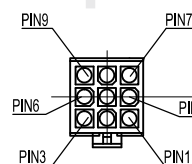
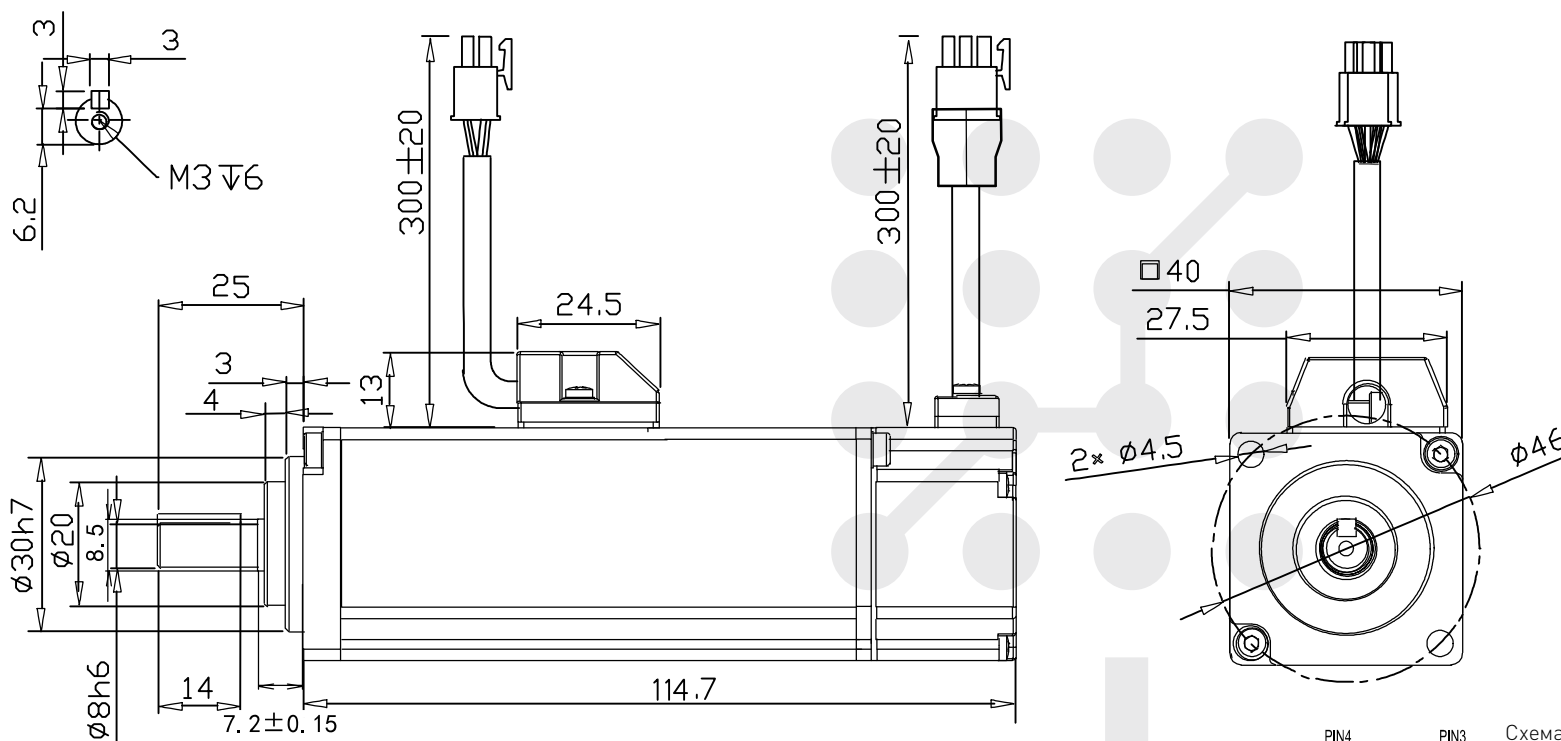


Схема подключения кабеля энкодера

Номер	1	2	3	4	5	6	7
Обозначение	PE	5V	0V	SD+	SD-	-	-
Цвет	желтый/зеленый	белый	черный	синий	фиолетовый	-	-



Серводвигатель ELM0100LL40E-SS



Номинальная мощность (Вт)	100
Номинальное напряжение (В)	200-220
Момент удержания (Н*м)	0,32
Пиковый момент (Н*м)	0,96
Номинальная скорость (об/мин)	3000
Максимальная скорость (об/мин)	6000
Номинальный ток (А)	1,1
Максимальный ток (А)	3,3
Коэффициент момента (Н*м/А)	0,306
Коэффициент обратной ЭДС (В/тыс. об./мин)	14,8
Сопротивление фазы (Ом)	12,4
Индуктивность фазы (мГн)	12,25
Момент инерции ротора (кг*м ² *10 ⁻⁴)	0,051
Количество полюсов	10
Разрешение энкодера, бит	23
Класс защиты	IP65

Схема подключения кабеля питания

Номер	1	2	3	4
Обозначение	U	W	V	PE
Цвет	синий	красный	черный	желтый/зеленый

Схема подключения кабеля тормоза

Номер	1	2
Обозначение	0V	24V
Цвет	черный	красный

Тип соединительного кабеля:

- питание: контакт – 170362-1, корпус разъема – AMP-172159-1
- энкодер: контакт – 170361-1, корпус разъема – AMP-172161-1
- тормоз: контакт – 170361-2, корпус разъема – AMP-172157-1

Разъемы двигателя для подключения кабеля:

- питание: контакт – 170360-1, корпус разъема – AMP172167-1
- энкодер: контакт – 170359-1, корпус разъема – AMP172169-1
- тормоз : контакт – 170360-1, корпус разъема – AMP172165-1

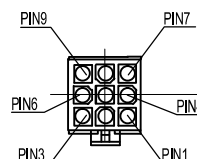
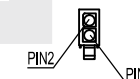
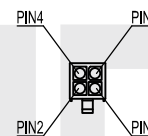
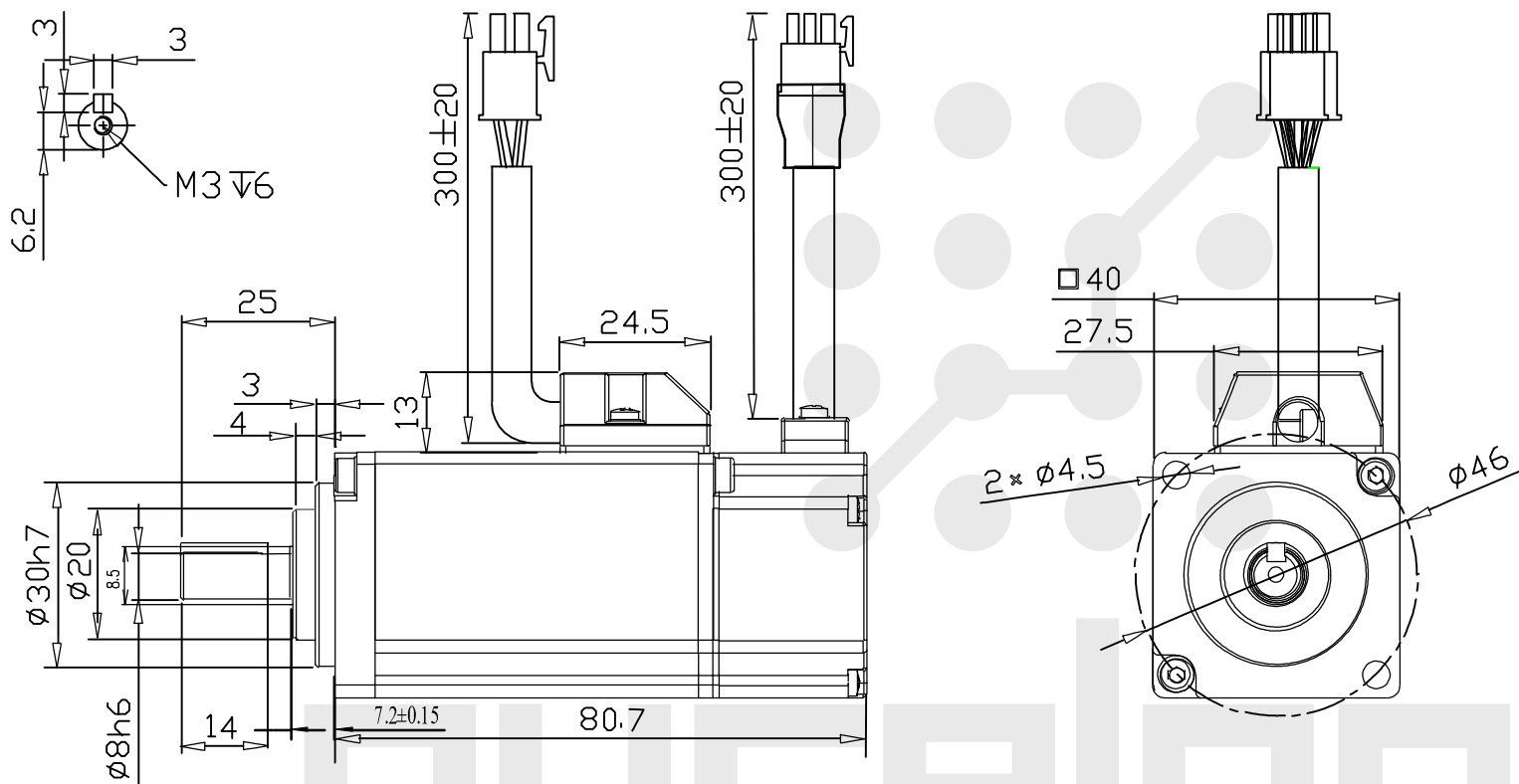


Схема подключения кабеля энкодера

Номер	1	2	3	4	5	6	7
Обозначение	PE	5V	0V	SD+	SD-	BAT+	BAT-
Цвет	желтый/зеленый	белый	черный	синий	желтый	коричневый	белый

Серводвигатель ELM0100LL40F-SS



Номинальная мощность (Вт)	100
Номинальное напряжение (В)	200-220
Момент удержания (Н*м)	0,32
Пиковый момент (Н*м)	0,96
Номинальная скорость (об/мин)	3000
Максимальная скорость(об/мин)	6000
Номинальный ток (А)	1,1
Максимальный ток (А)	3,3
Коэффициент момента (Н*м/А)	0,306
Коэффициент обратной ЭДС (В/тыс. об./мин)	14,8
Сопротивление фазы (Ом)	12,4
Индуктивность фазы (мГн)	12,25
Момент инерции ротора (кг*м ² *10 ⁻⁴)	0,048
Количество полюсов	10
Разрешение энкодера, бит	23
Класс защиты	IP65

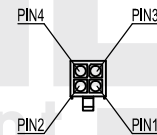
Тип соединительного кабеля:

- питание: контакт – 170362-1, корпус разъема – AMP-172159-1
- энкодер: контакт – 170361-1, корпус разъема – AMP-172161-1

Разъемы двигателя для подключения кабеля:

- питание: контакт – 170360-1, корпус разъема – AMP172167-1
- энкодер: контакт – 170359-1, корпус разъема – AMP172169-1

Схема подключения кабеля питания



Номер	1	2	3	4
Обозначение	U	W	V	PE
Цвет	синий	красный	черный	желтый/зеленый

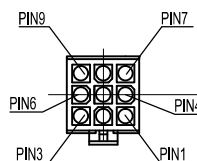
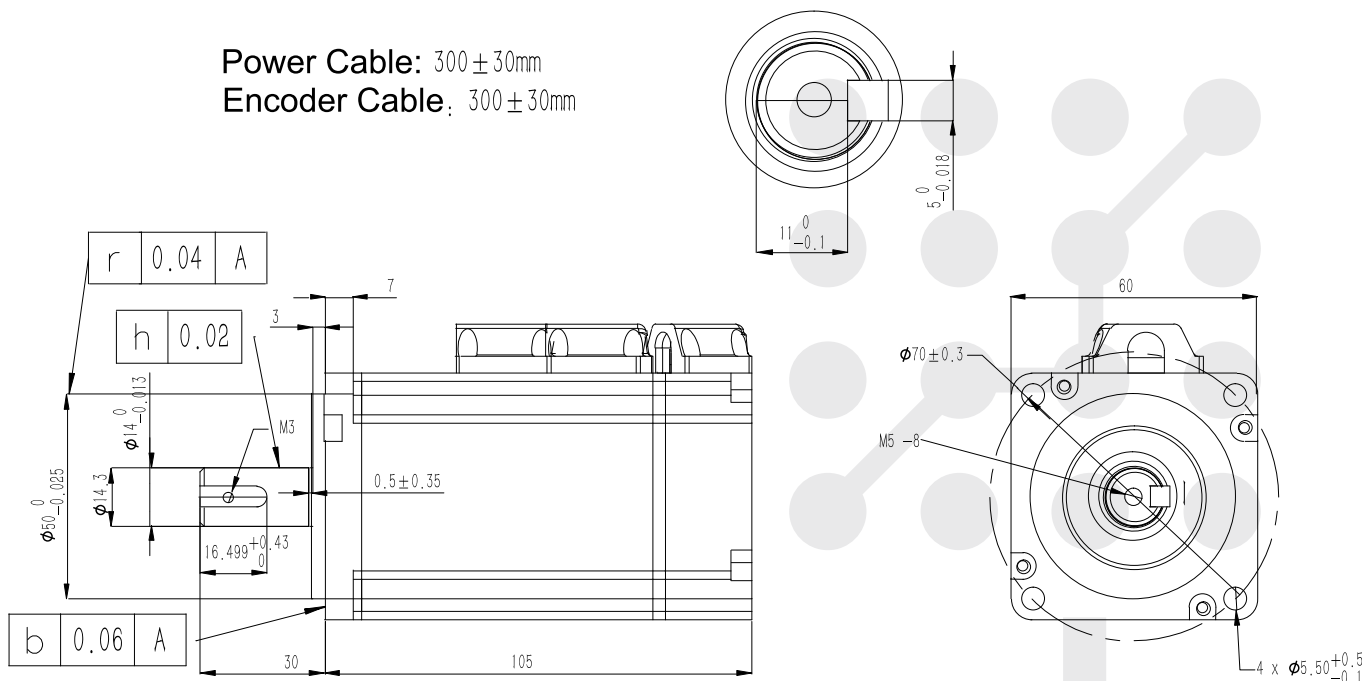


Схема подключения кабеля энкодера

Номер	1	2	3	4	5	6	7
Обозначение	PE	5V	0V	SD+	SD-	BAT+	BAT-
Цвет	желтый/зеленый	белый	черный	синий	желтый	коричневый	белый

Серводвигатель ELM0200FL60G-SS MS20

Power Cable: 300 ± 30 mm
Encoder Cable: 300 ± 30 mm



Номинальная мощность (Вт)	200
Номинальное напряжение (В)	200-220
Момент удержания (Н*м)	0,64
Пиковый момент (Н*м)	1,92
Номинальная скорость (об/мин)	3000
Максимальная скорость (об/мин)	5000
Номинальный ток (А)	1,7
Максимальный ток (А)	5,1
Коэффициент момента (Н*м/А)	0,416
Коэффициент обратной ЭДС (В/тыс. об./мин)	26,3
Сопротивление фазы (Ом)	6,7
Индуктивность фазы (мГн)	21,3
Момент инерции ротора (кг*м ² *10 ⁻⁴)	0,22
Количество полюсов	10
Разрешение энкодера, бит	17
Класс защиты	IP65
Вес, кг	1,38

Схема подключения кабеля питания

Номер	1	2	3	4
Обозначение	U	W	V	PE
Цвет	синий	красный	черный	желтый/зеленый

Схема подключения тормоза

Номер	1	2
Обозначение	0V	24V
Цвет	черный	красный

Тип соединительного кабеля:

- питание: контакт – 170362-1, корпус разъема – AMP-172159-1
- энкодер: контакт – 170361-1, корпус разъема – AMP-172161-1
- тормоз: контакт – 170362-2, корпус разъема – AMP-172157-1

Разъемы двигателя для подключения кабеля:

- питание: контакт – 170360-1, корпус разъема – AMP172167-1
- энкодер: контакт – 170359-1, корпус разъема – AMP172169-1
- тормоз: контакт – 170360-1, корпус разъема – AMP172160-1

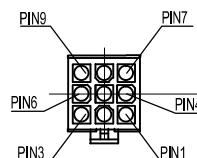
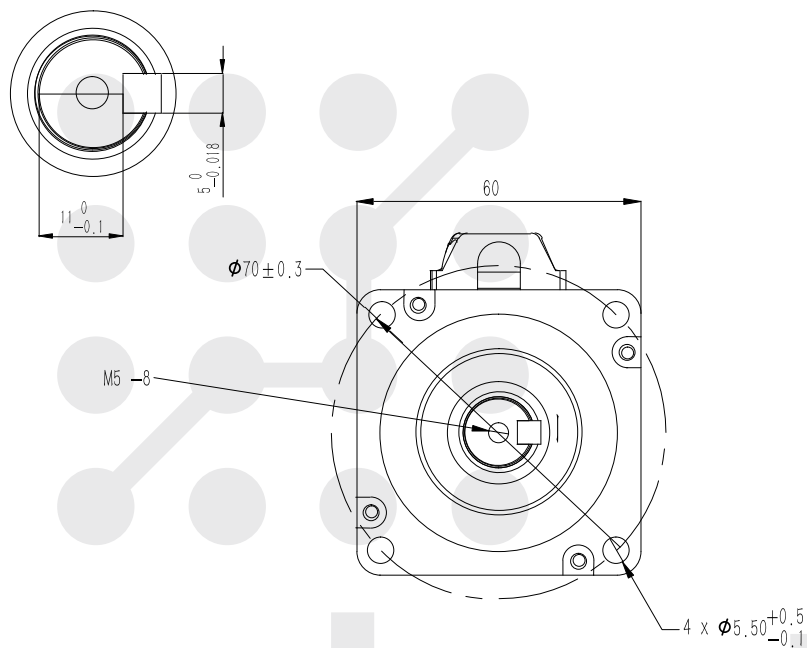
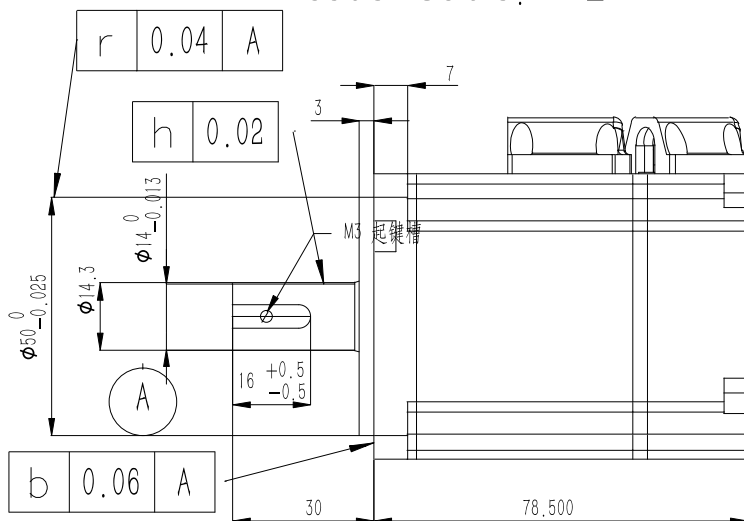


Схема подключения кабеля энкодера

Номер	1	2	3	4	5	6	7
Обозначение	PE	5V	0V	SD+	SD-	-	-
Цвет	желтый/зеленый	белый	синий/белый	фиолетовый	фиолетовый/белый	-	-

Серводвигатель ELM0200FL60H-SS MS20

Power Cable: $300 \pm 30\text{mm}$
Encoder Cable: $300 \pm 30\text{mm}$



Номинальная мощность (Вт)	200
Номинальное напряжение (В)	200-220
Момент удержания (Н*м)	0,64
Пиковый момент (Н*м)	1,92
Номинальная скорость (об/мин)	3000
Максимальная скорость (об/мин)	5000
Номинальный ток (А)	1,7
Максимальный ток (А)	5,1
Коэффициент момента (Н*м/А)	0,416
Коэффициент обратной ЭДС (В/тыс. об./мин)	26,3
Сопротивление фазы (Ом)	6,7
Индуктивность фазы (мГн)	21,3
Момент инерции ротора (кг*м ² *10 ⁻⁴)	0,2
Количество полюсов	10
Разрешение энкодера, бит	17
Класс защиты	IP54
Вес, кг	1,01

Тип соединительного кабеля:

- питание: контакт – 170362-1, корпус разъема – AMP-172159-1
- энкодер: контакт – 170361-1, корпус разъема – AMP-172161-1

Разъемы двигателя для подключения кабеля:

- питание: контакт – 170360-1, корпус разъема – AMP172167-1
- энкодер: контакт – 170359-1, корпус разъема – AMP172169-1

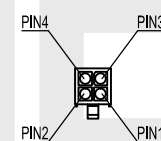
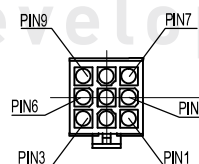


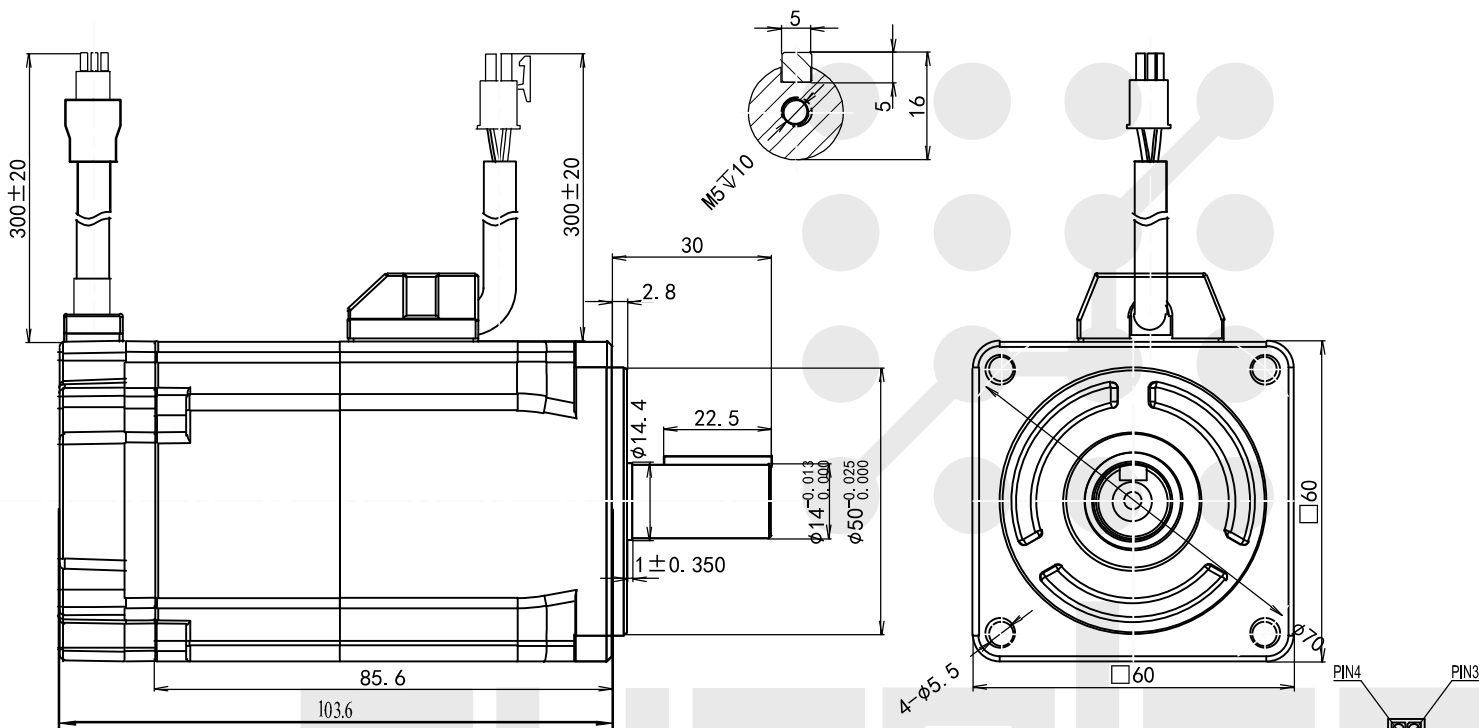
Схема подключения кабеля питания

Номер	1	2	3	4
Обозначение	U	W	V	PE
Цвет	синий	красный	черный	желтый/зеленый

Схема подключения кабеля энкодера

Номер	1	2	3	4	5	6	7
Обозначение	PE	5V	0V	SD+	SD-	-	-
Цвет	желтый/зеленый	белый	синий/белый	фиолетовый	фиолетовый/белый	-	-

Серводвигатель ELM0200LH60E-SS



Номинальная мощность (Вт)	200
Номинальное напряжение (В)	200-220
Момент удержания (Н*м)	0,64
Пиковый момент (Н*м)	2,23
Номинальная скорость (об/мин)	3000
Максимальная скорость (об/мин)	6500
Номинальный ток (А)	1,9
Максимальный ток (А)	6,6
Коэффициент момента (Н*м/А)	0,33
Коэффициент обратной ЭДС (В/тыс. об./мин)	21,8
Сопротивление фазы (Ом)	6,3
Индуктивность фазы (мГн)	12,2
Момент инерции ротора (кг*м ² *10 ⁻⁴)	0,31
Количество полюсов	10
Разрешение энкодера, бит	23
Класс защиты	IP65

Схема подключения кабеля питания

Номер	1	2	3	4
Обозначение	U	W	V	PE
Цвет	синий	красный	черный	желтый/зеленый

Схема подключения кабеля тормоза

Номер	1	2
Обозначение	0V	24V
Цвет	черный	красный

Тип соединительного кабеля:

- питание: контакт – 770904-1, корпус разъема – AMP-172159-1
- энкодер: контакт – 770904-1, корпус разъема – AMP-172161-1
- тормоз: контакт – 170361-2, корпус разъема – AMP-172157-1

Разъемы двигателя для подключения кабеля:

- питание: контакт – 770903-1, корпус разъема – AMP172167-1
- энкодер: контакт – 770903-1, корпус разъема – AMP172169-1
- тормоз : контакт – 170360-1, корпус разъема – AMP172165-1

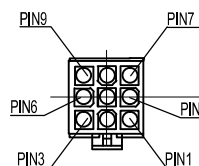
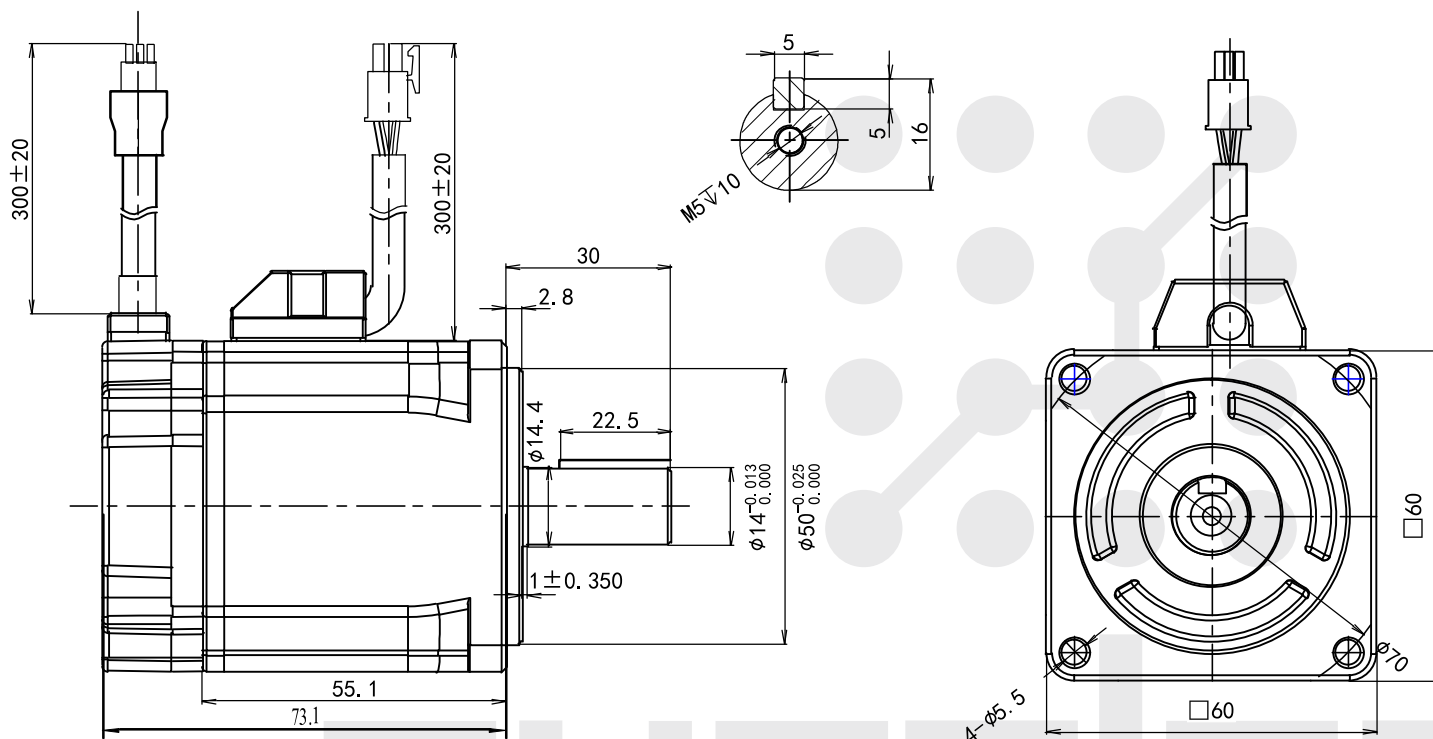


Схема подключения кабеля энкодера

Номер	1	2	3	4	5	6	7
Обозначение	PE	5V	0V	SD+	SD-	BAT+	BAT-
Цвет	желтый/зеленый	белый	черный	синий	желтый	коричневый	белый

Серводвигатель ELM0200LH60F-SS



Номинальная мощность (Вт)	200
Номинальное напряжение (В)	200-220
Момент удержания (Н*м)	0,64
Пиковый момент (Н*м)	2,23
Номинальная скорость (об/мин)	3000
Максимальная скорость (об/мин)	6500
Номинальный ток (А)	1,9
Максимальный ток (А)	6,6
Коэффициент момента (Н*м/А)	0,33
Коэффициент обратной ЭДС (В/тыс. об./мин)	21,8
Сопротивление фазы (Ом)	6,3
Индуктивность фазы (мГн)	12,7
Момент инерции ротора (кг*м ² *10 ⁻⁴)	0,29
Количество полюсов	10
Разрешение энкодера, бит	23
Класс защиты	IP65

Тип соединительного кабеля:

- питание: контакт – 770904-1, корпус разъема – AMP-172159-1
- энкодер: контакт – 770904-1, корпус разъема – AMP-172161-1

Разъемы двигателя для подключения кабеля:

- питание: контакт – 770903-1, корпус разъема – AMP172167-1
- энкодер: контакт – 770903-1, корпус разъема – AMP172169-1

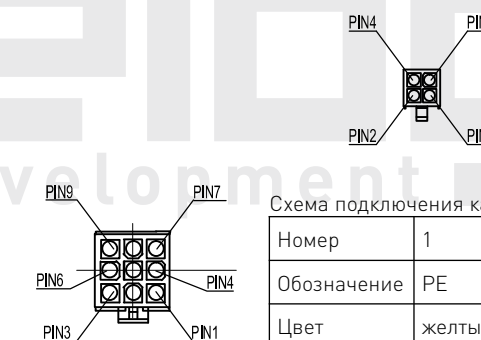


Схема подключения кабеля питания

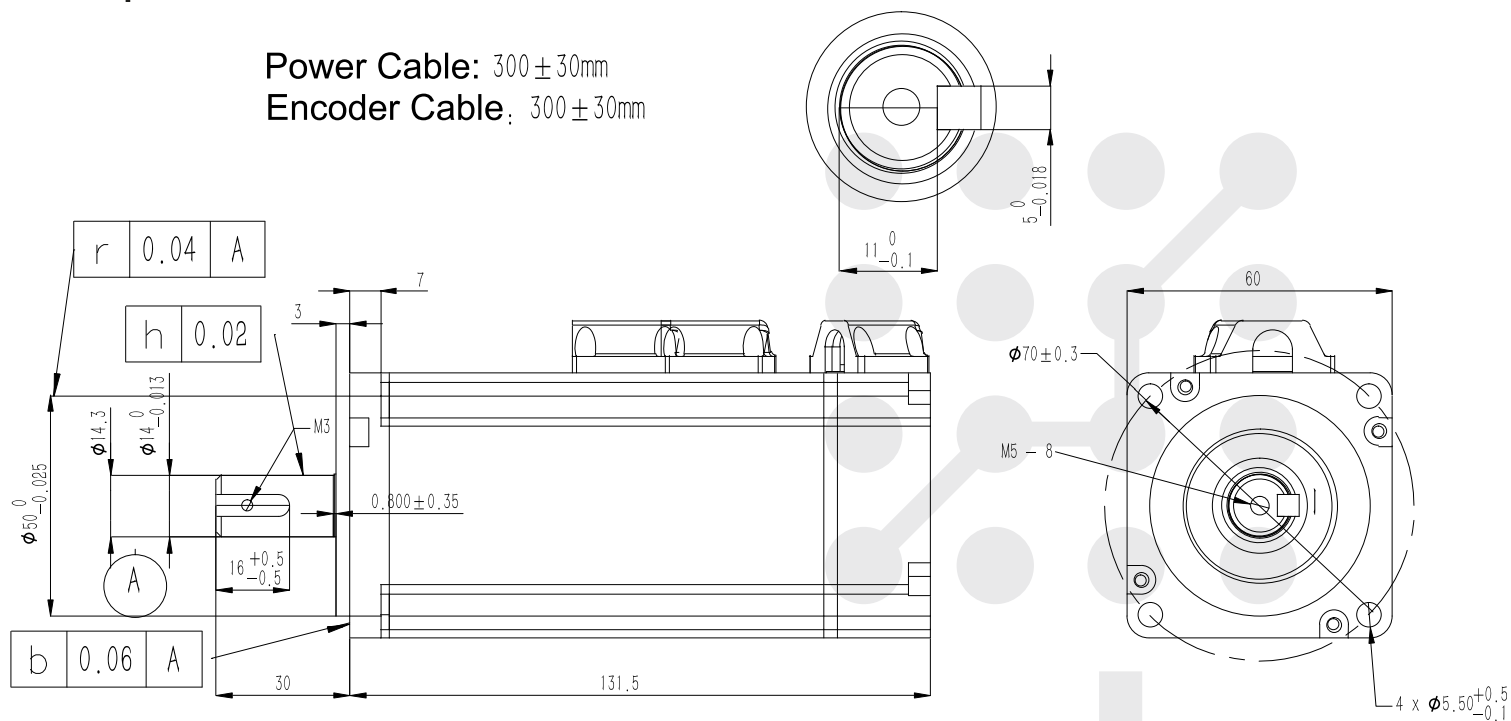
Номер	1	2	3	4
Обозначение	U	W	V	PE
Цвет	синий	красный	черный	желтый/зеленый

Схема подключения кабеля энкодера

Номер	1	2	3	4	5	6	7
Обозначение	PE	5V	0V	SD+	SD-	BAT+	BAT-
Цвет	желтый/зеленый	белый	черный	синий	желтый	коричневый	белый

Серводвигатель ELM0400FM60G-SS MS20

Power Cable: 300 ± 30 mm
Encoder Cable: 300 ± 30 mm



Номинальная мощность (Вт)	400
Номинальное напряжение (В)	200-220
Момент удержания (Н*м)	1,27
Пиковый момент (Н*м)	3,81
Номинальная скорость (об/мин)	3000
Максимальная скорость (об/мин)	5000
Номинальный ток (А)	2,8
Максимальный ток (А)	8,4
Коэффициент момента (Н*м/А)	0,477
Коэффициент обратной ЭДС (В/тыс. об./мин)	30,2
Сопротивление фазы (Ом)	3,61
Индуктивность фазы (мГн)	11,5
Момент инерции ротора (кг*м ² *10 ⁻⁴)	0,456
Количество полюсов	10
Разрешение энкодера, бит	17
Класс защиты	IP54
Вес, кг	1,71



Тип соединительного кабеля:

- питание: контакт – 170362-1, корпус разъема – AMP-172159-1
- энкодер: контакт – 170361-1, корпус разъема – AMP-172161-1
- тормоз: контакт – 170361-2, корпус разъема – AMP-172157-1

Разъемы двигателя для подключения кабеля:

- питание: контакт – 170360-1, корпус разъема – AMP172167-1
- энкодер: контакт – 170359-1, корпус разъема – AMP172169-1
- тормоз : контакт – 170360-1, корпус разъема – AMP172160-1

Схема подключения кабеля питания

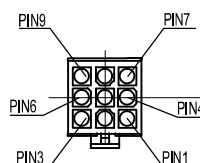
Номер	1	2	3	4
Обозначение	U	W	V	PE
Цвет	синий	красный	черный	желтый/зеленый

Схема подключения кабеля тормоза

Номер	1	2
Обозначение	0V	24V
Цвет	черный	красный

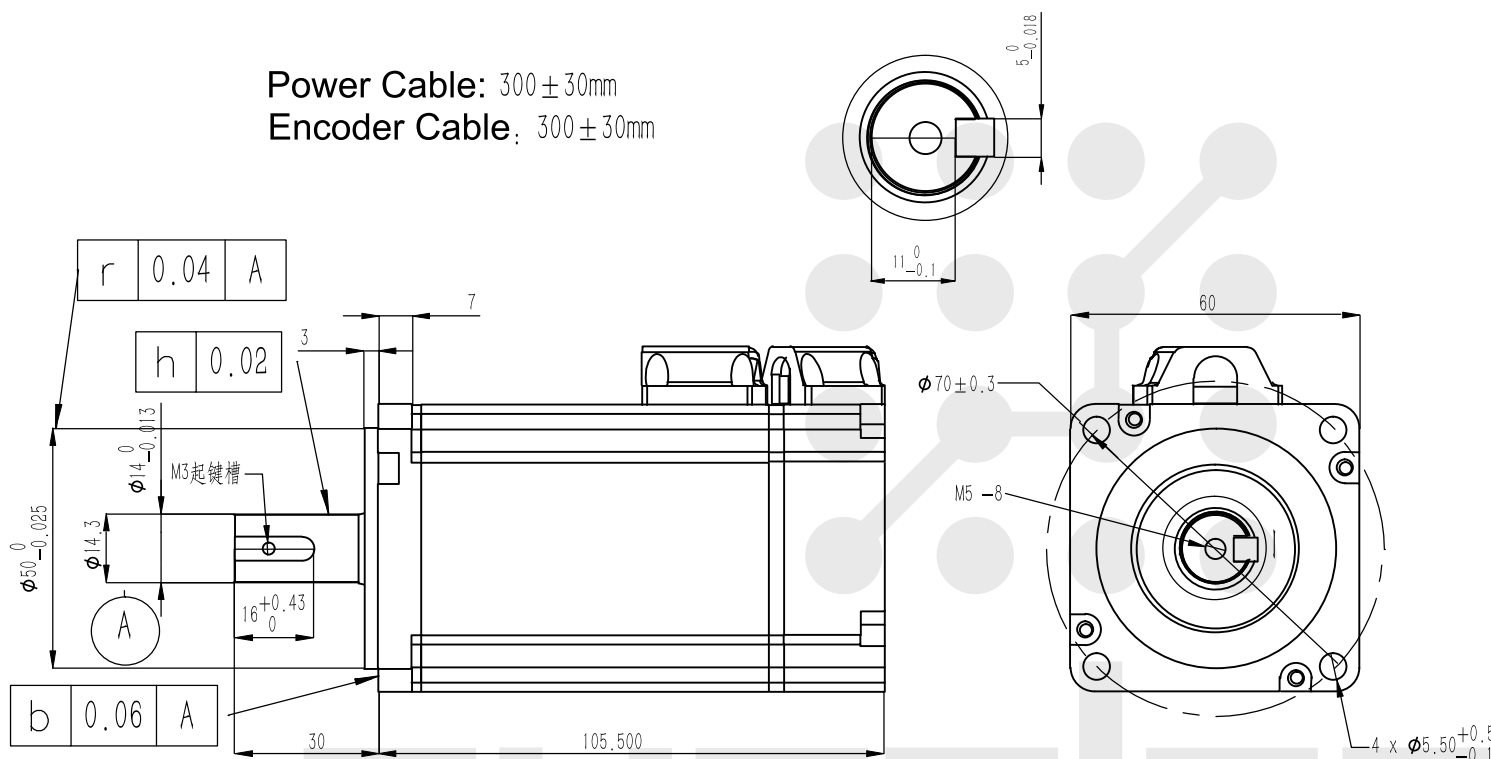
Схема подключения кабеля энкодера

Номер	1	2	3	4	5	6	7
Обозначение	PE	5V	0V	SD+	SD-	-	-
Цвет	желтый/зеленый	белый	синий/белый	синий	фиолетовый/белый	-	-



Серводвигатель ELM0400FM60H-SS MS20

Power Cable: 300 ± 30 mm
Encoder Cable: 300 ± 30 mm



Номинальная мощность (Вт)	400
Номинальное напряжение (В)	200-220
Момент удержания (Н*м)	1,27
Пиковый момент (Н*м)	3,81
Номинальная скорость (об/мин)	3000
Максимальная скорость (об/мин)	5000
Номинальный ток (А)	2,8
Максимальный ток (А)	8,4
Коэффициент момента (Н*м/А)	0,477
Коэффициент обратной ЭДС (В/тыс. об./мин)	30,2
Сопротивление фазы (Ом)	3,61
Индуктивность фазы (мГн)	11,5
Момент инерции ротора (кг*м ² *10 ⁻⁴)	0,436
Количество полюсов	10
Разрешение энкодера, бит	17
Класс защиты	IP54
Вес, кг	1,42

Тип соединительного кабеля:

- питание: контакт – 170362-1, корпус разъема – AMP-172167-1
- энкодер: контакт – 170361-1, корпус разъема – AMP-172161-1

Разъемы двигателя для подключения кабеля:

- питание: контакт – 170360-1, корпус разъема – AMP172167-1
- энкодер: контакт – 170359-1, корпус разъема – AMP172169-1

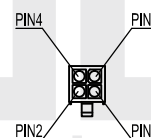
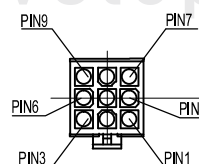


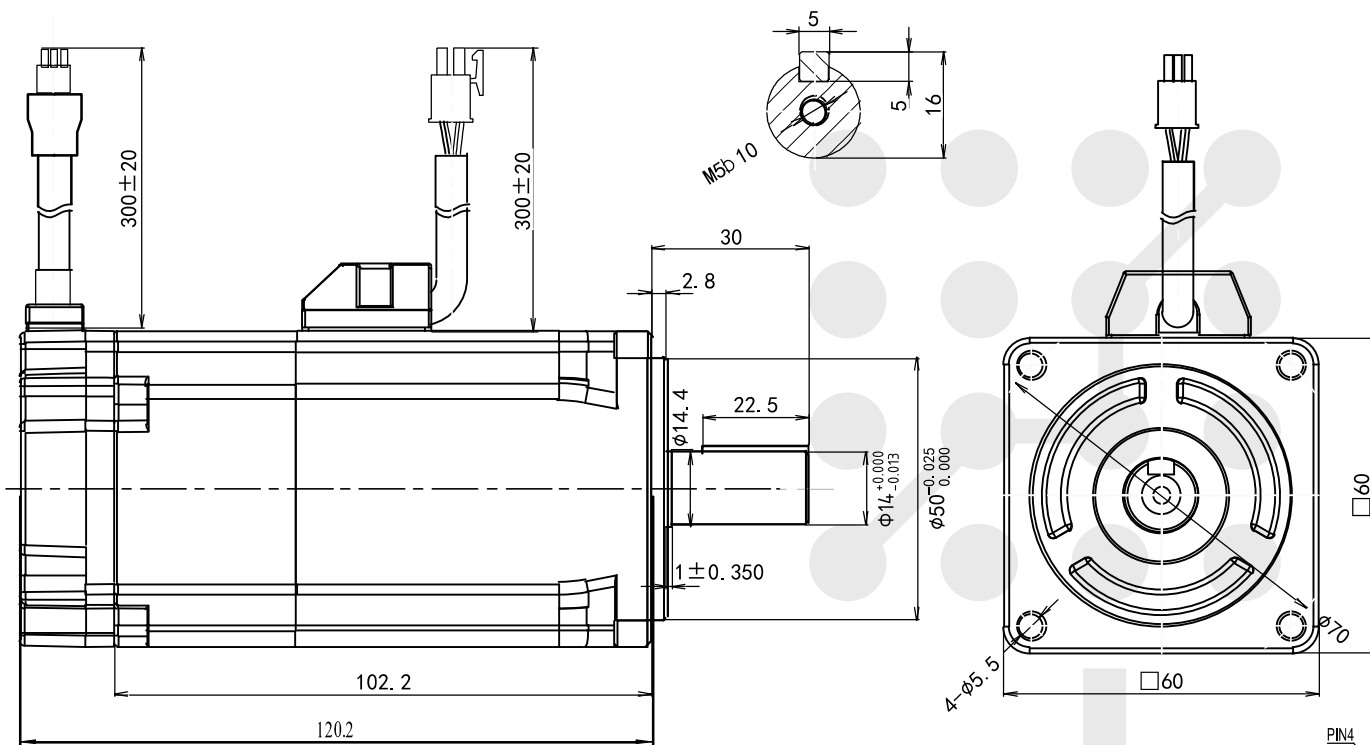
Схема подключения кабеля питания

Номер	1	2	3	4
Обозначение	U	W	V	PE
Цвет	синий	красный	черный	желтый/зеленый

Схема подключения кабеля энкодера

Номер	1	2	3	4	5	6	7
Обозначение	PE	5V	0V	SD+	SD-	-	-
Цвет	желтый/зеленый	белый	синий/белый	синий	фиолетовый/белый	-	-

Серводвигатель ELM0400LH60E-SS



Номинальная мощность (Вт)	400
Номинальное напряжение (В)	200-220
Момент удержания (Н*м)	1,27
Пиковый момент (Н*м)	4,46
Номинальная скорость (об/мин)	3000
Максимальная скорость (об/мин)	6500
Номинальный ток (А)	3,2
Максимальный ток (А)	11,2
Коэффициент момента (Н*м/А)	0,4
Коэффициент обратной ЭДС (В/тыс. об./мин)	22,6
Сопротивление фазы (Ом)	2,64
Индуктивность фазы (мГн)	7,9
Момент инерции ротора (кг*м ² *10 ⁻⁴)	0,58
Количество полюсов	10
Разрешение энкодера, бит	23
Класс защиты	IP65

Тип соединительного кабеля:

- питание: контакт – 170362-1, корпус разъема – AMP-172159-1
- энкодер: контакт – 170361-1, корпус разъема – AMP-172161-1
- тормоз: контакт – 170361-2, корпус разъема – AMP-172157-1

Разъемы двигателя для подключения кабеля:

- питание: контакт – 170360-1, корпус разъема – AMP172167-1
- энкодер: контакт – 170359-1, корпус разъема – AMP172169-1
- тормоз : контакт – 170360-1, корпус разъема – AMP172165-1

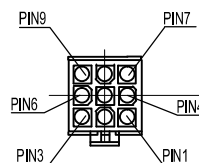


Схема подключения кабеля энкодера

Номер	1	2	3	4	5	6	7
Обозначение	PE	5V	0V	SD+	SD-	BAT+	BAT-
Цвет	желтый/зеленый	белый	черный	синий	желтый	коричневый	белый

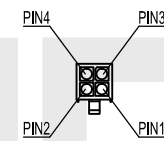
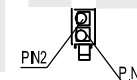


Схема подключения кабеля питания

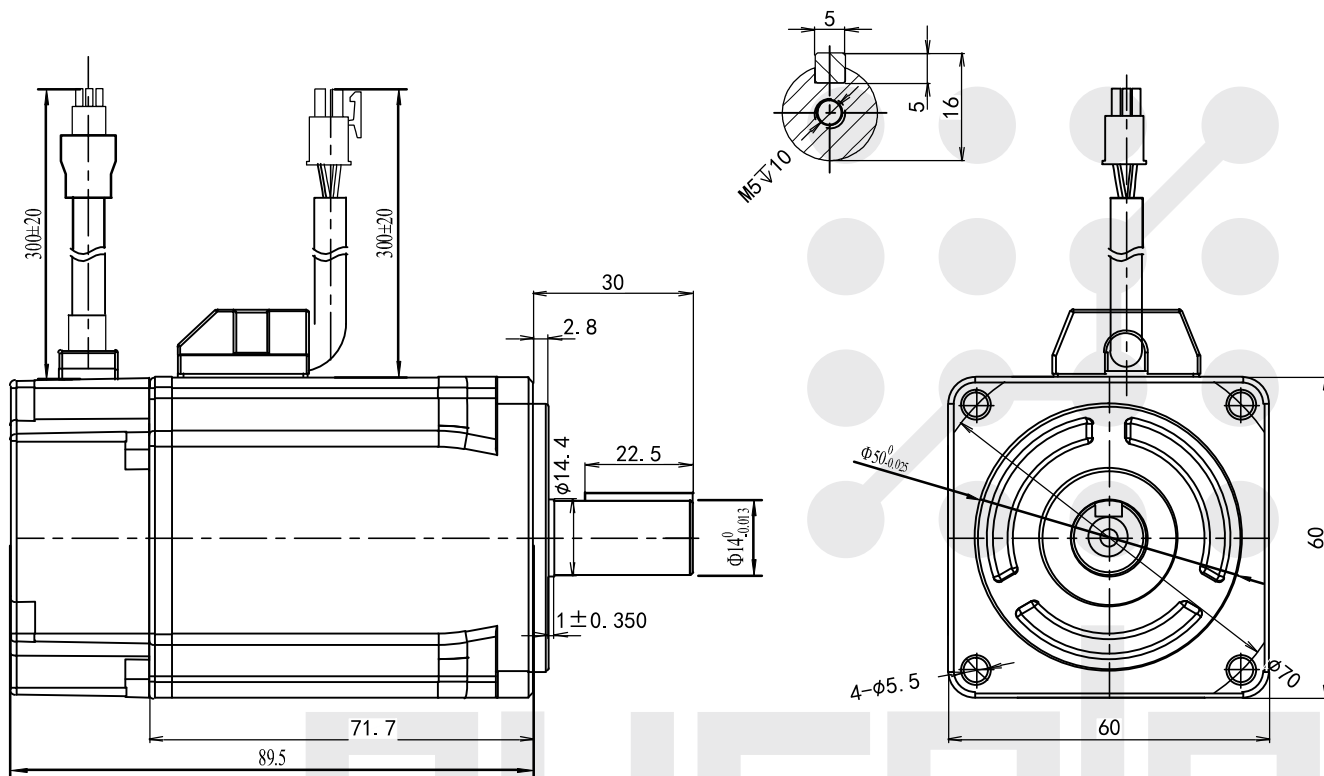
Номер	1	2	3	4
Обозначение	U	W	V	PE
Цвет	синий	красный	черный	желтый/зеленый

Схема подключения кабеля тормоза

Номер	1	2
Обозначение	0V	24V
Цвет	черный	красный



Серводвигатель ELM0400LH60F-SS



Номинальная мощность (Вт)	400
Номинальное напряжение (В)	200-220
Момент удержания (Н*м)	1,27
Пиковый момент (Н*м)	4,46
Номинальная скорость (об/мин)	3000
Максимальная скорость (об/мин)	6500
Номинальный ток (А)	3,2
Максимальный ток (А)	11,2
Коэффициент момента (Н*м/А)	0,4
Коэффициент обратной ЭДС (В/тыс. об./мин)	23,5
Сопротивление фазы (Ом)	2,64
Индуктивность фазы (мГн)	7,9
Момент инерции ротора (кг*м ² *10 ⁻⁴)	0,56
Количество полюсов	10
Разрешение энкодера, бит	23
Класс защиты	IP65

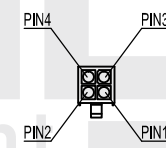


Схема подключения кабеля питания

Номер	1	2	3	4
Обозначение	U	W	V	PE
Цвет	синий	красный	черный	желтый/зеленый

Тип соединительного кабеля:

- питание: контакт – 170362-1, корпус разъема – AMP-172159-1
- энкодер: контакт – 170361-1, корпус разъема – AMP-172161-1

Разъемы двигателя для подключения кабеля:

- питание: контакт – 170360-1, корпус разъема – AMP172167-1
- энкодер: контакт – 170359-1, корпус разъема – AMP172169-1

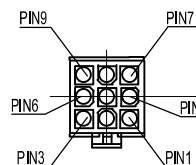
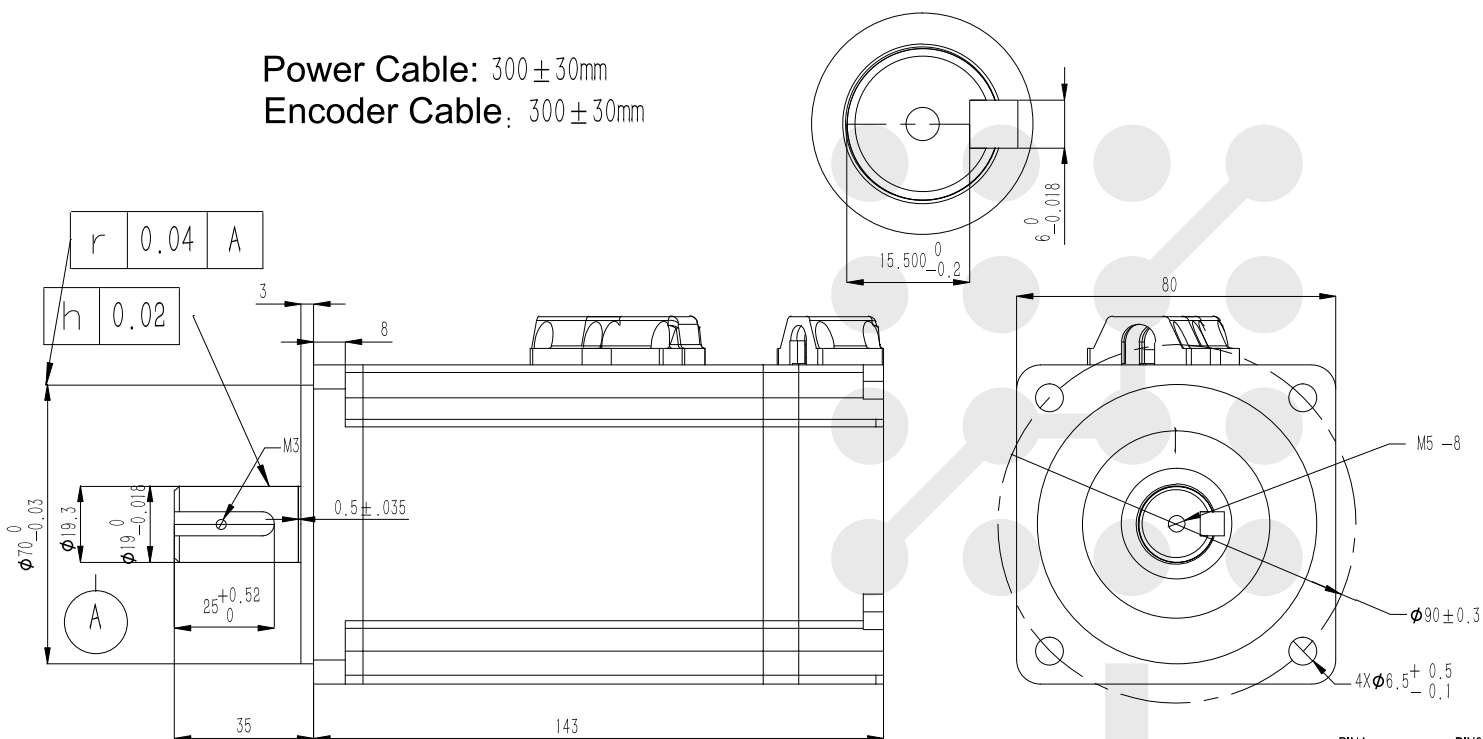


Схема подключения кабеля энкодера

Номер	1	2	3	4	5	6	7
Обозначение	PE	5V	0V	SD+	SD-	BAT+	BAT-
Цвет	желтый/зеленый	белый	черный	синий	желтый	коричневый	белый

Серводвигатель ELM0750FM80G-SS MS20

Power Cable: $300 \pm 30\text{mm}$
Encoder Cable: $300 \pm 30\text{mm}$



Номинальная мощность (Вт)	750
Номинальное напряжение (В)	200-220
Момент удержания (Н*м)	2,39
Пиковый момент (Н*м)	7,17
Номинальная скорость (об/мин)	3000
Максимальная скорость (об/мин)	5000
Номинальный ток (А)	4,9
Максимальный ток (А)	14,7
Коэффициент момента (Н*м/А)	0,488
Коэффициент обратной ЭДС (В/тыс. об./мин)	33,5
Сопротивление фазы (Ом)	1,08
Индуктивность фазы (мГн)	6,1
Момент инерции ротора (кг*м ² *10 ⁻⁴)	1,49
Количество полюсов	10
Разрешение энкодера, бит	17
Класс защиты	IP54
Вес, кг	3,24

Схема подключения кабеля питания

Номер	1	2	3	4
Обозначение	U	W	V	PE
Цвет	синий	красный	черный	желтый/зеленый

Схема подключения тормоза

Номер	1	2
Обозначение	0V	24V
Цвет	черный	красный

Тип соединительного кабеля:

- питание: контакт – 170362-1, корпус разъема – AMP-172159-1
- энкодер: контакт – 170361-1, корпус разъема – AMP-172161-1
- тормоз: контакт – 170362-1, корпус разъема – AMP-172157-1

Разъемы двигателя для подключения кабеля:

- питание: контакт – 170360-1, корпус разъема – AMP172167-1
- энкодер: контакт – 170359-1, корпус разъема – AMP172169-1
- тормоз: контакт – 170360-1, корпус разъема – AMP172165-1

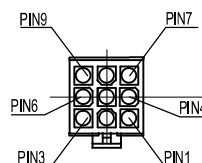
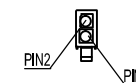
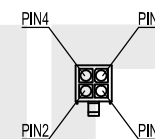
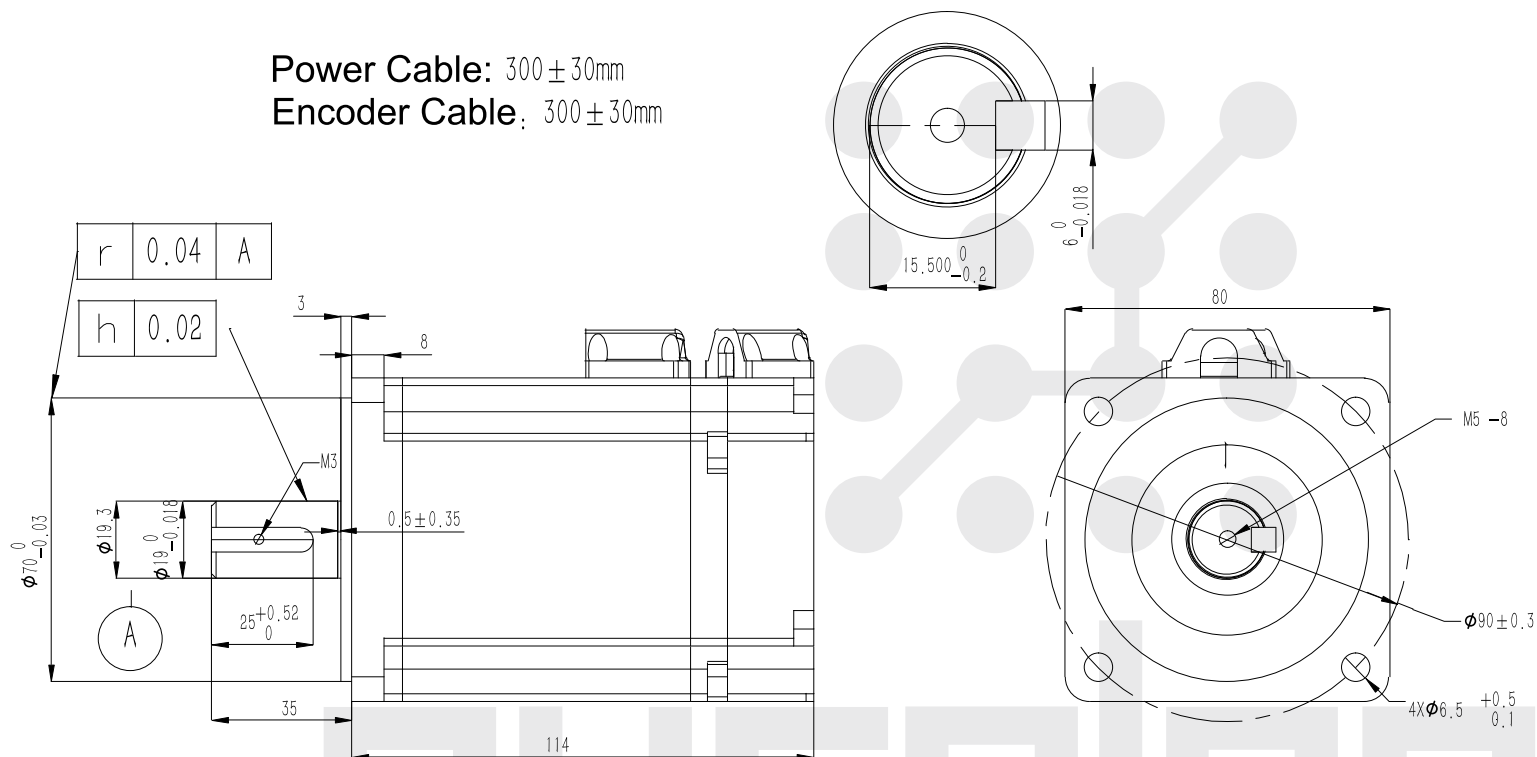


Схема подключения кабеля энкодера

Номер	1	2	3	4	5	6	7
Обозначение	PE	5V	0V	SD+	SD-	-	-
Цвет	желтый/зеленый	белый	синий/белый	синий	фиолетовый/белый	-	-

Серводвигатель ELM0750FM80H-SS MS20

Power Cable: 300 ± 30 mm
Encoder Cable: 300 ± 30 mm



Номинальная мощность (Вт)	750
Номинальное напряжение (В)	200-220
Момент удержания (Н*м)	2,39
Пиковый момент (Н*м)	7,17
Номинальная скорость (об/мин)	3000
Максимальная скорость (об/мин)	5000
Номинальный ток (А)	4,9
Максимальный ток (А)	14,7
Коэффициент момента (Н*м/А)	0,488
Коэффициент обратной ЭДС (В/тыс. об./мин)	33,5
Сопротивление фазы (Ом)	1,08
Индуктивность фазы (мГн)	6,1
Момент инерции ротора (кг*м ² *10 ⁻⁴)	1,43
Количество полюсов	10
Разрешение энкодера, бит	17
Класс защиты	IP54
Вес, кг	2,57

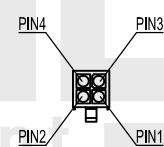


Схема подключения кабеля питания

Номер	1	2	3	4
Обозначение	U	W	V	PE
Цвет	синий	красный	черный	желтый/зеленый

Тип соединительного кабеля:

- питание: контакт – 170362-1, корпус разъема – AMP-172159-1
- энкодер: контакт – 170361-1, корпус разъема – AMP-172161-1

Разъемы двигателя для подключения кабеля:

- питание: контакт – 170360-1, корпус разъема – AMP172167-1
- энкодер: контакт – 170359-1, корпус разъема – AMP172169-1

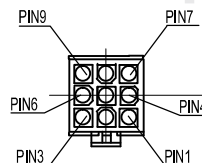
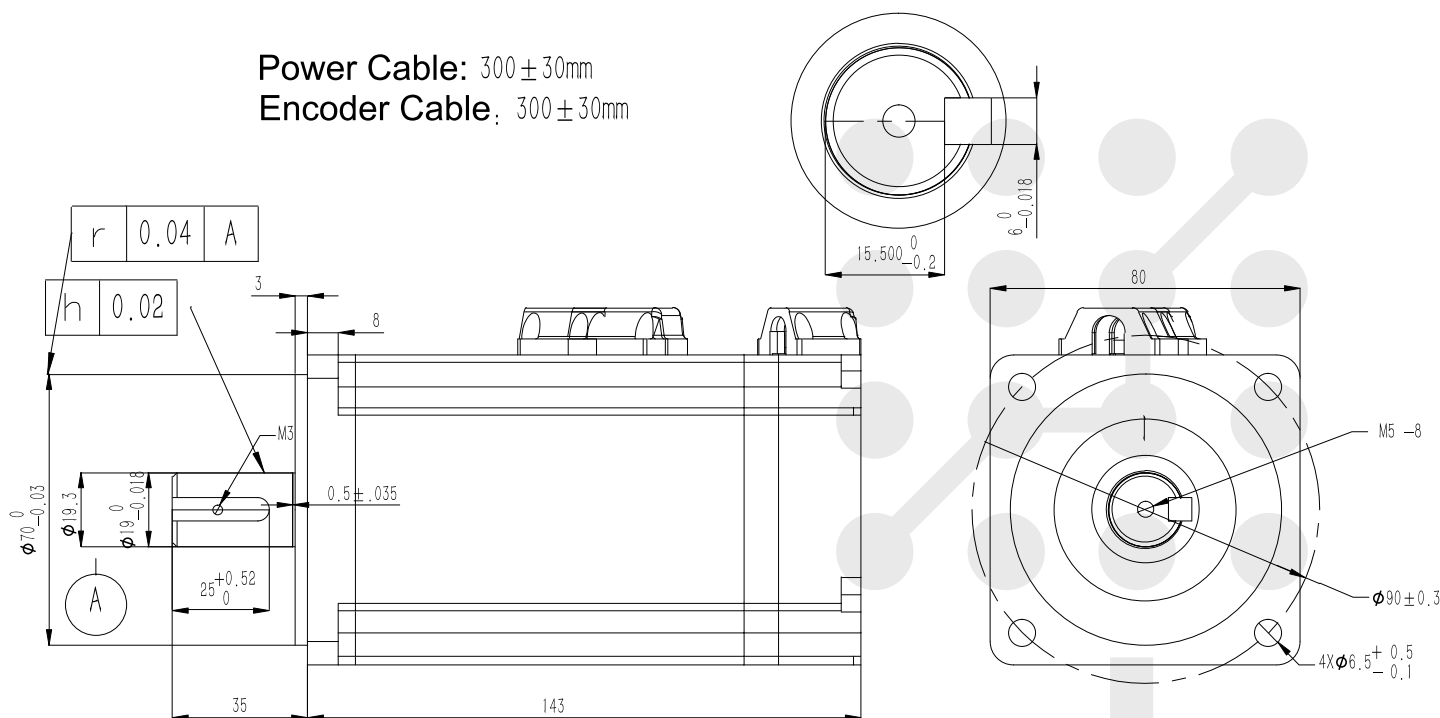


Схема подключения кабеля энкодера

Номер	1	2	3	4	5	6	7
Обозначение	PE	5V	0V	SD+	SD-	-	-
Цвет	желтый/зеленый	белый	синий/белый	синий	фиолетовый/белый	-	-

Серводвигатель ELM0750LH80E-SS

Power Cable: $300 \pm 30\text{mm}$
Encoder Cable: $300 \pm 30\text{mm}$



Номинальная мощность (Вт)	750
Номинальное напряжение (В)	200-220
Момент удержания (Н*м)	2,4
Пиковый момент (Н*м)	8,36
Номинальная скорость (об/мин)	3000
Максимальная скорость(об/мин)	6500
Номинальный ток (А)	5,1
Максимальный ток (А)	17,8
Коэффициент момента (Н*м/А)	0,465
Коэффициент обратной ЭДС (В/тыс. об./мин)	28,8
Сопротивление фазы (Ом)	1,00
Индуктивность фазы (мГн)	5,8
Момент инерции ротора (кг*м ² *10 ⁻⁴)	1,66
Количество полюсов	10
Разрешение энкодера, бит	23
Класс защиты	IP65

Схема подключения кабеля питания

Номер	1	2	3	4
Обозначение	U	W	V	PE
Цвет	синий	красный	черный	желтый/зеленый

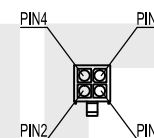
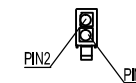


Схема подключения тормоза

Номер	1	2
Обозначение	0V	24V
Цвет	черный	красный



Тип соединительного кабеля:

- питание: контакт – 170362-1, корпус разъема – AMP-172159-1
- энкодер: контакт – 170361-1, корпус разъема – AMP-172161-1
- тормоз: контакт – 170361-2, корпус разъема – AMP-172157-1

Разъемы двигателя для подключения кабеля:

- питание: контакт – 170360-1, корпус разъема – AMP172167-1
- энкодер: контакт – 170359-1, корпус разъема – AMP172169-1
- тормоз : контакт – 170360-1, корпус разъема – AMP172165-1

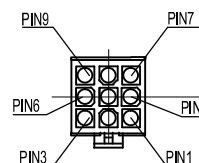
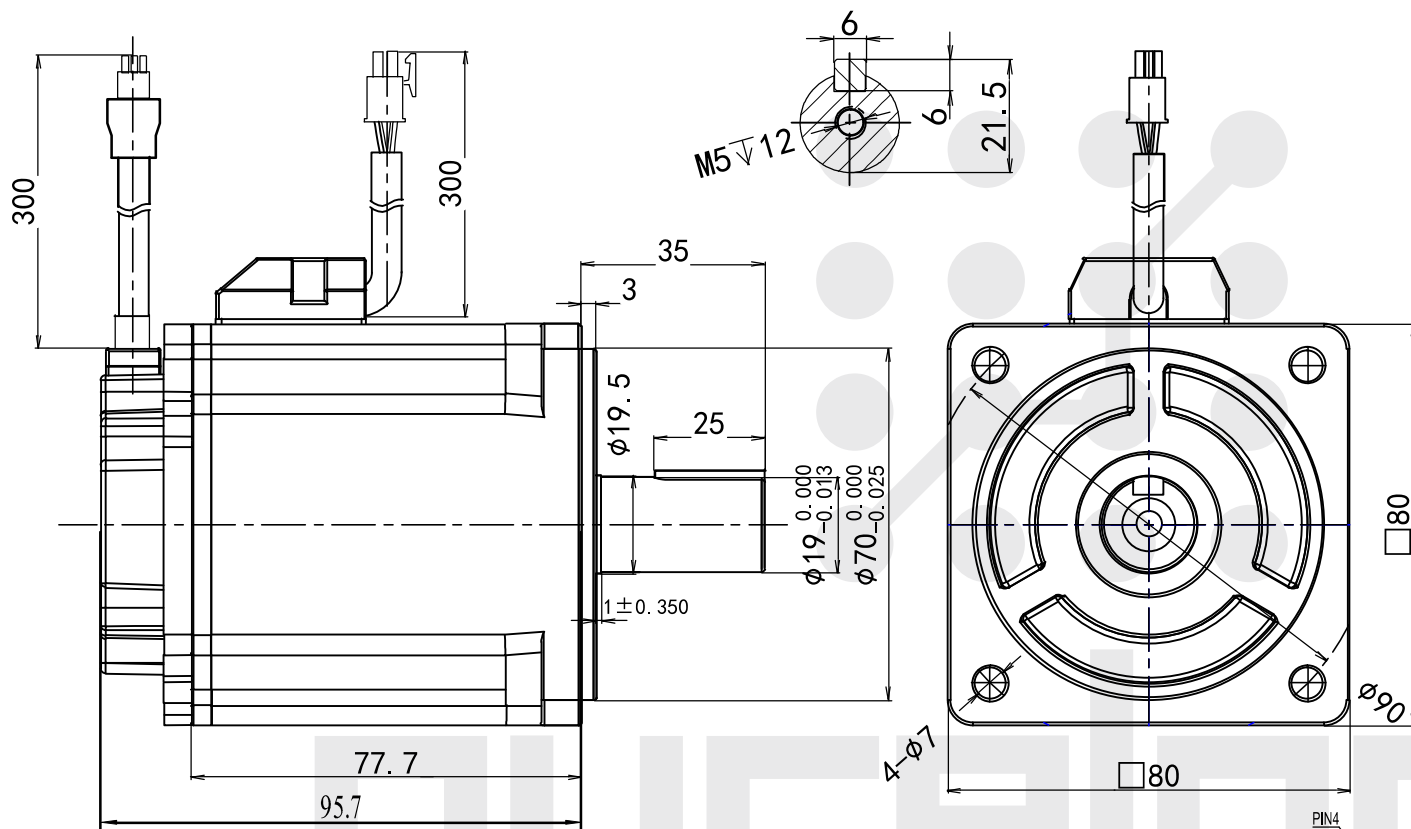


Схема подключения кабеля энкодера

Номер	1	2	3	4	5	6	7
Обозначение	PE	5V	0V	SD+	SD-	BAT+	BAT-
Цвет	желтый/зеленый	белый	черный	синий	желтый	коричневый	белый

Серводвигатель ELM0750LH80F-SS



Номинальная мощность (Вт)	750
Номинальное напряжение (В)	200-220
Момент удержания (Н*м)	2,4
Пиковый момент (Н*м)	8,36
Номинальная скорость (об/мин)	3000
Максимальная скорость(об/мин)	6500
Номинальный ток (А)	5,1
Максимальный ток (А)	17,8
Коэффициент момента (Н*м/А)	0,465
Коэффициент обратной ЭДС (В/тыс. об./мин)	28,8
Сопротивление фазы (Ом)	1,00
Индуктивность фазы (мГн)	5,8
Момент инерции ротора (кг*м ² *10 ⁻⁴)	1,56
Количество полюсов	10
Разрешение энкодера, бит	23
Класс защиты	IP65

Схема подключения кабеля питания

Номер	1	2	3	4
Обозначение	U	W	V	PE
Цвет	синий	красный	черный	желтый/зеленый

Тип соединительного кабеля:

- питание: контакт – 170362-1, корпус разъема – AMP-172159-1
- энкодер: контакт – 170361-1, корпус разъема – AMP-172161-1

Разъемы двигателя для подключения кабеля:

- питание: контакт – 170360-1, корпус разъема – AMP172167-1
- энкодер: контакт – 170359-1, корпус разъема – AMP172169-1

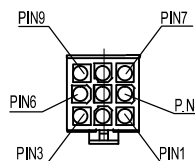
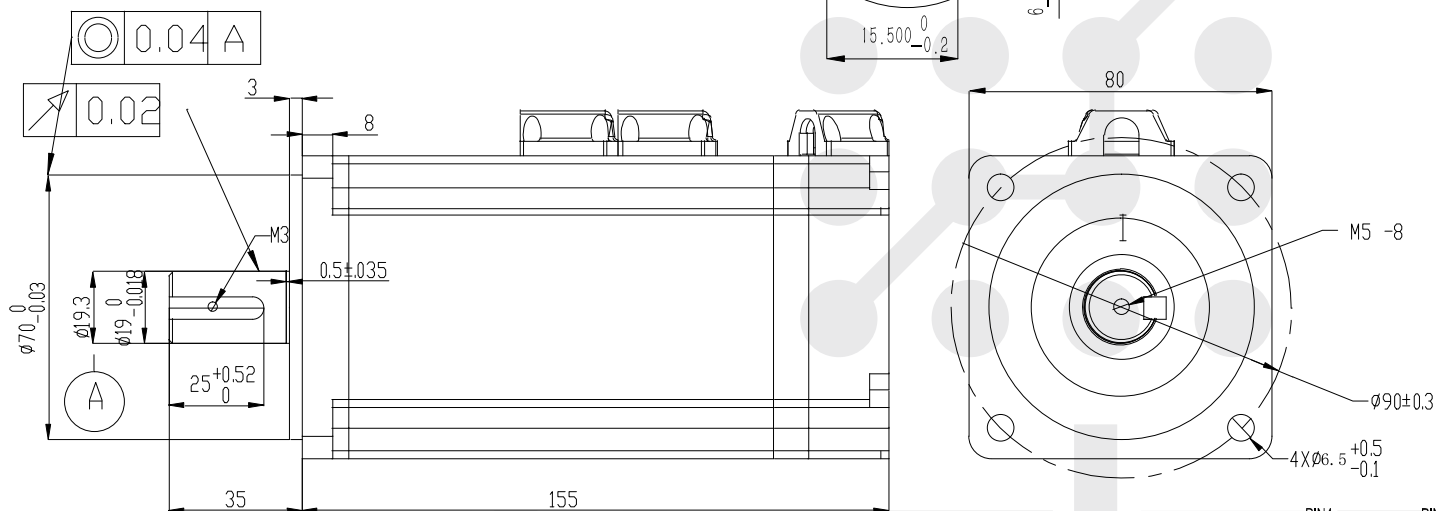


Схема подключения кабеля энкодера

Номер	1	2	3	4	5	6	7
Обозначение	PE	5V	0V	SD+	SD-	BAT+	BAT-
Цвет	желтый/зеленый	белый	черный	синий	желтый	коричневый	белый

Серводвигатель ELM1000FM80G-SS MS20

Power Cable: 300 ± 30 mm
Encoder Cable: 300 ± 30 mm



Номинальная мощность (Вт)	1000
Номинальное напряжение (В)	200-220
Момент удержания (Н*м)	3,18
Пиковый момент (Н*м)	9,52
Номинальная скорость (об/мин)	3000
Максимальная скорость(об/мин)	5000
Номинальный ток (А)	5,7
Максимальный ток (А)	17,1
Коэффициент момента (Н*м/А)	0,57
Коэффициент обратной ЭДС (В/тыс. об./мин)	36,2
Сопротивление фазы (Ом)	1,07
Индуктивность фазы (мГн)	6,9
Момент инерции ротора (кг*м ² *10 ⁻⁴)	1,69
Количество полюсов	10
Разрешение энкодера, бит	17
Класс защиты	IP54
Вес, кг	3,5

Схема подключения кабеля питания

Номер	1	2	3	4
Обозначение	U	W	V	PE
Цвет	синий	красный	черный	желтый/зеленый

Схема подключения тормоза

Номер	1	2
Обозначение	0V	24V
Цвет	черный	красный

Тип соединительного кабеля:

- питание: контакт – 170362-1, корпус разъема – AMP-172159-1
- энкодер: контакт – 170361-1, корпус разъема – AMP-172161-1
- тормоз: контакт – 170362-1, корпус разъема – AMP-172157-1

Разъемы двигателя для подключения кабеля:

- питание: контакт – 170360-1, корпус разъема – AMP172167-1
- энкодер: контакт – 170359-1, корпус разъема – AMP172169-1
- тормоз : контакт – 170360-1, корпус разъема – AMP172165-1

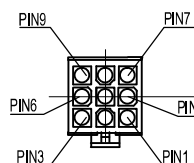
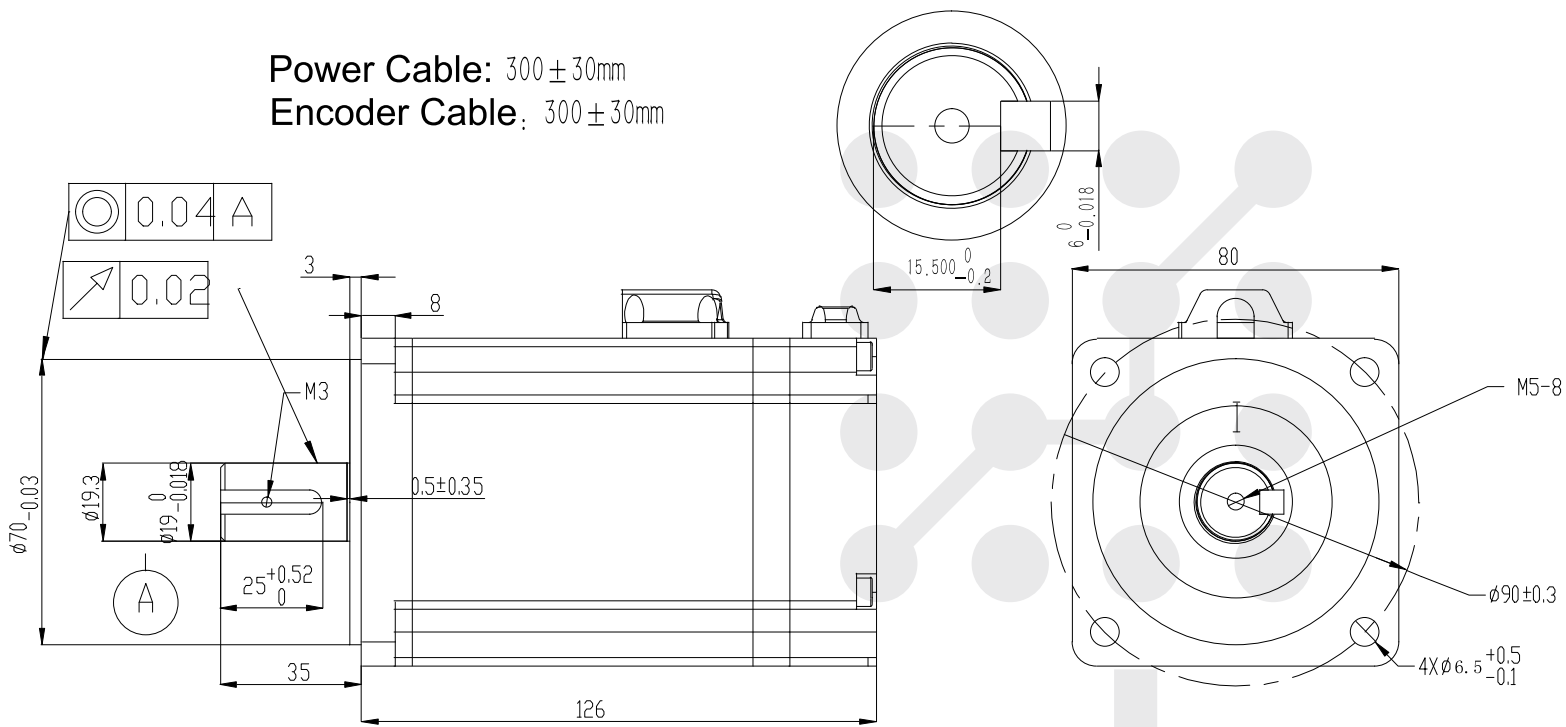


Схема подключения кабеля энкодера

Номер	1	2	3	4	5	6	7
Обозначение	PE	5V	0V	SD+	SD-	-	-
Цвет	желтый/зеленый	белый	синий/белый	синий	фиолетовый/белый	-	-

Серводвигатель ELM1000FM80H-SS MS20

Power Cable: $300 \pm 30\text{mm}$
Encoder Cable: $300 \pm 30\text{mm}$



Номинальная мощность (Вт)	1000
Номинальное напряжение (В)	200-220
Момент удержания (Н*м)	3,18
Пиковый момент (Н*м)	9,52
Номинальная скорость (об/мин)	3000
Максимальная скорость(об/мин)	5000
Номинальный ток (А)	5,7
Максимальный ток (А)	17,1
Коэффициент момента (Н*м/А)	0,57
Коэффициент обратной ЭДС (В/тыс. об./мин)	36,2
Сопротивление фазы (Ом)	1,07
Индуктивность фазы (мГн)	6,9
Момент инерции ротора (кг*м ² *10 ⁻⁴)	1,63
Количество полюсов	10
Разрешение энкодера, бит	17
Класс защиты	IP54
Вес, кг	2,83

Тип соединительного кабеля:

- питание: контакт – 170362-1, корпус разъема – AMP-172159-1
- энкодер: контакт – 170361-1, корпус разъема – AMP-172161-1

Разъемы двигателя для подключения кабеля:

- питание: контакт – 170360-1, корпус разъема – AMP172167-1
- энкодер: контакт – 170359-1, корпус разъема – AMP172169-1

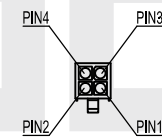


Схема подключения кабеля питания

Номер	1	2	3	4
Обозначение	U	W	V	PE
Цвет	синий	красный	черный	желтый/зеленый

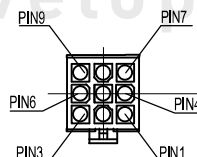
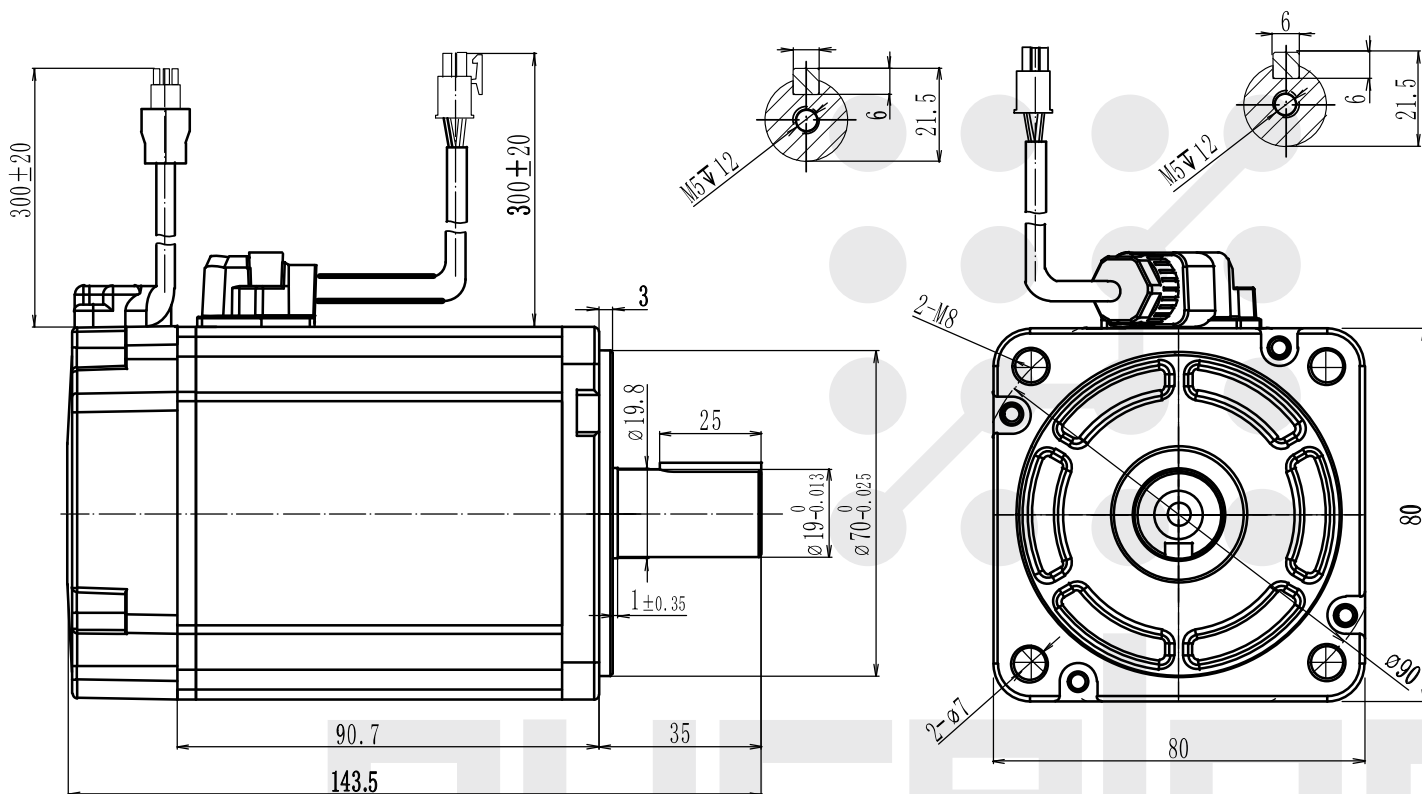


Схема подключения кабеля энкодера

Номер	1	2	3	4	5	6	7
Обозначение	PE	5V	0V	SD+	SD-	-	-
Цвет	желтый/зеленый	белый	синий/белый	синий	фиолетовый/белый	-	-

Серводвигатель ELM1000LH80F-SS



Номинальная мощность (Вт)	1000
Номинальное напряжение (В)	200-220
Момент удержания (Н*м)	3,18
Пиковый момент (Н*м)	11,1
Номинальная скорость (об/мин)	3000
Максимальная скорость (об/мин)	6000
Номинальный ток (А)	5,7
Максимальный ток (А)	20,7
Коэффициент момента (Н*м/А)	0,575
Коэффициент обратной ЭДС (В/тыс. об./мин)	34,8
Сопротивление фазы (Ом)	0,9
Индуктивность фазы (мГн)	4,15
Момент инерции ротора (кг*м ² *10 ⁻⁴)	2,03
Количество полюсов	10
Разрешение энкодера, бит	23
Класс защиты	IP65
Вес, кг	2,8

Тип соединительного кабеля:

- питание: контакт – 170362-1, корпус разъема – AMP-172159-1
- энкодер: контакт – 170361-1, корпус разъема – AMP-172161-1

Разъемы двигателя для подключения кабеля:

- питание: контакт – 170360-1, корпус разъема – AMP172167-1
- энкодер: контакт – 170359-1, корпус разъема – AMP172169-1

Схема подключения кабеля питания

Номер	1	2	3	4
Обозначение	U	W	V	PE
Цвет	синий	красный	черный	желтый/зеленый

Схема подключения кабеля энкодера

Номер	1	2	3	4	5	6	7
Обозначение	PE	5V	0V	SD+	SD-	BAT+	BAT-
Цвет	желтый/зеленый	белый	черный	синий	желтый	коричневый	белый

