

РУКОВОДСТВО ПО  
ЭКСПЛУАТАЦИИ  
Серводвигатели PMSM,  
серия STB



## 1. Наименование и артикул изделий

Наименование	Артикул
Серводвигатель 40STB-2M00130	40STB-2M00130
Серводвигатель 40STB-2M00330	40STB-2M00330
Серводвигатель 60CSTB-M01330	60CSTB-M01330
Серводвигатель 60CSTB-M01930	60CSTB-M01930
Серводвигатель 80STB-M01330	80STB-M01330
Серводвигатель 80STB-M02430	80STB-M02430
Серводвигатель 80STB-M03520	80STB-M03520
Серводвигатель 80STB-M04025	80STB-M04025
Серводвигатель 90STB-M02430	90STB-M02430
Серводвигатель 90STB-M03520	90STB-M03520
Серводвигатель 90STB-M04025	90STB-M04025
Серводвигатель 110STB-M04030	110STB-M04030
Серводвигатель 110STB-M05030	110STB-M05030
Серводвигатель 110STB-M06030	110STB-M06030
Серводвигатель 130STB-M07725	130STB-M07725
Серводвигатель 130STB-M10025	130STB-M10025
Серводвигатель 130STB-M15025	130STB-M15025

**2. Комплект поставки:** серводвигатель с тормозом.

## 3. Информация о назначении продукции

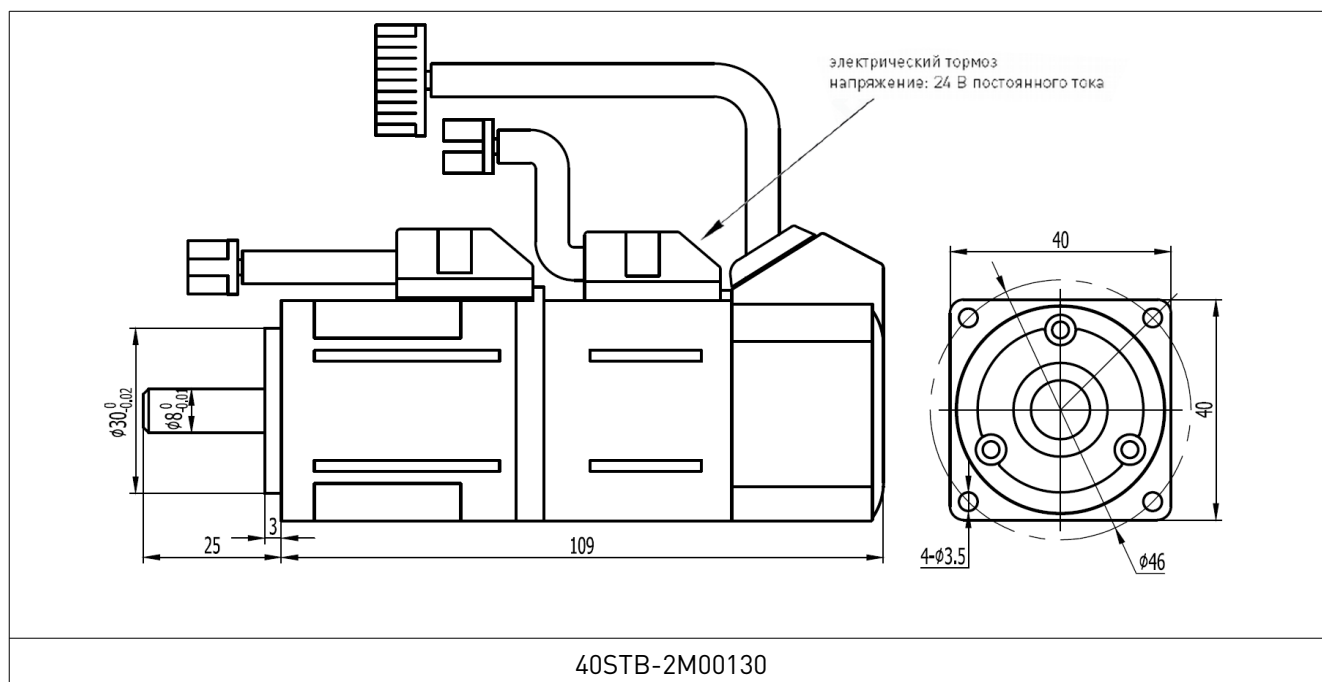
PMSM сервоприводы переменного тока построены на базе PMSM синхронных электродвигателей с энкодером и драйвера. Мощности электродвигателей 50 Вт-3800 Вт, напряжение питания ~220 В. Установлен инкрементный энкодер 2500 имп/оборот и датчики Холла, скорость вращения до 3000 об/мин. Тормоз нормально замкнут, напряжение питания тормоза 24 В. Двигатели обладают лучшими моментными, динамическими и скоростными характеристиками. Управляются драйверами Adtech и Leadshine.

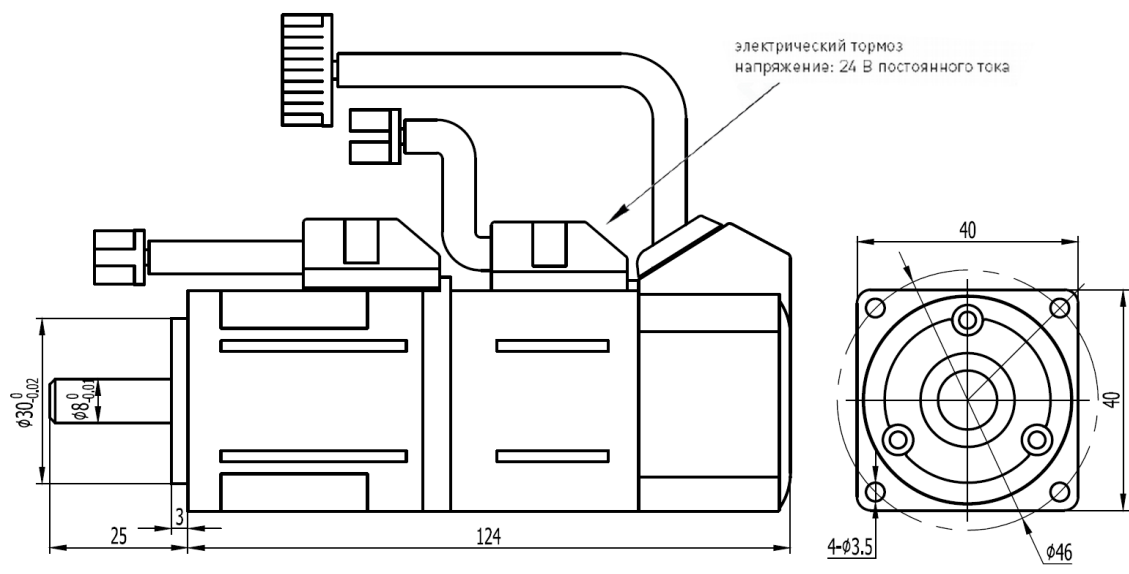
Сервоприводы нашли широкое применение в системах автоматизации, станках ЧПУ, оборудовании производства электроники, захвата и перемещения объектов, упаковочном оборудовании и пр. Сервоприводы предназначены для приложений, для которых требуются высокие скорости перемещения, высокая точность и низкий уровень шума двигателя. Для построения комплектного сервопривода, кроме серводвигателя, необходимо приобрести серводрайвер и соединительные кабели (или разъемы и изготовить кабели самостоятельно).

#### 4. Характеристики и параметры продукции

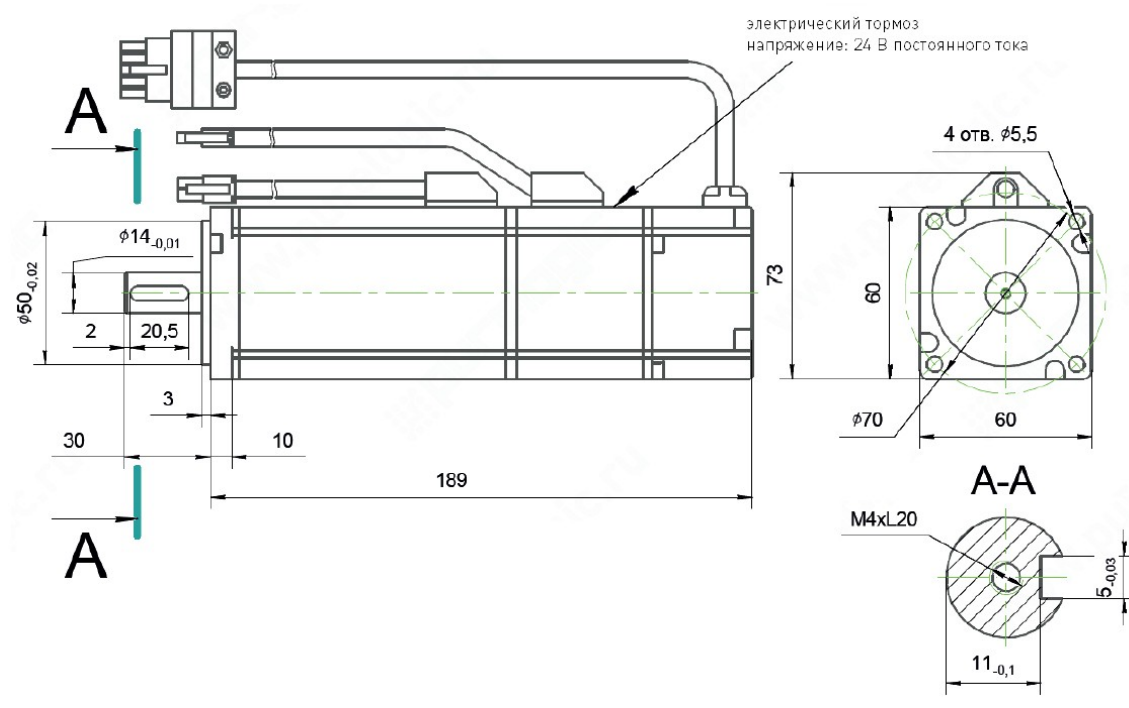


Рис. 1. Внешний вид двигателей

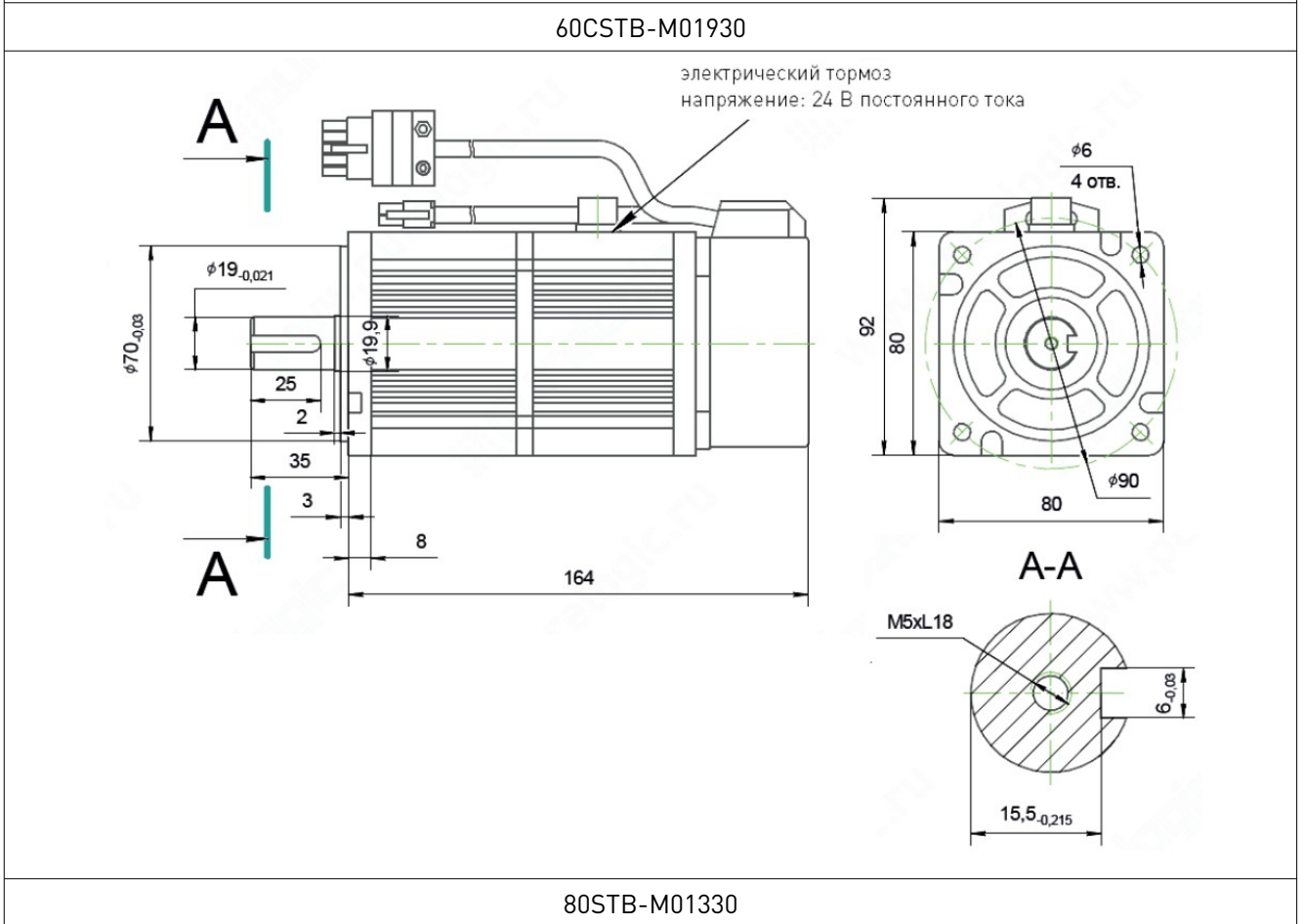
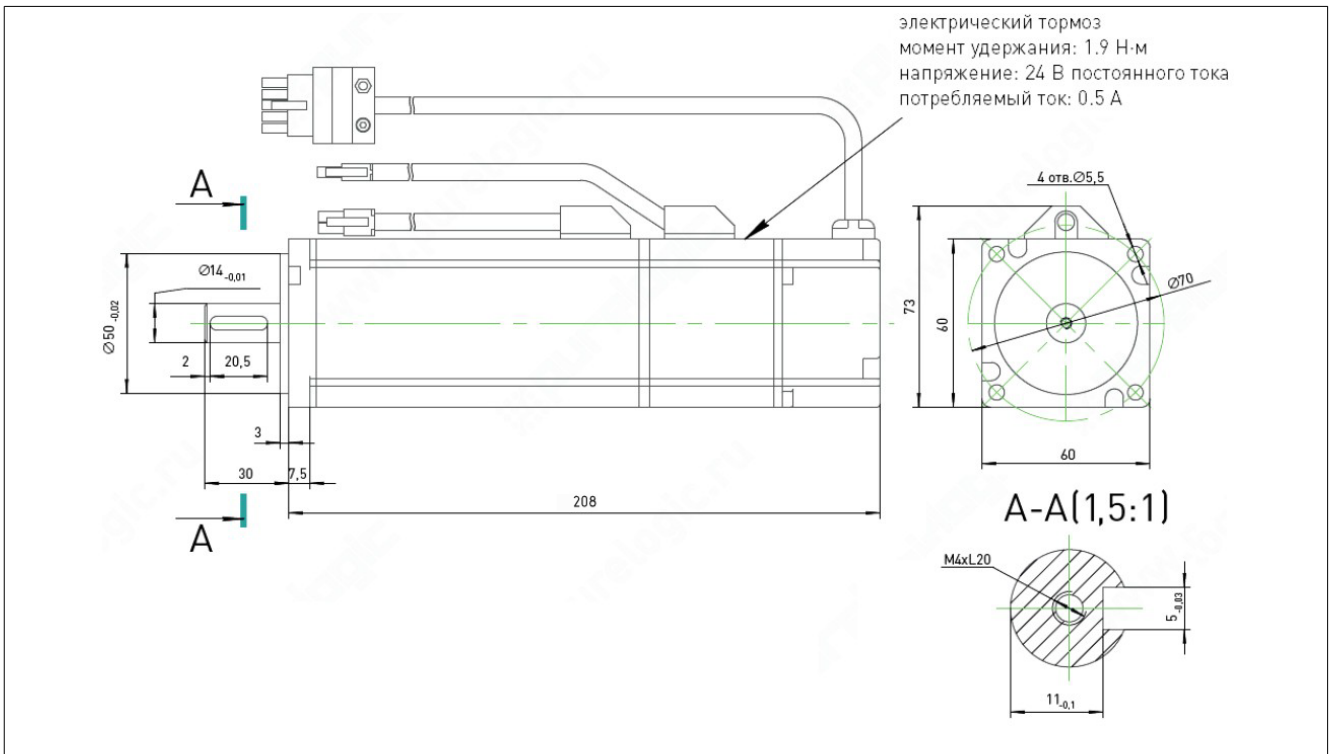


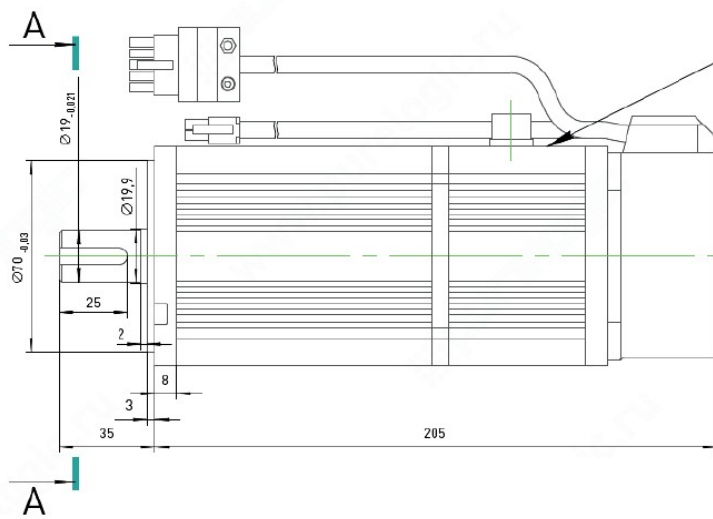


40STB-2M00330

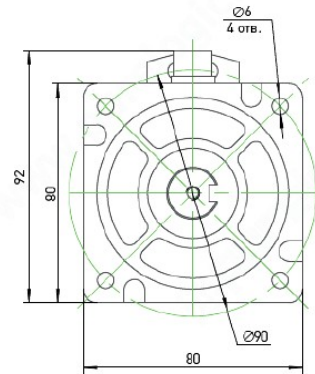


60CSTB-M01330

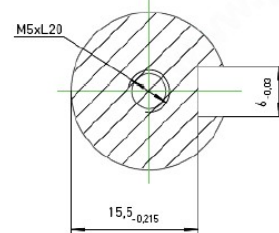




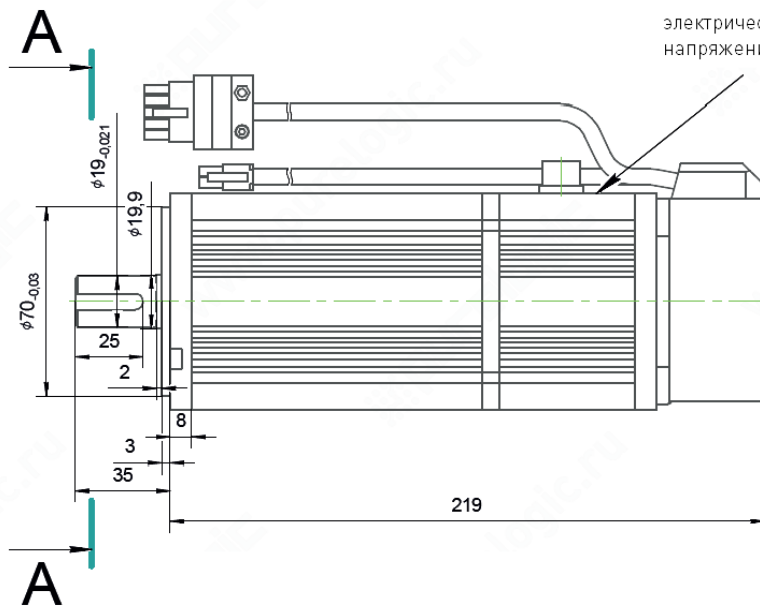
электрический тормоз  
 момент удержания: 2.39 Н·м  
 напряжение: 24 В постоянного тока  
 потребляемый ток: 0.56 А



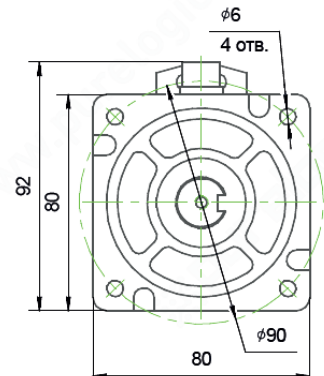
A-A(1,5:1)



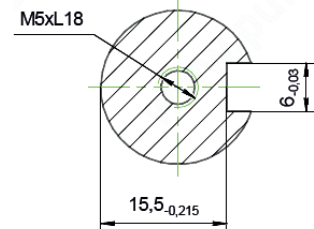
80STB-M02430



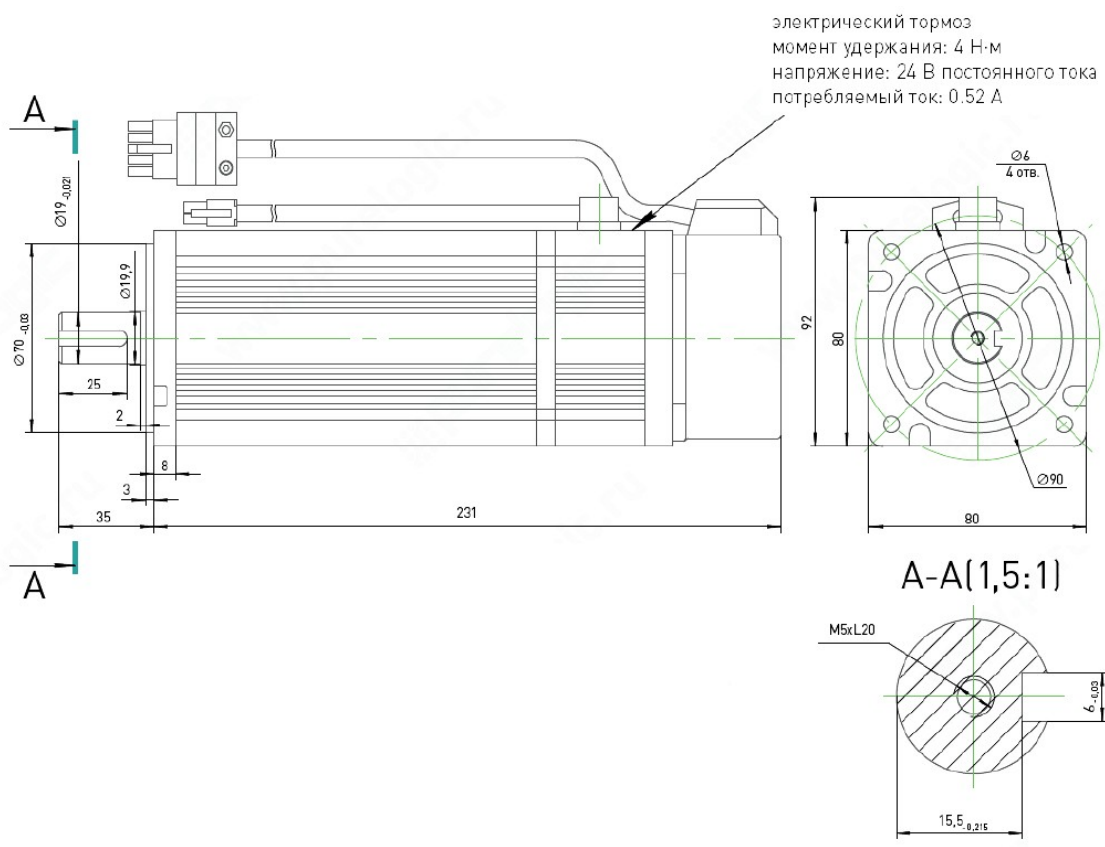
электрический тормоз  
 напряжение: 24 В постоянного тока



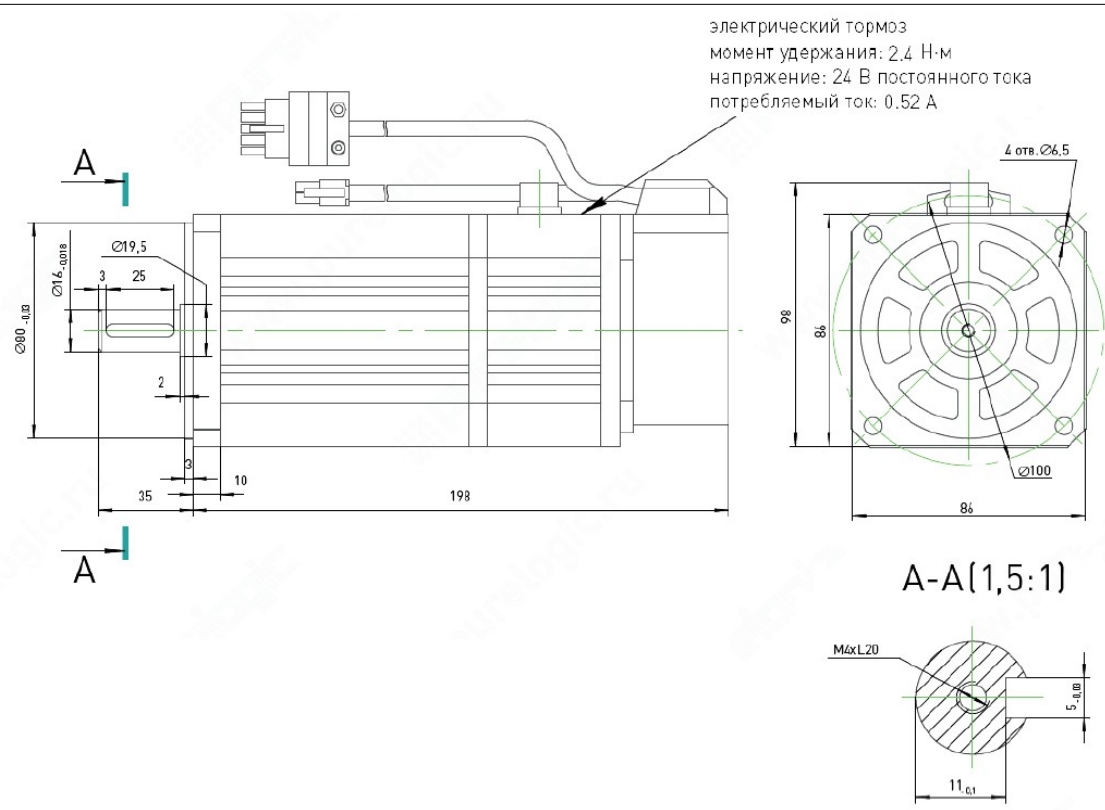
A-A



80STB-M03520



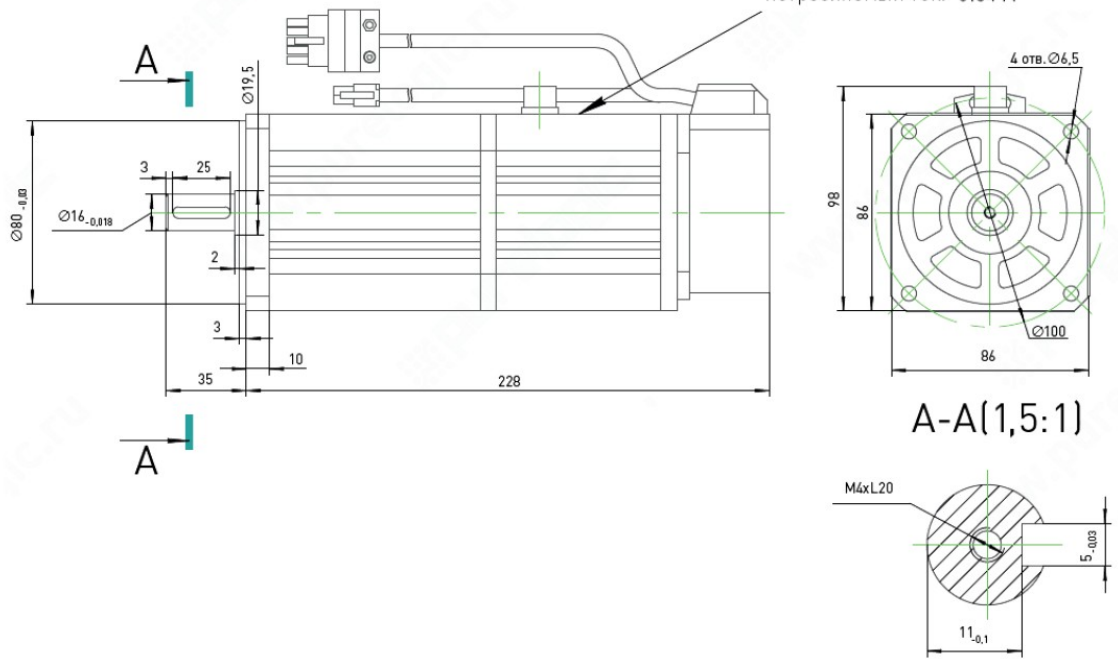
80STB-M04025



90STB-M02430

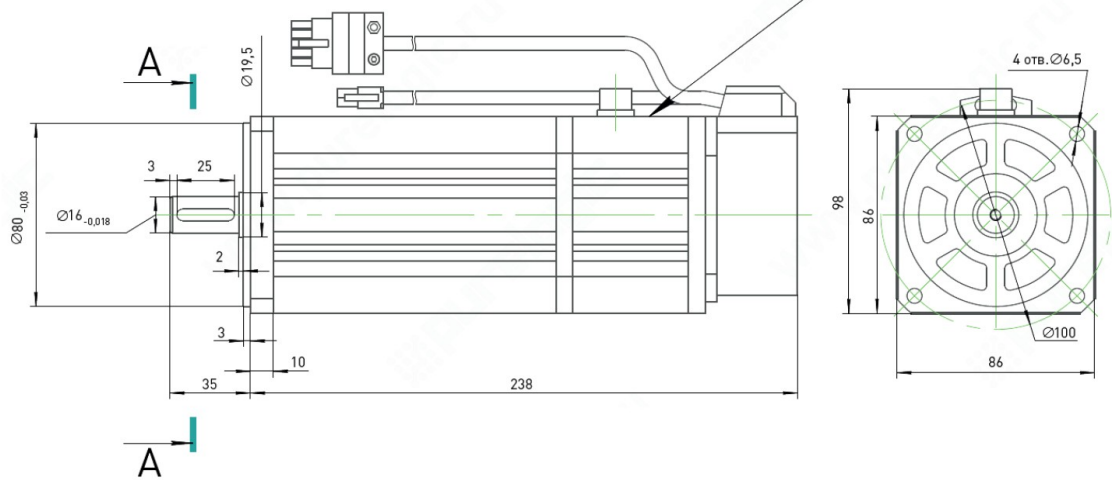


электрический тормоз  
 момент удержания: 3,5 Н·м  
 напряжение: 24 В постоянного тока  
 потребляемый ток: 0,54 А



90STB-M03520

электрический тормоз  
 момент удержания: 4 Н·м  
 напряжение: 24 В постоянного тока  
 потребляемый ток: 0,54 А

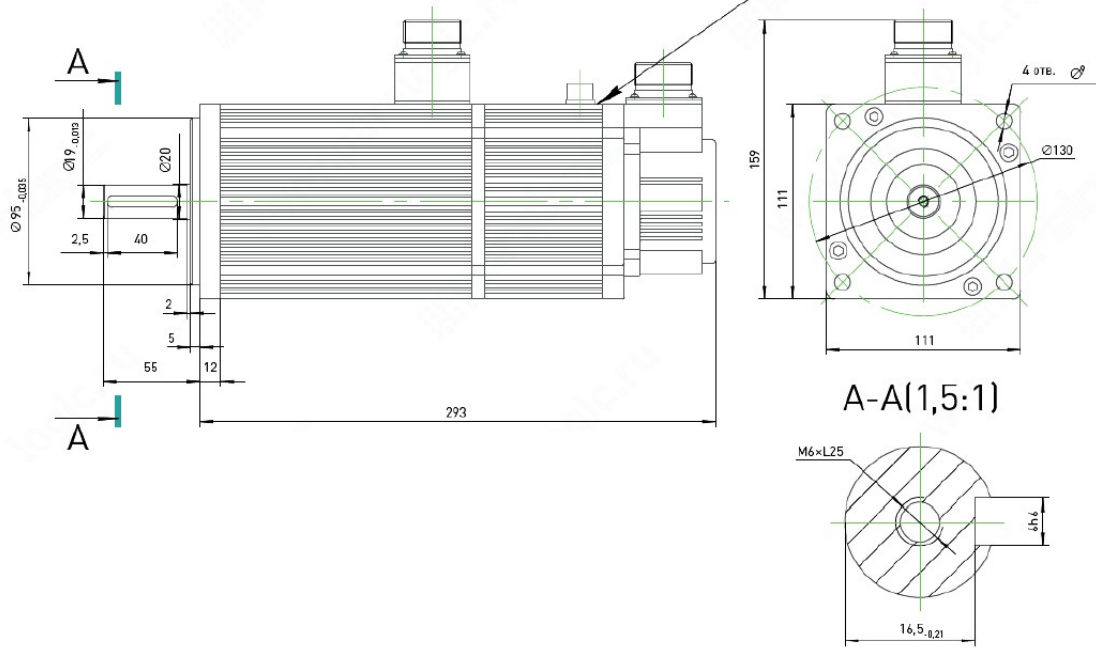


90STB-M04025



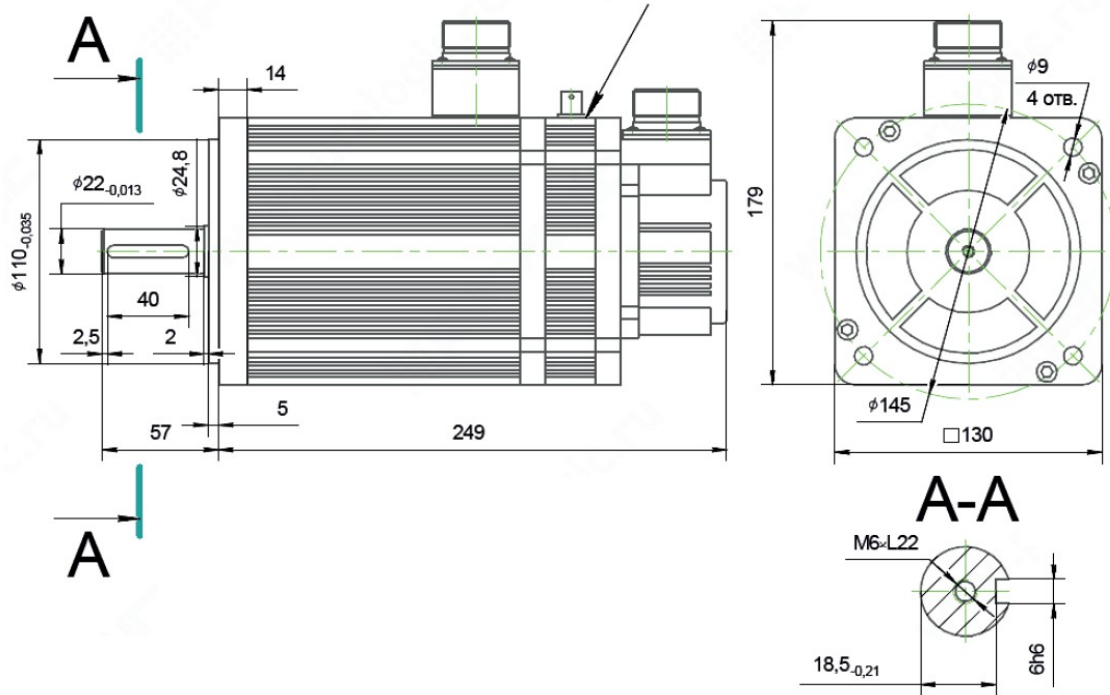


электрический тормоз  
 момент удержания: 6 Н·м  
 напряжение: 24 В постоянного тока  
 потребляемый ток: 0.85 А

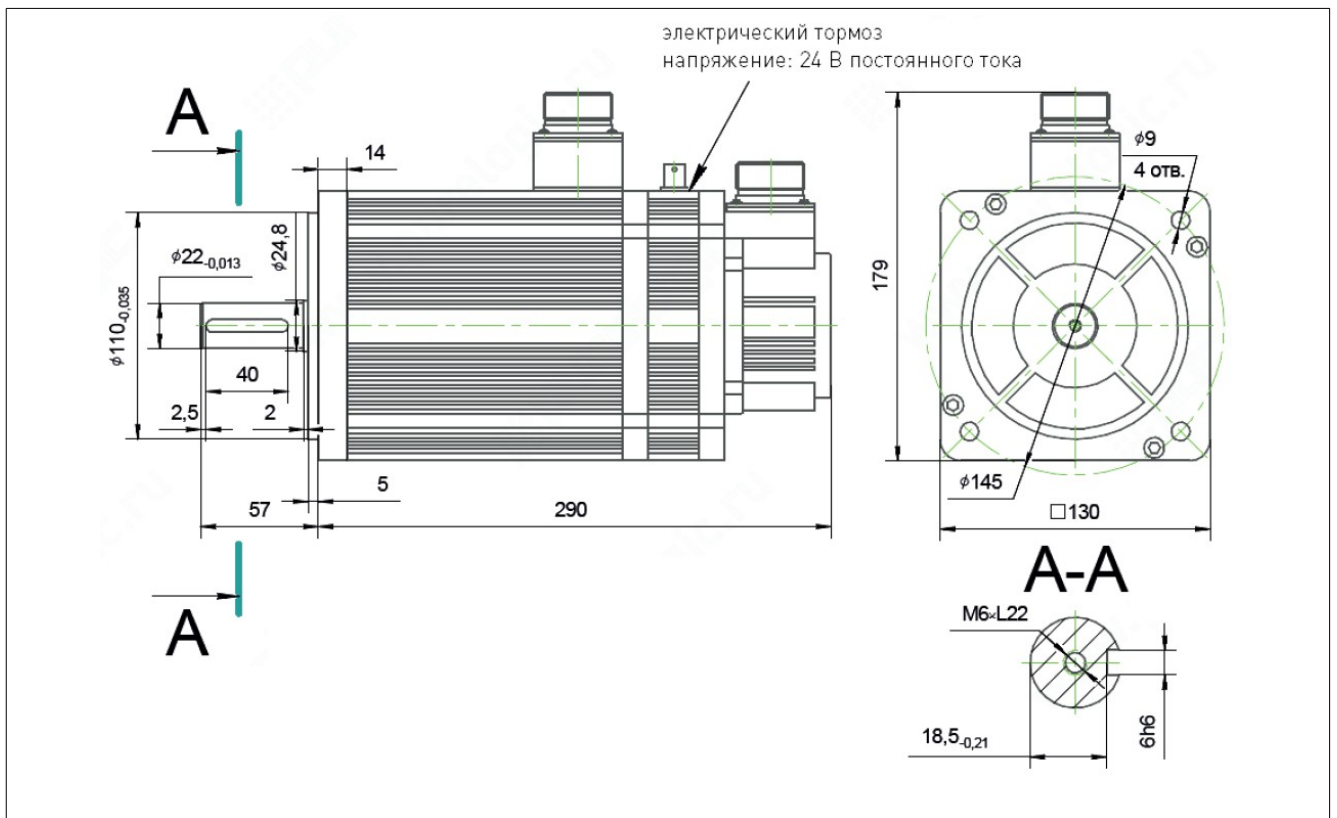


110STB-M06030

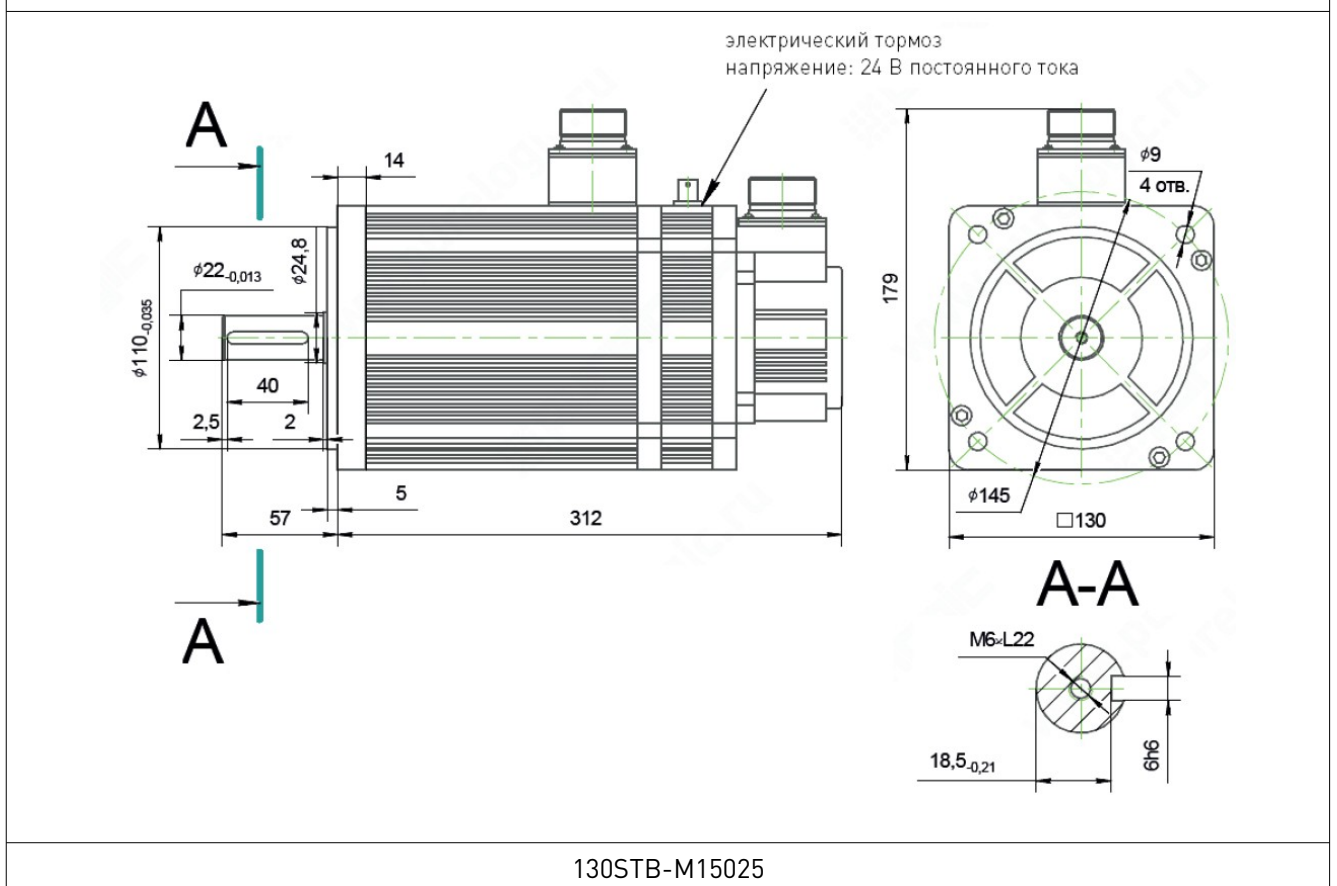
электрический тормоз  
 напряжение: 24 В постоянного тока



130STB-M07725



130STB-M10025



130STB-M15025

Рис. 2. Габаритные и установочные размеры двигателей

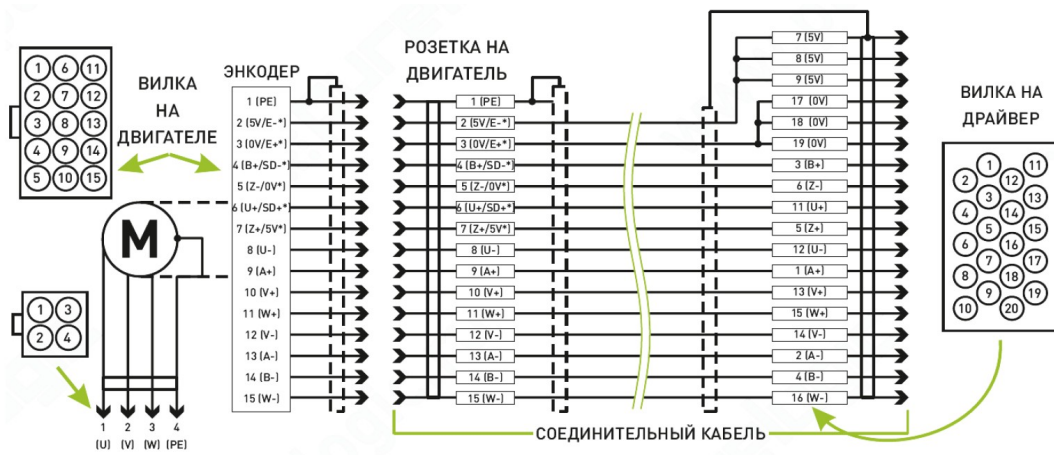


Рис. 3. Подключение к драйверам ADTECH серии QS7

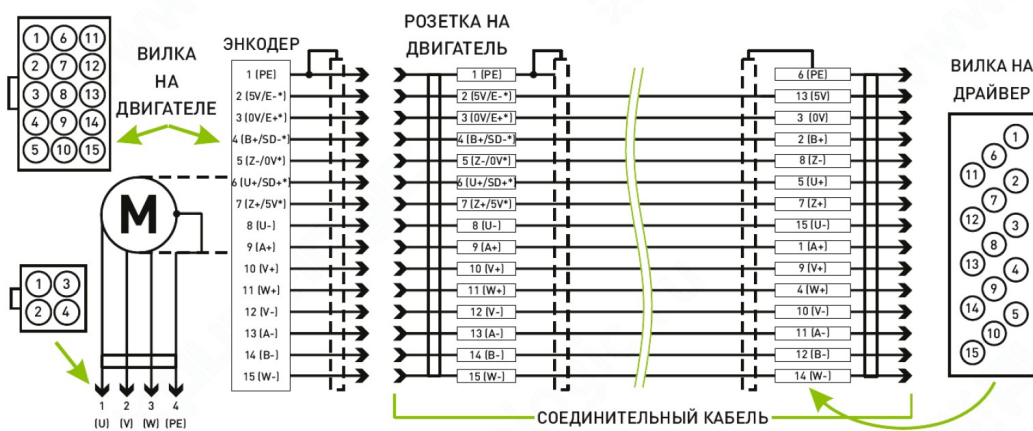


Рис. 4. Подключение к драйверам Leadshine серии EL5

### Разъемы двигателей 60CSTB, 80STB, 90STB

Разъем двигателя	обозначение		U (красный)			V (желтый)			W (синий)			PE (желто-зеленый)				
	номер		1			2			3			4				
Разъем энкодера (15 пинов)	обозначение	5V	0V	B+	Z-	U+	Z+	U-	A+	V+	W+	V-	A-	B-	W-	PE
	номер	2	3	4	5	6	7	8	9	10	11	12	13	14	15	1

### Разъемы двигателей 40STB, 110STB, 130STB

Разъем двигателя	обозначение		U (красный)		V (желтый)			W (синий)			PE (желто-зеленый)					
	номер		2		3			4			1					
Разъем энкодера (15 пинов)	обозначение	5V	0V	A+	B+	Z+	A-	B-	Z-	U+	V+	W+	U-	V-	W-	PE
	номер	2	3	4	5	6	7	8	9	10	11	12	13	14	15	1

### Технические характеристики электрического тормоза

Параметры	40STB-2M00130	40STB-2M00330	60CSTB-M01330	60CSTB-M01930	80STB-M01330	80STB-M02430	80STB-M03520	80STB-M04025
Напряжение питания (В постоянного тока)	24	24	24	24	24	24	24	24
Потребляемый ток (А)	0.5	0.5	0.5	0.5	0.52	0.56	0.52	0.52
Момент удержания (Н·м)	0.16	0.32	1.273	1.9	1.27	2.39	3.5	4

### Технические характеристики электрического тормоза (продолжение)

Параметры	90STB-M02430	90STB-M03520	90STB-M04025	110STB-M04030	110STB-M05030	110STB-M06030	130STB-M07725	130STB-M10025	130STB-M15025
Напряжение питания (В постоянного тока)	24	24	24	24	24	24	24	24	24
Потребляемый ток (А)	0.52	0.54	0.54	0.85	0.85	0.85	0.85	0.68	0.68
Момент удержания (Н·м)	2.4	3.5	4	4	5	6	7.7	10	15

### Технические характеристики двигателей

Параметры	40STB-2M00130	40STB-2M00330	60CSTB-M01330	60CSTB-M01930	80STB-M01330	80STB-M02430	80STB-M03520	80STB-M04025
Номинальная мощность (кВт)	0.05	0.1	0.4	0.6	0.4	0.75	0.73	1
Номинальное напряжение (В)	220							
Номинальный ток (А)	1.1	2.5	2.8	3.5	2	2	3	4.4
Номинальная скорость (об/мин)	3000	3000	3000	3000	3000	3000	2000	2500
Момент удержания (Н*м)	0.16	0.32	1.27	1.91	1.27	2.39	3.5	4
Пиковый момент (Н*м)	0.32	0.64	3.9	5.73	3.8	7.1	10.5	12
Постоянная напряжения (В/1000 об/мин)	36.8	32.8	29.6	34	40	48	71	56
Коэффициент момента (Н*м/А)	0.4	0.53	0.45	0.55	0.64	0.8	1.17	0.9
Момент инерции ротора (кг*м <sup>2</sup> )	0.025x10 <sup>-4</sup>	0.51x10 <sup>-4</sup>	0.39x10 <sup>-4</sup>	0.39x10 <sup>-4</sup>	1.05x10 <sup>-4</sup>	1.82x10 <sup>-4</sup>	2.63x10 <sup>-4</sup>	2.97x10 <sup>-4</sup>
Сопротивление фаз (Ом)	6.75	2.2	2.35	1.93	4.44	2.88	3.65	1.83
Индуктивность фаз (мГн)	7.5	3	14.5	10.7	7.93	6.4	8.8	4.72

Механическая постоянная времени (мс)	1.0	1.18	6.17	5.5	1.66	2.22	2.4	2.58
Вес (кг)	0.32	0.47	2.6	2.37	2.8	3.2	4.9	4.3
Разрешение энкодера (имп/об)	2500							
Класс изоляции	Class B		Class F					
Класс защиты	IP65							
Условия окружающей среды	-20°C~+40°C; <90%RH без конденсации							

### Технические характеристики двигателей (продолжение)

Параметры	90STB-M02430	90STB-M03520	90STB-M04025	110STB-M04030	110STB-M05030	110STB-M06030	130STB-M07725	130STB-M10025	130STB-M15025
Номинальная мощность (кВт)	0.75	0.73	1	1.2	1.5	1.8	2	2.6	3.8
Номинальное напряжение (В)	220								
Номинальный ток (А)	3.0	3.0	4	5	6.0	6.0	7.5	10	13.5
Номинальная скорость (об/мин)	3000	2000	2500	3000	3000	3000	2500	2500	2500
Момент удержания (Н*м)	2.4	3.5	4	4	5	6	7.7	10	15
Пиковый момент (Н*м)	9	10.5	12	12	15	18	22	25	30
Постоянная напряжения (В/1000 об/мин)	51	67	60	54	62	60	68	70	67
Коэффициент момента (Н*м/А)	0.8	1.2	1.0	0.8	0.83	1.0	1.03	1.0	1.11
Момент инерции ротора (кг*м <sup>2</sup> )	2.45x10 <sup>-4</sup>	3.4x10 <sup>-4</sup>	3.7x10 <sup>-4</sup>	0.54x10 <sup>-4</sup>	0.63x10 <sup>-3</sup>	0.76x10 <sup>-3</sup>	2.97x10 <sup>-4</sup>	1.94x10 <sup>-4</sup>	2.77x10 <sup>-4</sup>
Сопrotивление фаз (Ом)	3.2	4.06	2.69	1.09	1.03	0.81	1.01	0.73	0.49
Индуктивность фаз (мГн)	7.0	9.7	6.21	3.3	3.43	2.59	2.94	2.45	1.68
Механическая постоянная времени (мс)	2.2	2.39	2.3	3	3.33	3.2	3.8	3.36	3.43
Вес (кг)	3.7	4.2	4.4	5.5	7.8	6.7	9.3	10.8	12.7
Разрешение энкодера (имп/об)	2500								
Класс изоляции	Class F								

Класс защиты	IP65
Условия окружающей среды	-20°C~+40°C; <90%RH без конденсации

## 5. Устойчивость к воздействию внешних факторов

Охлаждение	Естественное или принудительное	
Рабочая среда	Окружающая среда	Избегать запыленности, масляного тумана и агрессивных газов
	Температура воздуха	-20°C ~+40°C
	Влажность	40% - 90%
	Рабочая температура	<50°C
	Вибрация	<5.9 м/с <sup>2</sup>
Температура хранения	-20°C~+65°C	

## 6. Правила и условия безопасной эксплуатации

Перед подключением и эксплуатацией изделия ознакомьтесь с руководством и соблюдайте требования безопасности.

Изделие может представлять опасность при его использовании не по назначению. Оператор несет ответственность за правильную установку, эксплуатацию и техническое обслуживание изделия.

При повреждении электропроводки изделия существует опасность поражения электрическим током. При замене поврежденной проводки изделие должно быть полностью отключено от электрической сети. Перед уборкой, техническим обслуживанием и ремонтом должны быть приняты меры для предотвращения случайного включения изделия.

## 7. Приемка изделия

После извлечения изделия из упаковки необходимо:

- проверить соответствие данных паспортной таблички изделия паспорту и накладной;
- проверить оборудование на отсутствие повреждений во время транспортировки и погрузки/разгрузки.

В случае несоответствия технических характеристик или выявления дефектов составляется акт соответствия.

## 8. Монтаж и эксплуатация

Работы по монтажу и подготовке оборудования должны выполняться только квалифицированными специалистами, прошедшими инструктаж по технике безопасности и изучившими настоящее руководство, Правила устройства электроустановок, Правила технической эксплуатации электроустановок, типовые инструкции по охране труда при эксплуатации электроустановок.



По окончании монтажа необходимо проверить:

- правильность подключения выводов оборудования к электросети;
- исправность и надежность крепежных и контактных соединений;
- надежность заземления;
- соответствие напряжения и частоты сети указанным на маркировке изделия.

## **9. Маркировка и упаковка**

### **9.1. Маркировка изделия**

Маркировка изделия содержит:

- товарный знак;
- наименование или условное обозначение (модель) изделия;
- серийный номер изделия;
- дату изготовления.

Маркировка потребительской тары изделия содержит:

- товарный знак предприятия-изготовителя;
- условное обозначение и серийный номер;
- год и месяц упаковывания.

### **9.2. Упаковка**

К заказчику изделие доставляется в собранном виде. Оборудование упаковано в картонный короб. Все разгрузочные и погрузочные перемещения вести с особым вниманием и осторожностью, обеспечивающими защиту от механических повреждений.

При хранении упакованного оборудования необходимо соблюдать условия:

- не хранить под открытым небом;
- хранить в сухом и незапыленном месте;
- не подвергать воздействию агрессивных сред и прямых солнечных лучей;
- оберегать от механических вибраций и тряски;
- хранить при температуре от  $-20^{\circ}\text{C}$  до  $+40^{\circ}\text{C}$ , при влажности не более 60%.

## **10. Условия хранения изделия**

Изделие без упаковки должно храниться в условиях по ГОСТ 15150-69, группа 1Л (Отапливаемые и вентилируемые помещения с кондиционированием воздуха) при температуре от  $-20^{\circ}\text{C}$  до  $+65^{\circ}\text{C}$  и относительной влажности воздуха не более 90% (при  $+20^{\circ}\text{C}$ ).

Помещение должно быть сухим, не содержать конденсата и пыли. Запыленность помещения в пределах санитарной нормы. В воздухе помещения для хранения изделия не должно присутствовать агрессивных примесей (паров кислот, щелочей). Требования по хранению относятся к складским помещениям поставщика и потребителя.

При длительном хранении изделие должно находиться в упакованном виде и содержаться в отапливаемых хранилищах при температуре окружающего воздуха от  $+10^{\circ}\text{C}$  до  $+25^{\circ}\text{C}$  и относительной влажности воздуха не более 60% (при  $+20^{\circ}\text{C}$ ).

При постановке изделия на длительное хранение его необходимо упаковать в упаковочную тару предприятия-поставщика.

Ограничения и специальные процедуры при снятии изделия с хранения не предусмотрены. При снятии с хранения изделие следует извлечь из упаковки.

## 11. Условия транспортирования

Допускается транспортирование изделия в транспортной таре всеми видами транспорта (в том числе в отапливаемых герметизированных отсеках самолетов) без ограничения расстояний. При перевозке в железнодорожных вагонах вид отправки — мелкий малотоннажный. При транспортировании изделия должна быть предусмотрена защита от попадания пыли и атмосферных осадков.

### Климатические условия транспортирования

Влияющая величина	Значение
Диапазон температур	От минус 50 °С до плюс 40 °С
Относительная влажность, не более	80% при 25 °С
Атмосферное давление	От 70 до 106.7 кПа (537-800 мм рт. ст.)

## 12. Гарантийные обязательства

Гарантийный срок службы составляет 6 месяцев со дня приобретения. Гарантия сохраняется только при соблюдении условий эксплуатации и регламентного обслуживания.

### 1. Общие положения

1.1. Продавец не предоставляет гарантии на совместимость приобретаемого товара и товара, имеющегося у Покупателя, либо приобретенного им у третьих лиц.

1.2. Характеристики изделия и комплектация могут изменяться производителем без предварительного уведомления в связи с постоянным техническим совершенствованием продукции.

### 2. Условия принятия товара на гарантийное обслуживание

2.1. Товар принимается на гарантийное обслуживание в той же комплектности, в которой он был приобретен.

### 3. Порядок осуществления гарантийного обслуживания

3.1. Гарантийное обслуживание осуществляется путем тестирования (проверки) заявленной неисправности товара.

3.2. При подтверждении неисправности проводится гарантийный ремонт.

4. Гарантия не распространяется на стекло, электролампы, стартеры и расходные материалы, а также на:

4.1. Товар с повреждениями, вызванными ненадлежащими условиями транспортировки и хранения, неправильным подключением, эксплуатацией в нештатном режиме либо в условиях, не предусмотренных производителем (в т.ч. при температуре и влажности за пределами рекомендованного диапазона), имеющий повреждения вследствие действия сторонних обстоятельств (скачков напряжения электропитания, стихийных бедствий и т.д.), а также имеющий механические и тепловые повреждения.

4.2. Товар со следами воздействия и (или) попадания внутрь посторонних предметов, веществ (в том числе пыли), жидкостей, насекомых, а также имеющим посторонние надписи.

4.3. Товар со следами несанкционированного вмешательства и (или) ремонта (следы вскрытия, кустарная пайка, следы замены элементов и т.п.).

4.4. Товар, имеющий средства самодиагностики, свидетельствующие о ненадлежащих условиях эксплуатации.

4.5. Технически сложный Товар, в отношении которого монтажно-сборочные и пуско-наладочные работы были выполнены не специалистами Продавца или рекомендованными им организациями, за исключением случаев прямо предусмотренных документацией на товар.

4.6. Товар, эксплуатация которого осуществлялась в условиях, когда электропитание не соответствовало требованиям производителя, а также при отсутствии устройств электрозащиты сети и оборудования.

4.7. Товар, который был перепродан первоначальным покупателем третьим лицам.

4.8. Товар, получивший дефекты, возникшие в результате использования некачественных или выработавших свой ресурс запасных частей, расходных материалов, принадлежностей, а также в случае использования не рекомендованных изготовителем запасных частей, расходных материалов, принадлежностей.

**13. Наименование и местонахождение импортера:** ООО "Станкопром", Российская Федерация, 394033, г. Воронеж, Ленинский проспект 160, офис 333.

#### 14. Маркировка ЕАС



Изготовлен и принят в соответствии с обязательными требованиями действующей технической документации и признан годным для эксплуатации.

№ партии:

ОТК:



8 800 555-63-74 бесплатные звонки по РФ

## **Контакты**

+7 (495) 505-63-74 - Москва

+7 (473) 204-51-56 - Воронеж

[www.purelogic.ru](http://www.purelogic.ru)

394033, Россия, г. Воронеж,  
Ленинский пр-т, 160, офис 149

Пн-Чт: 8:00–17:00

Пт: 8:00–16:00

Перерыв: 12:30–13:30

[info@purelogic.ru](mailto:info@purelogic.ru)