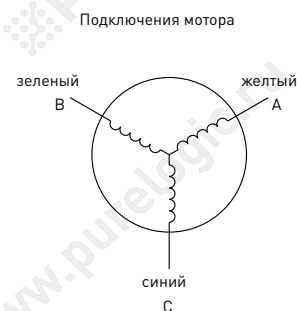
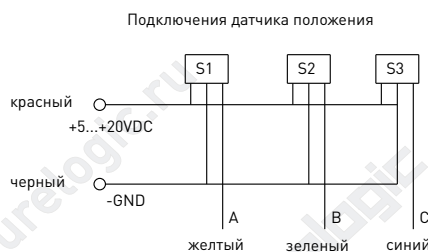
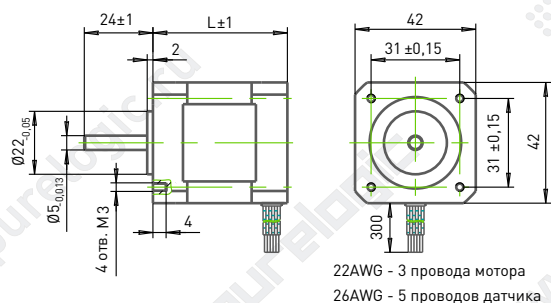
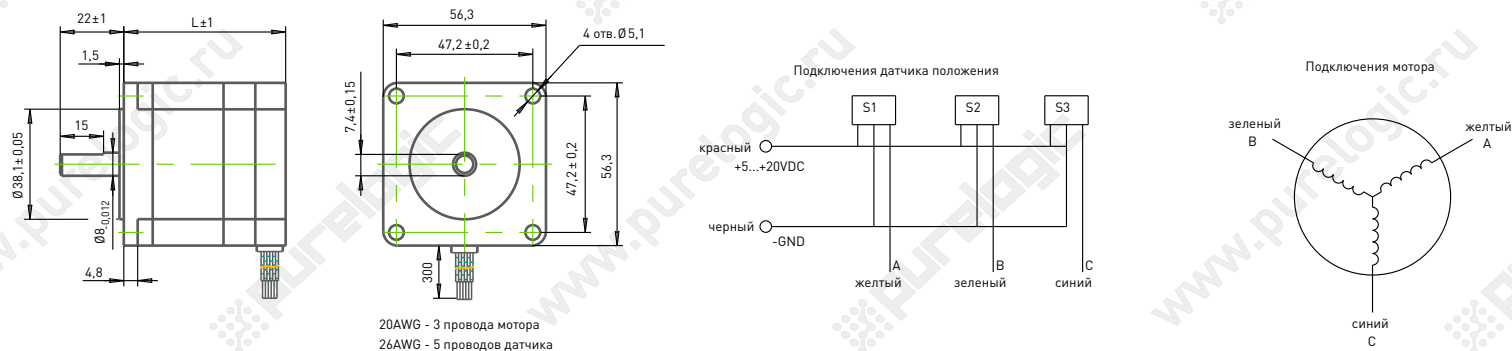


Бесколлекторные электродвигатели, серия BLF



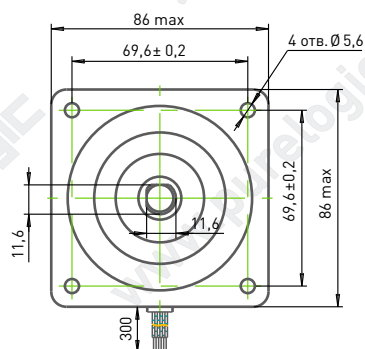
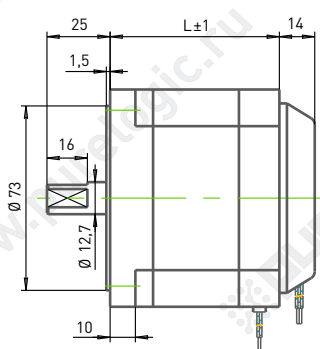
| Обозначение | L мм | Напряжение В | Максимальный ток А | Сопротивление фазы Ом | Номинальная частота вращения об/мин | Номинальный крутящий момент Нм | Максимальный крутящий момент Нм | Постоянный крутящий момент Нм/А | Мощность Вт | Масса гр |
|-------------|------|--------------|--------------------|-----------------------|-------------------------------------|--------------------------------|---------------------------------|---------------------------------|-------------|----------|
| PL42BLF01 | 47 | 24 | 4,6 | 1,8 | 4000 | 0,063 | 0,18 | 0,042 | 26 | 330 |
| PL42BLF02 | 63 | 24 | 9,4 | 0,9 | 4000 | 0,125 | 0,38 | 0,043 | 52 | 480 |
| PL42BLF03 | 79 | 24 | 14,1 | 0,6 | 4000 | 0,188 | 0,6 | 0,044 | 78 | 630 |

Бесколлекторные электродвигатели, серия BLF

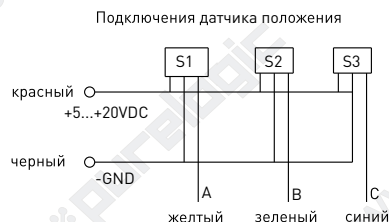


| Обозначение | L мм | Напряжение В | Максимальный ток А | Сопротивление фазы Ом | Номинальная частота вращения об/мин | Номинальный крутящий момент Нм | Максимальный крутящий момент Нм | Постоянный крутящий момент Нм/А | Мощность Вт | Масса гр |
|-------------|------|--------------|--------------------|-----------------------|-------------------------------------|--------------------------------|---------------------------------|---------------------------------|-------------|----------|
| PL57BLF01 | 59 | 24 | 9,6 | 0,6 | 3000 | 0,2 | 0,6 | 0,065 | 63 | 650 |
| PL57BLF02 | 79 | 24 | 18,6 | 0,3 | 3000 | 0,4 | 1,2 | 0,066 | 125 | 1000 |
| PL57BLF03 | 101 | 24 | 27,8 | 0,2 | 3000 | 0,6 | 1,8 | 0,066 | 188 | 1400 |

Бесколлекторные электродвигатели, серия BLF



16AWG - 3 провода мотора
26AWG - 5 проводов датчика



| Обозначение | L мм | Напряжение В | Максимальный ток А | Сопротивление фазы Ом | Номинальная частота вращения об/мин | Номинальный крутящий момент Нм | Максимальный крутящий момент Нм | Постоянный крутящий момент Нм/А | Мощность Вт | Масса кг |
|-------------|------|--------------|--------------------|-----------------------|-------------------------------------|--------------------------------|---------------------------------|---------------------------------|-------------|----------|
| PL86BLF02 | 67 | 48 | 19,8 | 1,26 | 3000 | 0,7 | 2,1 | 0,112 | 220 | 1,75 |
| PL86BLF03 | 81 | 48 | 29 | 0,67 | 3000 | 1,05 | 3,2 | 0,115 | 330 | 2,2 |
| PL86BLF04 | 94 | 48 | 38 | 0,47 | 3000 | 1,4 | 4,2 | 0,115 | 440 | 2,75 |