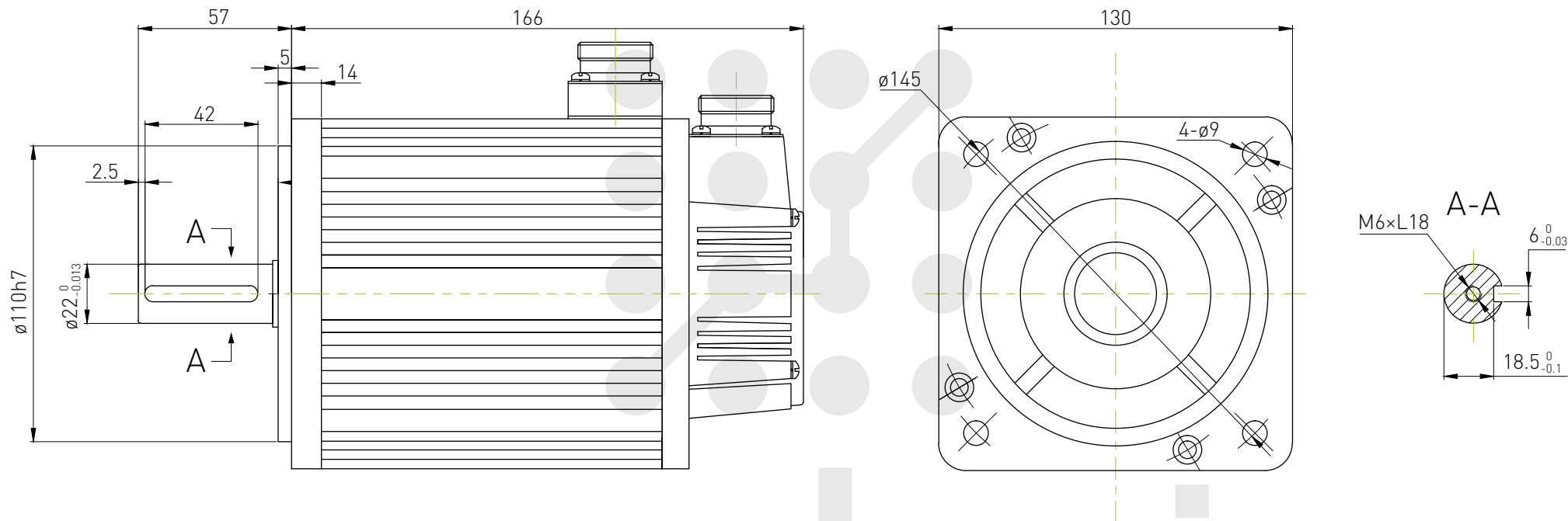


Серводвигатель 130S3T-M04025



Технические характеристики	
Номинальная мощность, кВт	1
Номинальное напряжение, В	380
Номинальный ток, А	2.6
Номинальная скорость, об/мин	2500
Момент удержания, Н*м	4
Пиковый момент, Н*м	12
Постоянная напряжения, В/1000 об/мин	113
Коэффициент момента, Н*м/А	1.54
Момент инерции ротора, кг*м ²	0.85*10 ⁻³
Сопротивление фазы, Ом	6.27
Индуктивность фазы, мГн	15.53
Механическая постоянная времени, мс	2.48

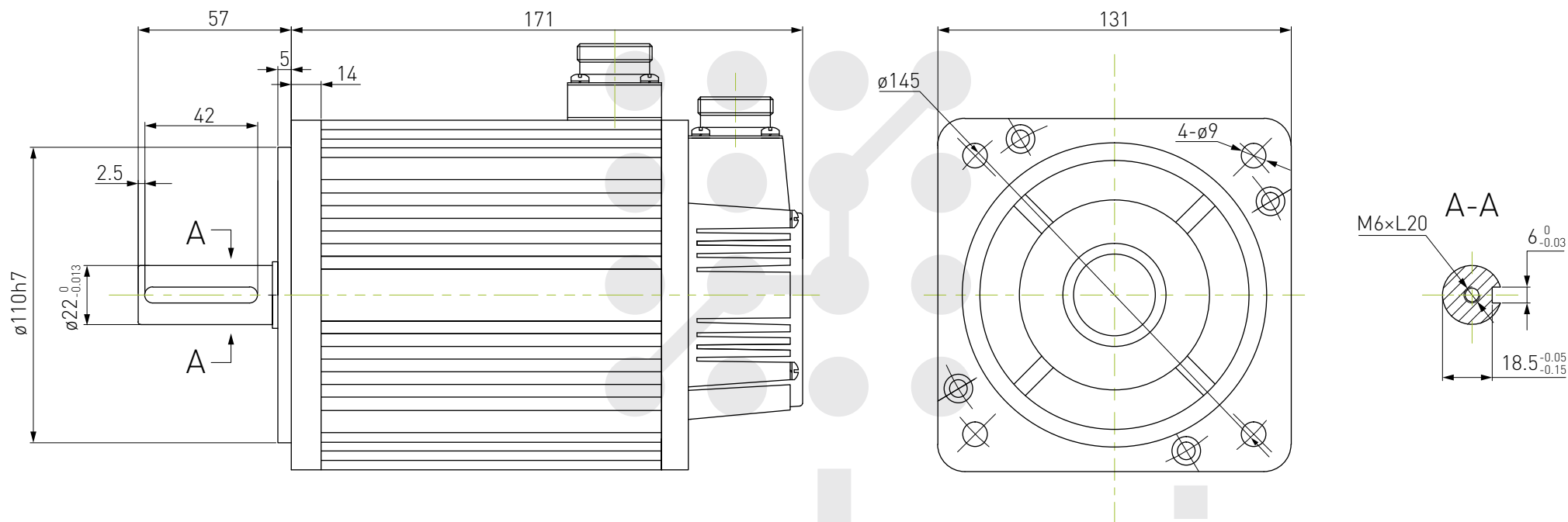
Схема подключения двигателя

Обозначение	PE	U	V	W
Номер контакта	1	2	3	4

Схема подключения энкодера

Обозначение	5V	0V	A+	B+	Z+	A-	B-	Z-	U+	V+	W+	U-	V-	W-	PE
Номер контакта	2	3	4	5	6	7	8	9	10	11	12	13	14	15	1

Серводвигатель 130S3T-M05025



Технические характеристики	
Номинальная мощность, кВт	1.3
Номинальное напряжение, В	380
Номинальный ток, А	3
Номинальная скорость, об/мин	2500
Момент удержания, Н*м	5
Пиковый момент, Н*м	15
Постоянная напряжения, В/1000 об/мин	114
Коэффициент момента, Н*м/А	1.67
Момент инерции ротора, кг*м ²	1.06*10 ⁻³
Сопротивление фазы, Ом	5.1
Индуктивность фазы, мГн	12.31
Механическая постоянная времени, мс	2.41

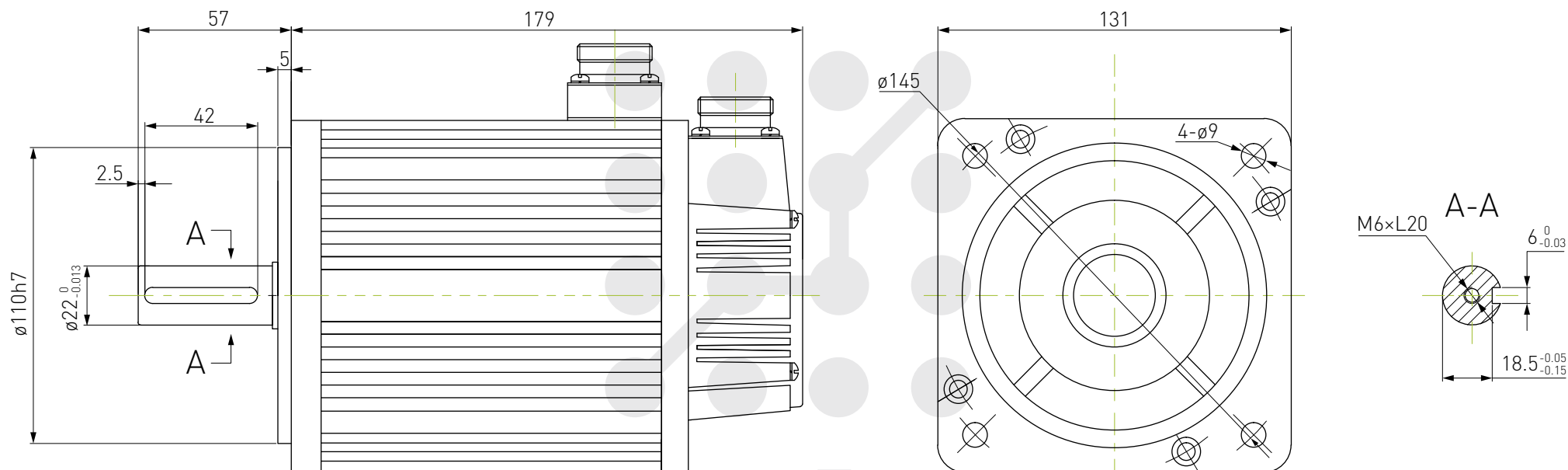
Схема подключения двигателя

Обозначение	PE	U	V	W
Номер контакта	1	2	3	4

Схема подключения энкодера

Обозначение	5V	0V	A+	B+	Z+	A-	B-	Z-	U+	V+	W+	U-	V-	W-	PE
Номер контакта	2	3	4	5	6	7	8	9	10	11	12	13	14	15	1

Серводвигатель 130S3T-M06025



Технические характеристики	
Номинальная мощность, кВт	1.5
Номинальное напряжение, В	380
Номинальный ток, А	3.7
Номинальная скорость, об/мин	2500
Момент удержания, Н*м	6
Пиковый момент, Н*м	18
Постоянная напряжения, В/1000 об/мин	110
Коэффициент момента, Н*м/А	1.62
Момент инерции ротора, кг*м ²	1.26*10 ⁻³
Сопротивление фазы, Ом	3.4
Индуктивность фазы, мГн	9.23
Механическая постоянная времени, мс	2.7

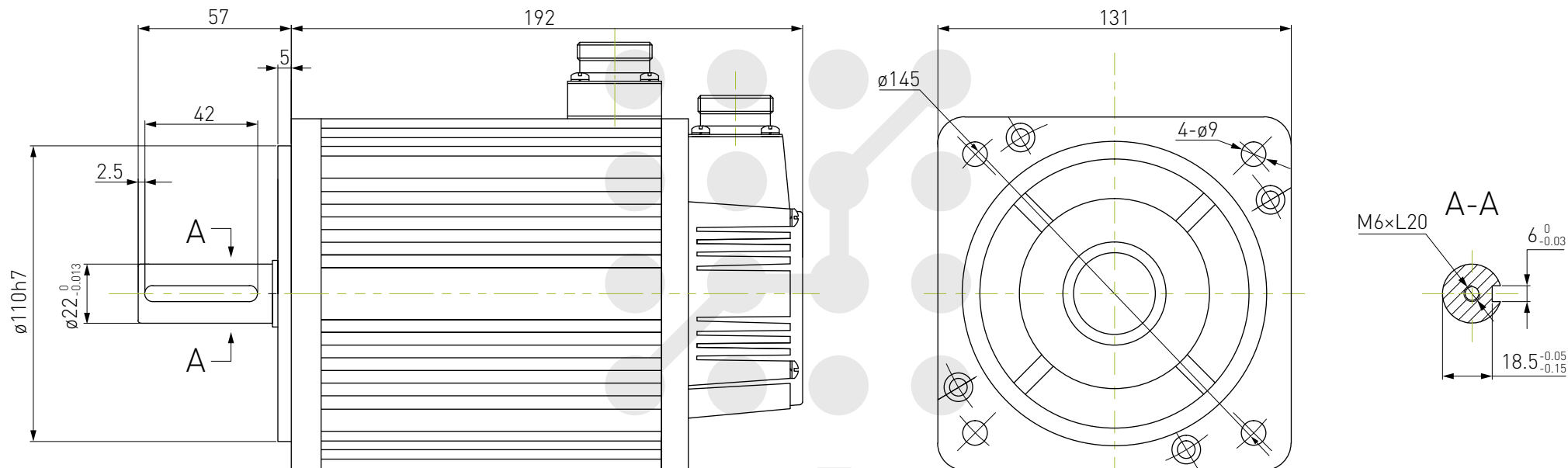
Схема подключения двигателя

Обозначение	PE	U	V	W
Номер контакта	1	2	3	4

Схема подключения энкодера

Обозначение	5V	0V	A+	B+	Z+	A-	B-	Z-	U+	V+	W+	U-	V-	W-	PE
Номер контакта	2	3	4	5	6	7	8	9	10	11	12	13	14	15	1

Серводвигатель 130S3T-M07720



Технические характеристики	
Номинальная мощность, кВт	1.6
Номинальное напряжение, В	380
Номинальный ток, А	4
Номинальная скорость, об/мин	2000
Момент удержания, Н*м	7.7
Пиковый момент, Н*м	22
Постоянная напряжения, В/1000 об/мин	132
Коэффициент момента, Н*м/А	1.93
Момент инерции ротора, кг*м ²	1.53*10 ⁻³
Сопротивление фазы, Ом	3.74
Индуктивность фазы, мГн	10.6
Механическая постоянная времени, мс	2.83

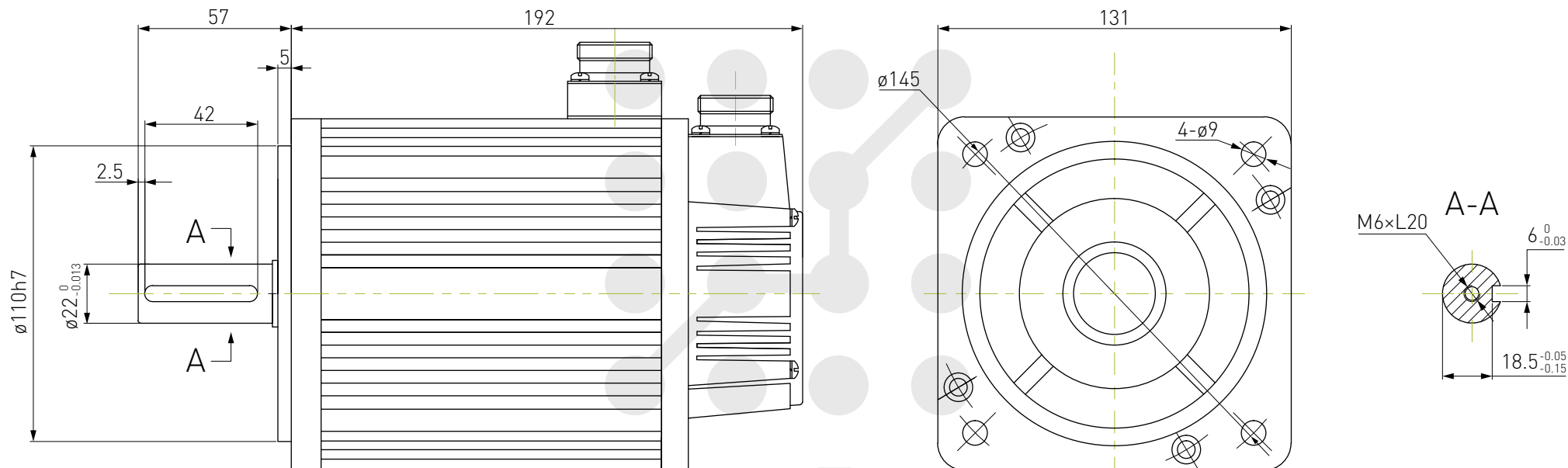
Схема подключения двигателя

Обозначение	PE	U	V	W
Номер контакта	1	2	3	4

Схема подключения энкодера

Обозначение	5V	0V	A+	B+	Z+	A-	B-	Z-	U+	V+	W+	U-	V-	W-	PE
Номер контакта	2	3	4	5	6	7	8	9	10	11	12	13	14	15	1

Серводвигатель 130S3T-M07725



Технические характеристики	
Номинальная мощность, кВт	2
Номинальное напряжение, В	380
Номинальный ток, А	4.7
Номинальная скорость, об/мин	2500
Момент удержания, Н*м	7.7
Пиковый момент, Н*м	22
Постоянная напряжения, В/1000 об/мин	111
Коэффициент момента, Н*м/А	1.6
Момент инерции ротора, кг*м ²	1.53*10 ⁻³
Сопротивление фазы, Ом	2.49
Индуктивность фазы, мГн	7.08
Механическая постоянная времени, мс	2.84

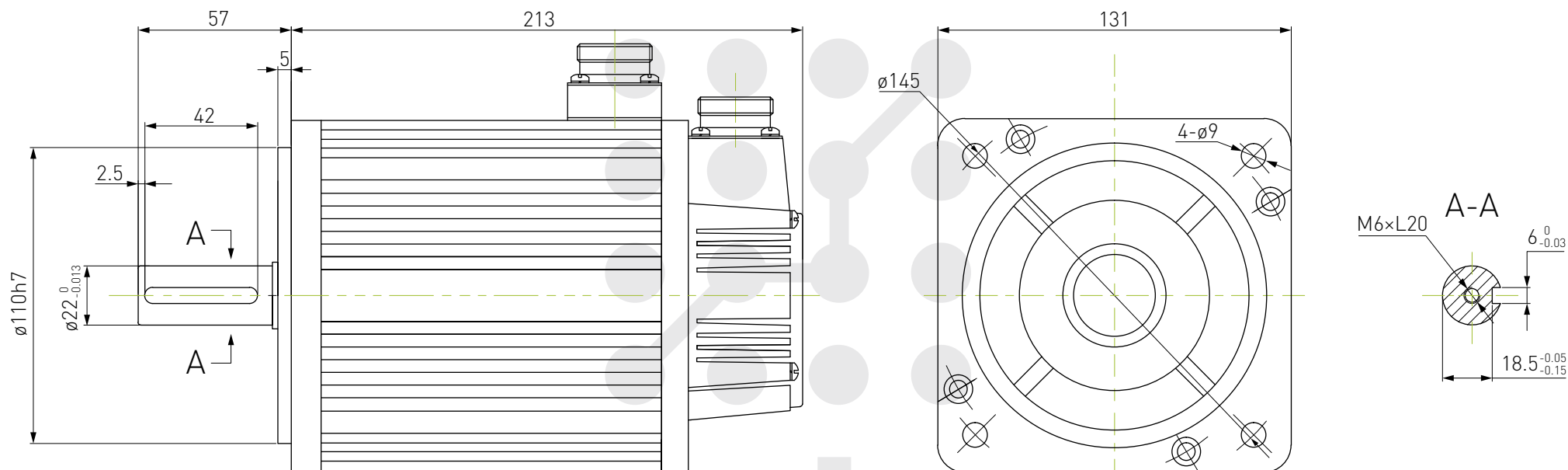
Схема подключения двигателя

Обозначение	PE	U	V	W
Номер контакта	1	2	3	4

Схема подключения энкодера

Обозначение	5V	0V	A+	B+	Z+	A-	B-	Z-	U+	V+	W+	U-	V-	W-	PE
Номер контакта	2	3	4	5	6	7	8	9	10	11	12	13	14	15	1

Серводвигатель 130S3T-M10010

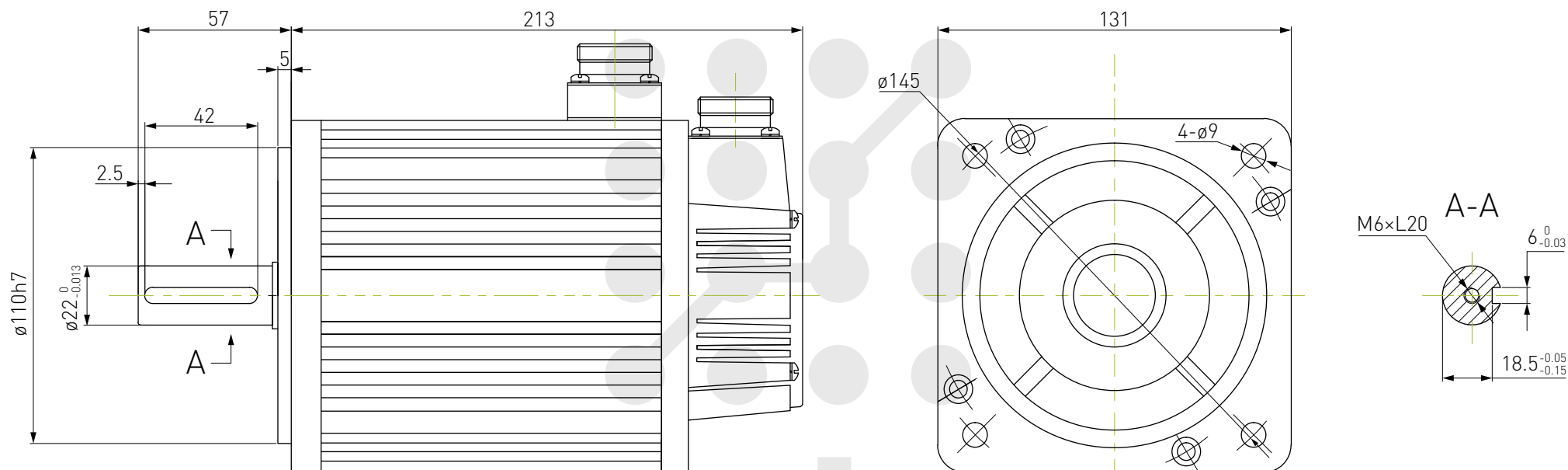


Технические характеристики	
Номинальная мощность, кВт	1
Номинальное напряжение, В	380
Номинальный ток, А	2.5
Номинальная скорость, об/мин	1000
Момент удержания, Н*м	10
Пиковый момент, Н*м	20
Коэффициент момента, Н*м/А	4
Момент инерции ротора, кг*м ²	1.94*10 ⁻³
Сопrotивление фазы, Ом	8.1

Схема подключения двигателя				
Обозначение	PE	U	V	W
Номер контакта	1	2	3	4

Схема подключения энкодера															
Обозначение	5V	0V	A+	B+	Z+	A-	B-	Z-	U+	V+	W+	U-	V-	W-	PE
Номер контакта	2	3	4	5	6	7	8	9	10	11	12	13	14	15	1

Серводвигатель 130S3T-M10015

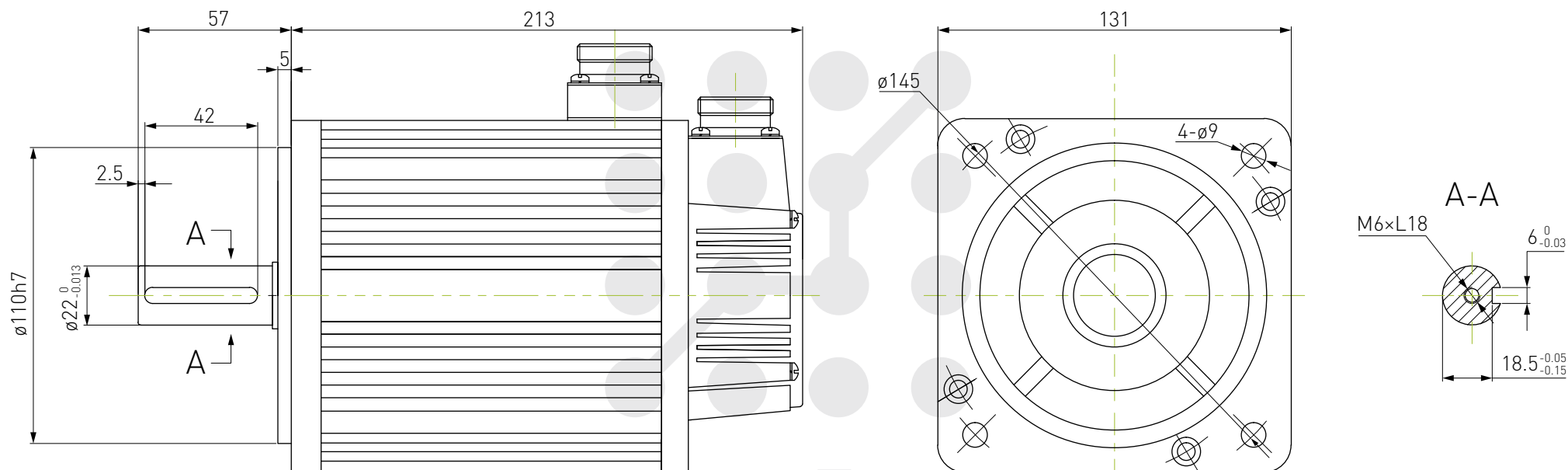


Технические характеристики	
Номинальная мощность, кВт	1.5
Номинальное напряжение, В	380
Номинальный ток, А	3.5
Номинальная скорость, об/мин	1500
Момент удержания, Н*м	10
Пиковый момент, Н*м	25
Постоянная напряжения, В/1000 об/мин	177
Коэффициент момента, Н*м/А	2.85
Момент инерции ротора, кг*м ²	1.94*10 ⁻³
Сопротивление фазы, Ом	4.37
Индуктивность фазы, мГн	13.12
Механическая постоянная времени, мс	3

Схема подключения двигателя				
Обозначение	PE	U	V	W
Номер контакта	1	2	3	4

Схема подключения энкодера															
Обозначение	5V	0V	A+	B+	Z+	A-	B-	Z-	U+	V+	W+	U-	V-	W-	PE
Номер контакта	2	3	4	5	6	7	8	9	10	11	12	13	14	15	1

Серводвигатель 130S3T-M10020



Технические характеристики	
Номинальная мощность, кВт	2
Номинальное напряжение, В	380
Номинальный ток, А	5.1
Номинальная скорость, об/мин	2000
Момент удержания, Н*м	10
Пиковый момент, Н*м	25
Постоянная напряжения, В/1000 об/мин	131
Коэффициент момента, Н*м/А	1.96
Момент инерции ротора, кг*м ²	1.94*10 ⁻³
Сопротивление фазы, Ом	2.33
Индуктивность фазы, мГн	8.2
Механическая постоянная времени, мс	3.51

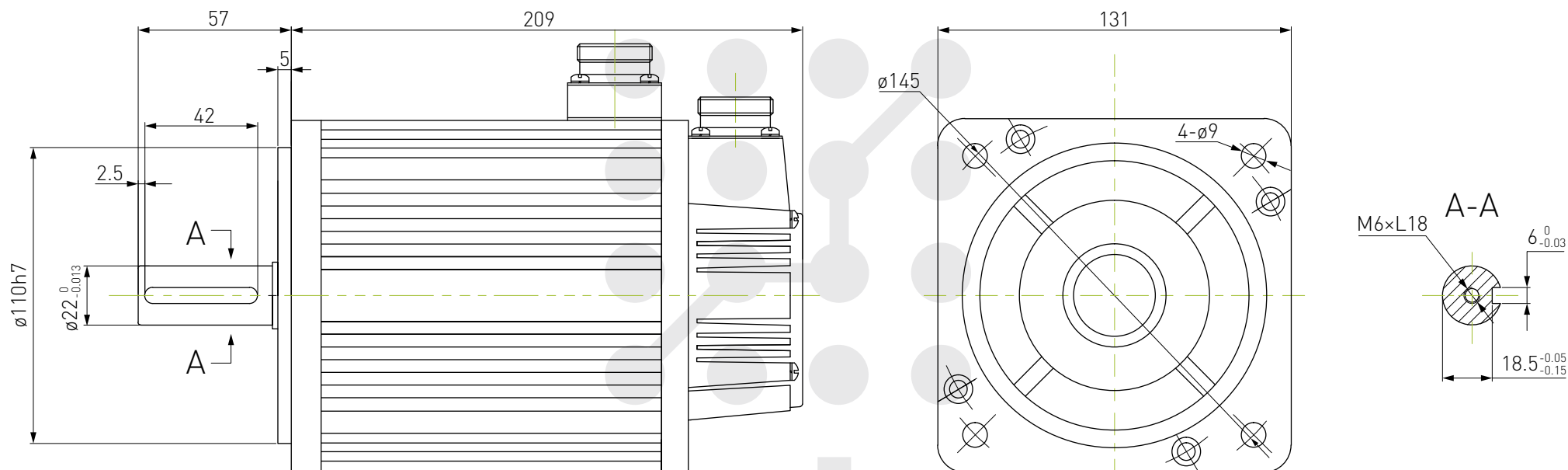
Схема подключения двигателя

Обозначение	PE	U	V	W
Номер контакта	1	2	3	4

Схема подключения энкодера

Обозначение	5V	0V	A+	B+	Z+	A-	B-	Z-	U+	V+	W+	U-	V-	W-	PE
Номер контакта	2	3	4	5	6	7	8	9	10	11	12	13	14	15	1

Серводвигатель 130S3T-M10025



Технические характеристики	
Номинальная мощность, кВт	2.6
Номинальное напряжение, В	380
Номинальный ток, А	5.9
Номинальная скорость, об/мин	2500
Момент удержания, Н*м	10
Пиковый момент, Н*м	25
Постоянная напряжения, В/1000 об/мин	115
Коэффициент момента, Н*м/А	1.69
Момент инерции ротора, кг*м ²	1.94*10 ⁻³
Сопrotивление фазы, Ом	1.986
Индуктивность фазы, мГн	6.2
Механическая постоянная времени, мс	3.12

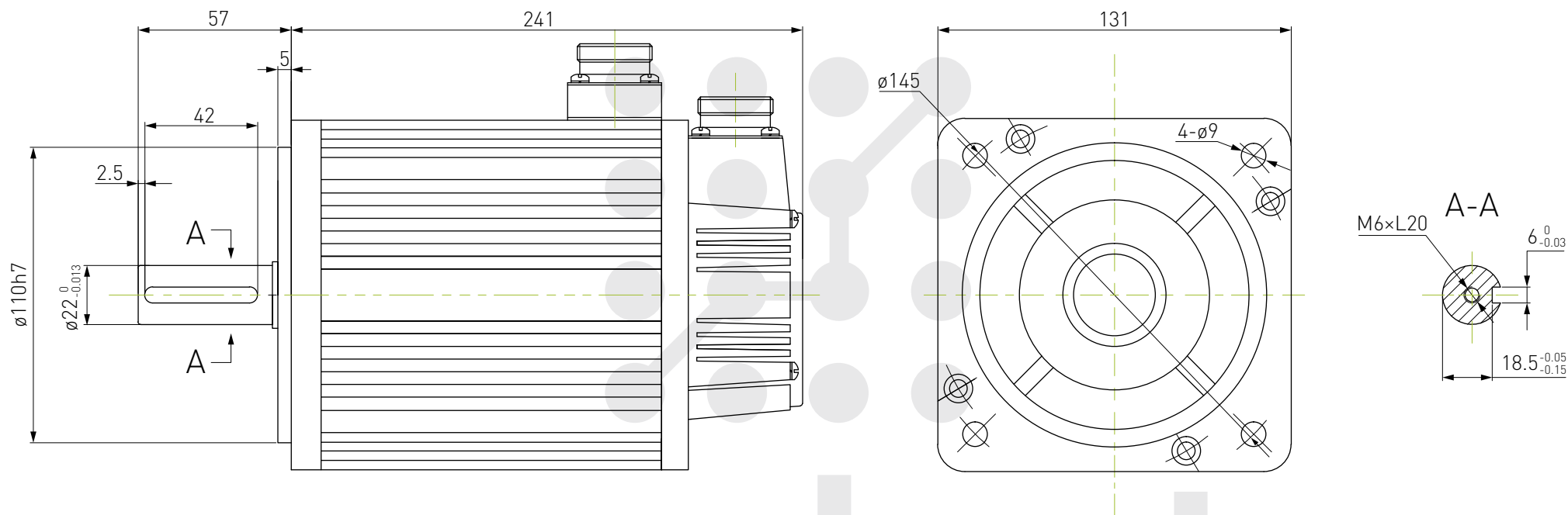
Схема подключения двигателя

Обозначение	PE	U	V	W
Номер контакта	1	2	3	4

Схема подключения энкодера

Обозначение	5V	0V	A+	B+	Z+	A-	B-	Z-	U+	V+	W+	U-	V-	W-	PE
Номер контакта	2	3	4	5	6	7	8	9	10	11	12	13	14	15	1

Серводвигатель 130S3T-M15015



Технические характеристики	
Номинальная мощность, кВт	2.3
Номинальное напряжение, В	380
Номинальный ток, А	5
Номинальная скорость, об/мин	1500
Момент удержания, Н*м	15
Пиковый момент, Н*м	30
Постоянная напряжения, В/1000 об/мин	188
Коэффициент момента, Н*м/А	3
Момент инерции ротора, кг*м ²	2.77*10 ⁻³
Соппротивление фазы, Ом	3.27
Индуктивность фазы, мГн	12.36
Механическая постоянная времени, мс	3.78

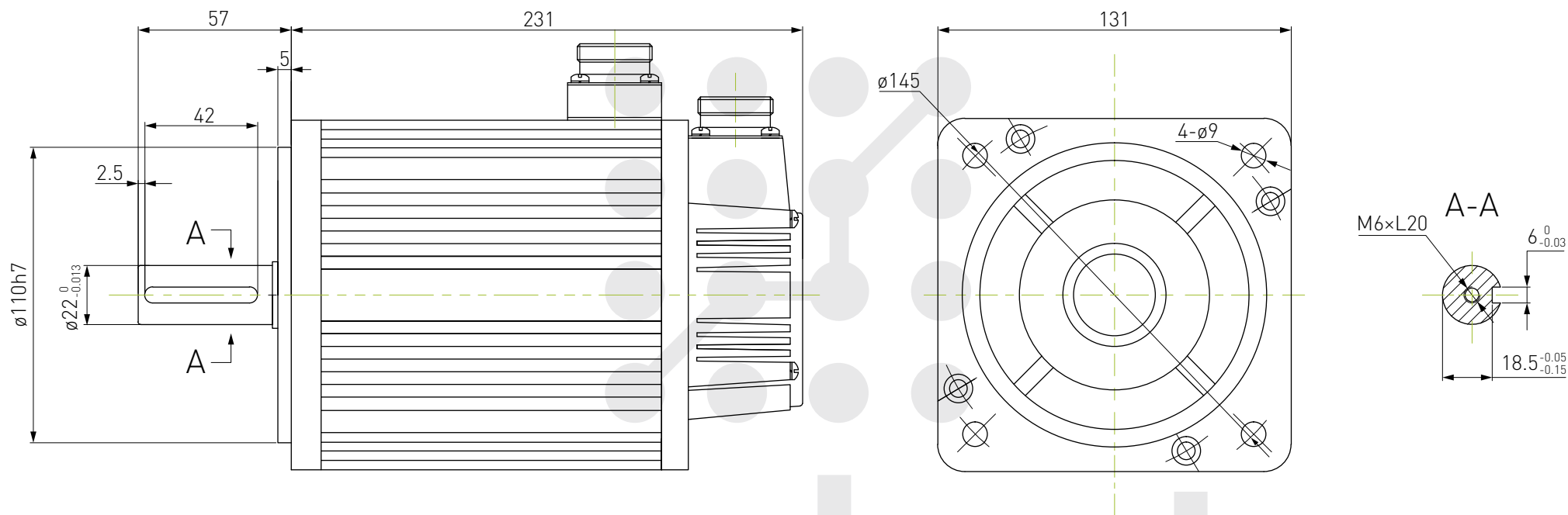
Схема подключения двигателя

Обозначение	PE	U	V	W
Номер контакта	1	2	3	4

Схема подключения энкодера

Обозначение	5V	0V	A+	B+	Z+	A-	B-	Z-	U+	V+	W+	U-	V-	W-	PE
Номер контакта	2	3	4	5	6	7	8	9	10	11	12	13	14	15	1

Серводвигатель 130S3T-M15025



Технические характеристики	
Номинальная мощность, кВт	3.8
Номинальное напряжение, В	380
Номинальный ток, А	7.4
Номинальная скорость, об/мин	2500
Момент удержания, Н*м	15
Пиковый момент, Н*м	30
Постоянная напряжения, В/1000 об/мин	125
Коэффициент момента, Н*м/А	2.03
Момент инерции ротора, кг*м ²	2.77*10 ⁻³
Соппротивление фазы, Ом	1.41
Индуктивность фазы, мГн	5.5
Механическая постоянная времени, мс	3.9

Схема подключения двигателя

Обозначение	PE	U	V	W
Номер контакта	1	2	3	4

Схема подключения энкодера

Обозначение	5V	0V	A+	B+	Z+	A-	B-	Z-	U+	V+	W+	U-	V-	W-	PE
Номер контакта	2	3	4	5	6	7	8	9	10	11	12	13	14	15	1