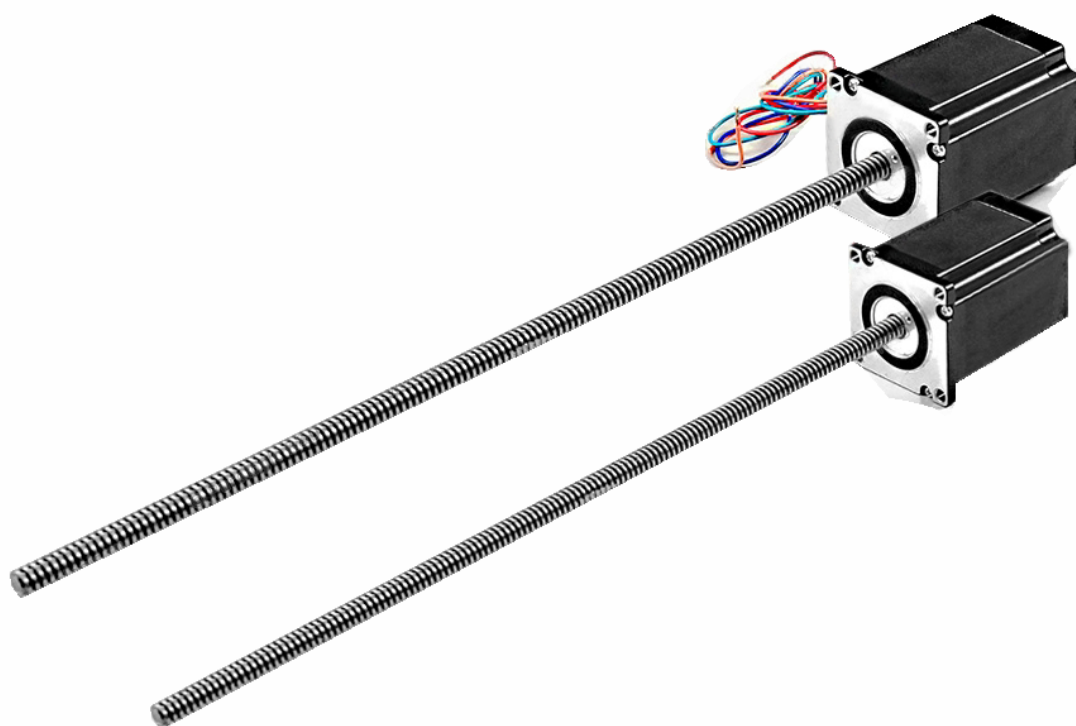


РУКОВОДСТВО ПО  
ЭКСПЛУАТАЦИИ  
Линейные шаговые  
актуаторы  
и шаговые двигатели с  
вал-гайкой



## 1. Наименование и артикул изделий

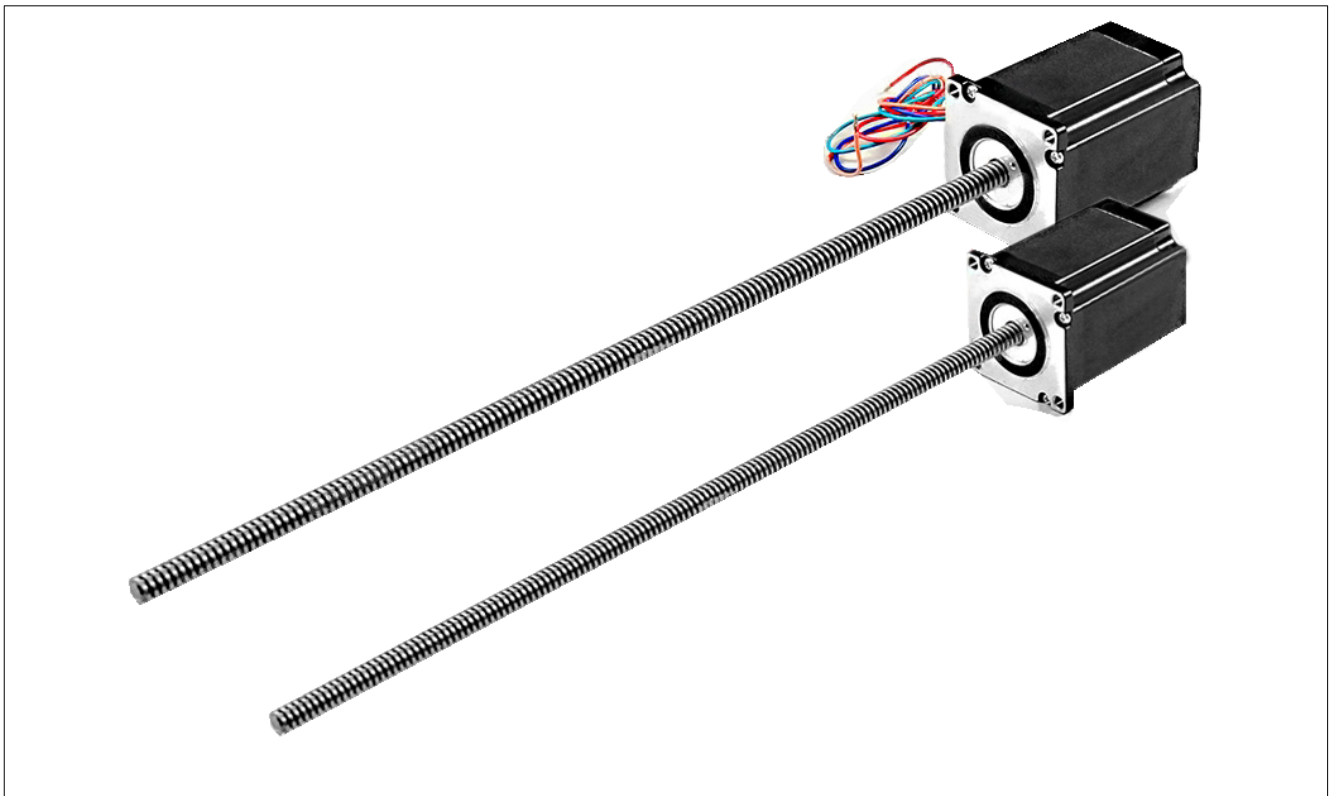
Наименование	Артикул
Двигатель шаговый с винтом 8HY2406-100TR3.5x1	8HY2406-100TR3.5x1
Двигатель шаговый с винтом 8HY3406-100TR3.5x1	8HY3406-100TR3.5x1
Двигатель шаговый с винтом 8HY4406-100TR3.5x1	8HY4406-100TR3.5x1
Двигатель шаговый с винтом 14HY2402-350TR6.35x1.58	14HY2402-350TR6.35x1.58
Двигатель шаговый с винтом 14HY3402-350TR6.35x1.58	14HY3402-350TR6.35x1.58
Двигатель шаговый с винтом 17HS3410-350TR6.35x1.58	17HS3410-350TR6.35x1.58
Двигатель шаговый с винтом 17HS8403-350TR6.35x1.58	17HS8403-350TR6.35x1.58
Двигатель шаговый с винтом 23HS6403-350TR9.53x2.54	23HS6403-350TR9.53x2.54
Двигатель шаговый с винтом 23HS8404-350TR9.53x2.54	23HS8404-350TR9.53x2.54
Двигатель шаговый с вал-гайкой 14HY3402-6.35x1.58	14HY3402-6.35x1.58
Двигатель шаговый с вал-гайкой 14HY4402-6.35x1.58	14HY4402-6.35x1.58
Двигатель шаговый с вал-гайкой 17HS3410-6.35x1.58	17HS3410-6.35x1.58
Двигатель шаговый с вал-гайкой 23HS4425-9.53x2.54	23HS4425-9.53x2.54

**2. Комплект поставки:** линейный шаговый актуатор / шаговый двигатель с полым валом.

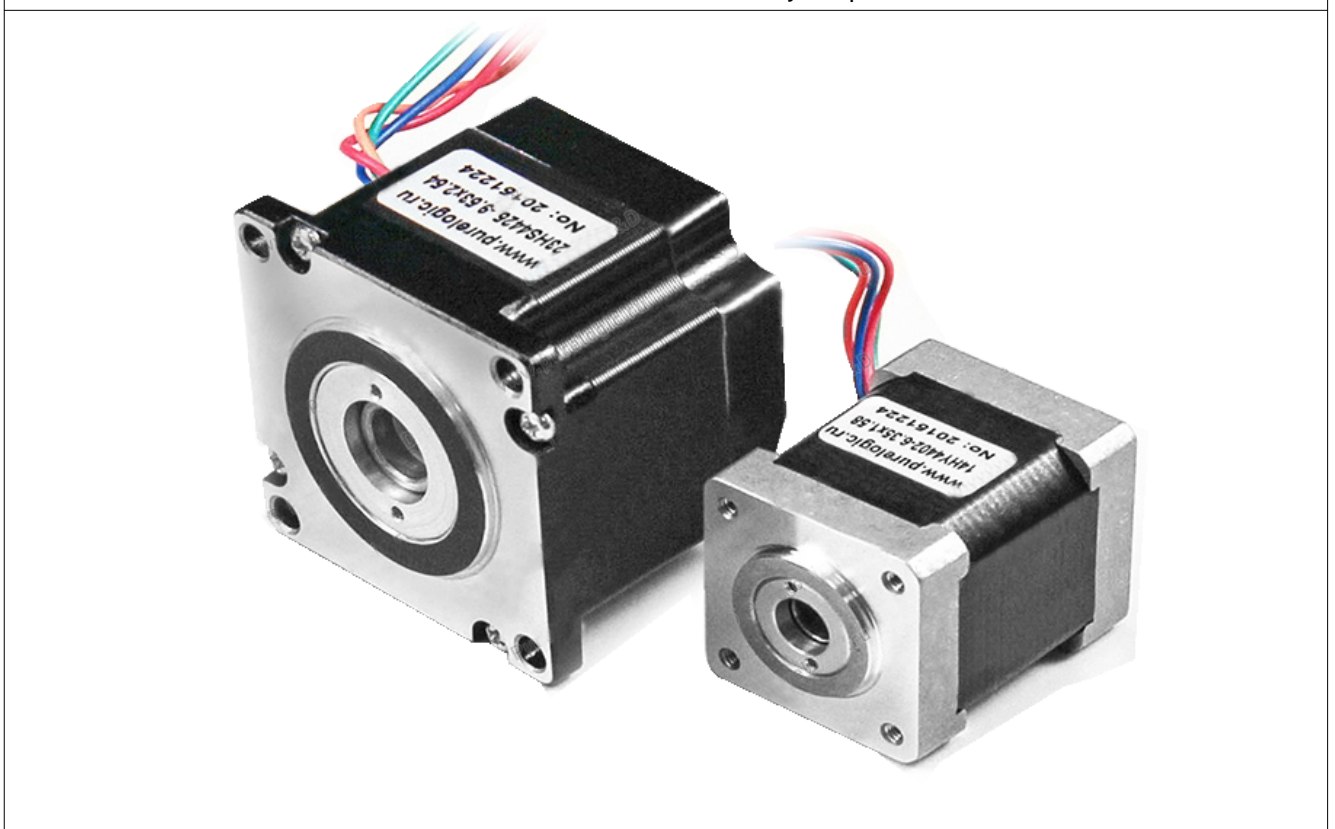
## 3. Информация о назначении продукции

Линейные шаговые актуаторы — это шаговые двигатели с трапецеидальным винтом вместо стандартного вала. Шаговый двигатель с полым валом, с вал-гайкой — это шаговый двигатель с капролоновой гайкой или гайкой ШВП вместо стандартного вала. Шаговые актуаторы и шаговые двигатели с полым валом предназначены для построения систем линейного перемещения объектов с малой скоростью и высокой точностью, в условиях ограниченного пространства.

#### 4. Характеристики и параметры продукции

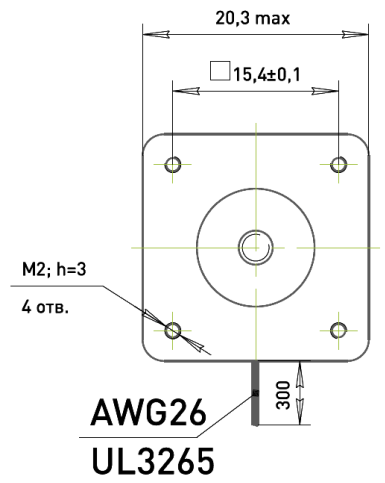
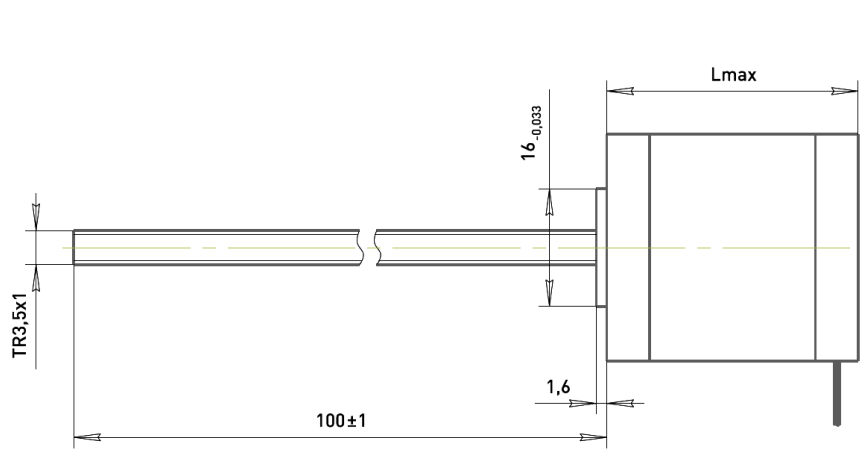


Линейные шаговые актуаторы

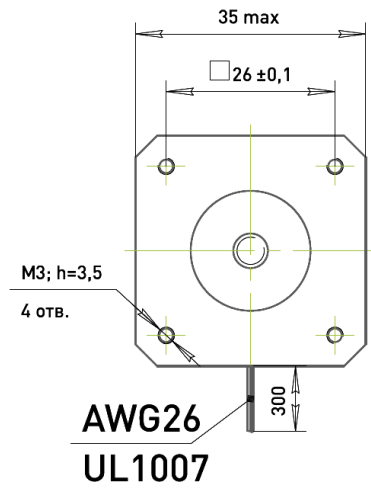
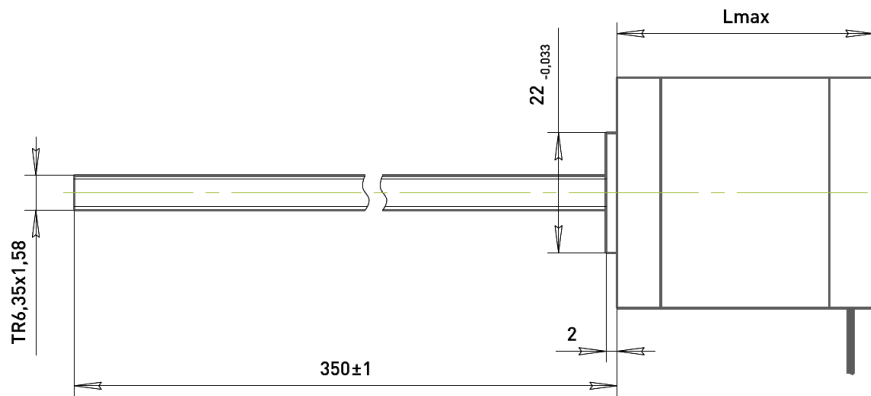


Шаговые двигатели с полым валом

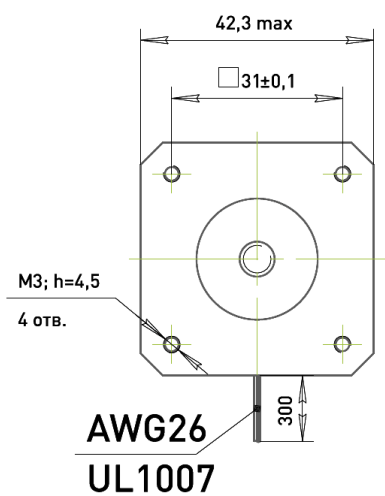
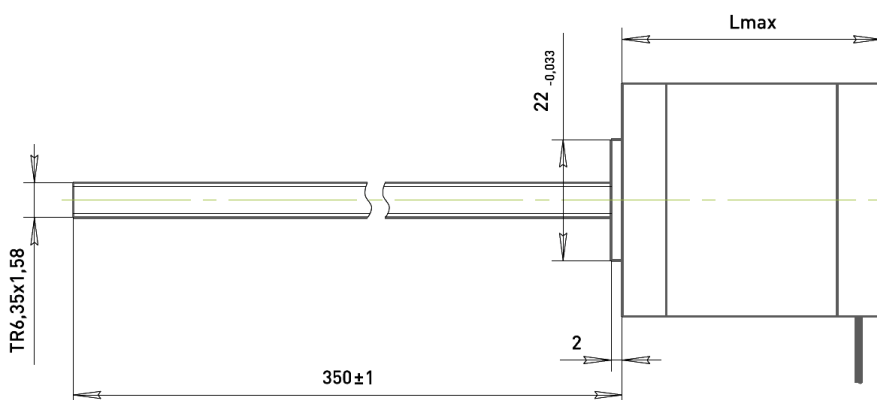
Рис.1. Внешний вид двигателей



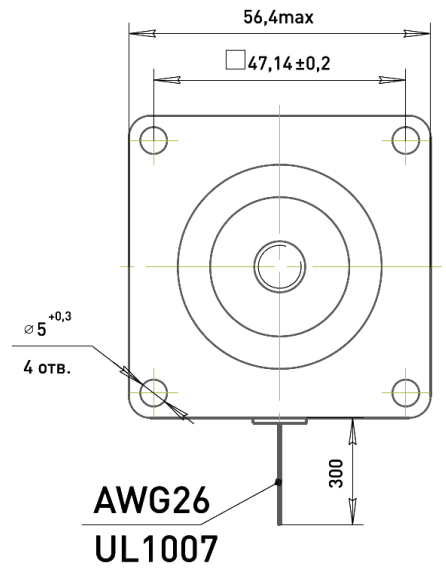
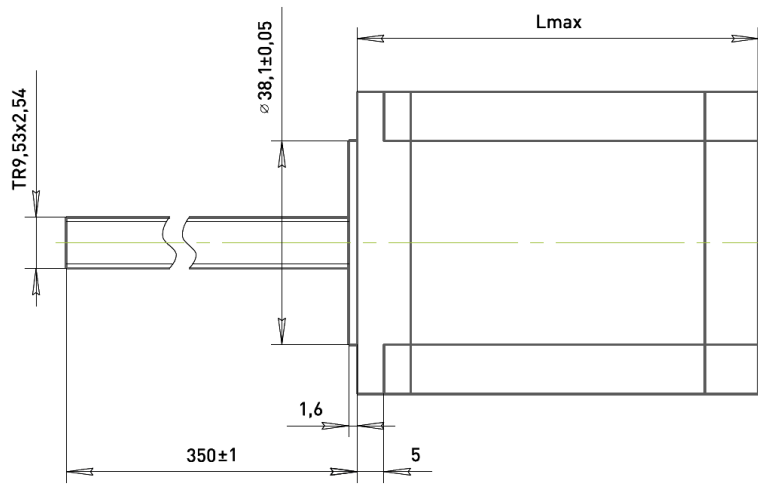
8HYx406-100TR3.5x1



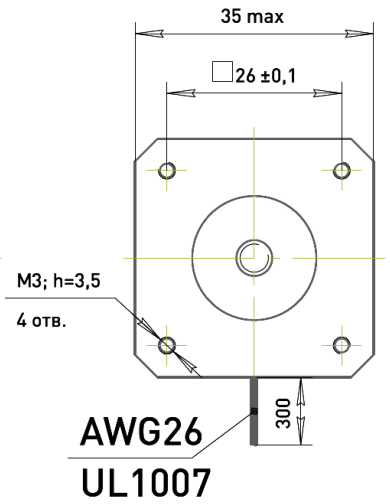
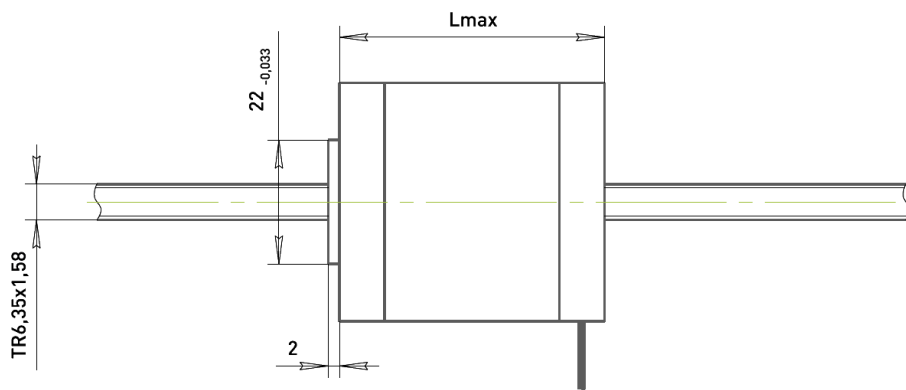
14HYx402-350TR6.35x1.58



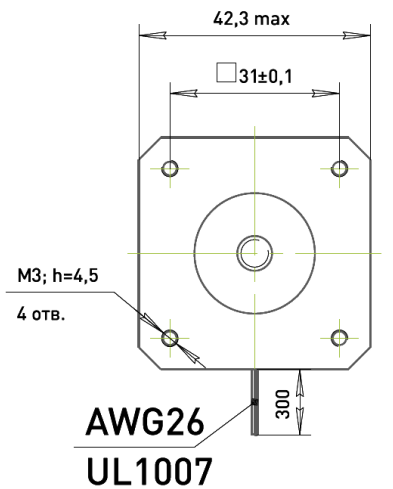
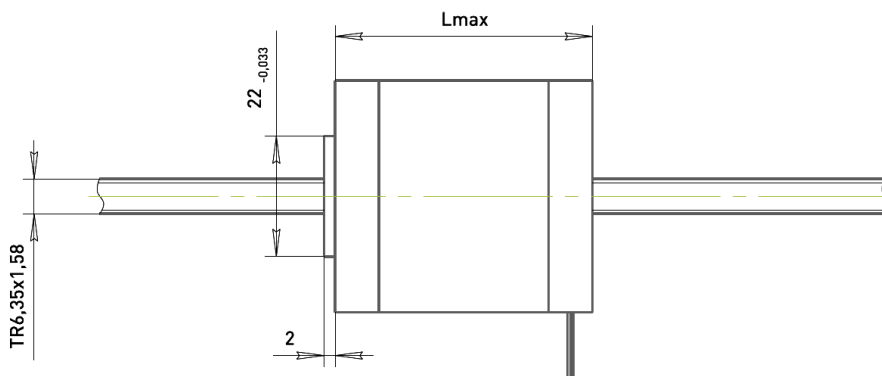
17HSx4xx-350TR6.35x1.58



23HSx4xx-350TR9.53x2.54



14HYx402-6.35x1.58



17HS3410-6.35x1.58

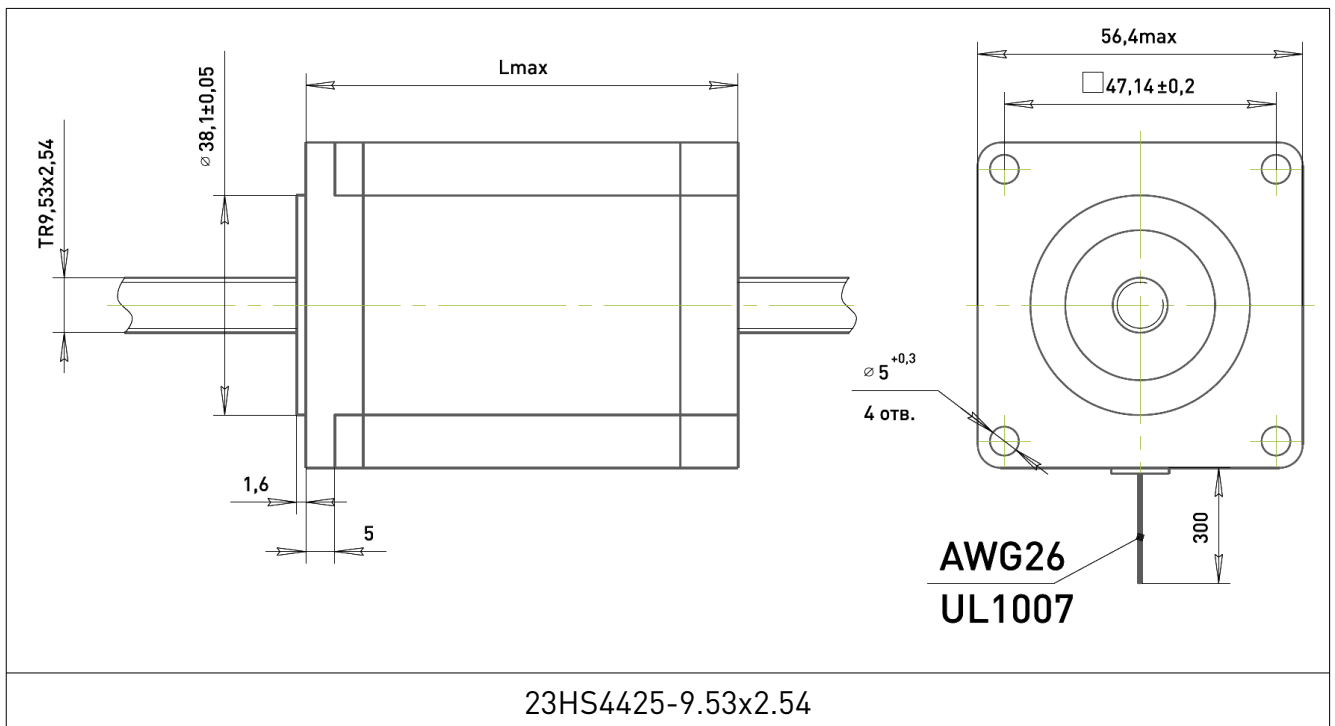


Рис. 2. Габаритные и установочные размеры двигателей

### Технические характеристики

Артикул	Lmax, мм	Угловой шаг, °	Ток, А	Индуктивность фазы, мГн	Сопротивление фазы, Ом	Момент удержания, кгхсм	Масса, кг
8HY2406-100TR3.5x1	28	1.8	0.6	0.9	3.2	1.4	0.05
8HY3406-100TR3.5x1	34	1.8	0.6	1.2	4.5	1.8	0.07
8HY4406-100TR3.5x1	40	1.8	0.6	1.6	5.8	2.4	0.082
14HY2402-350TR6.35x1.58	28	1.8	0.8	7.0	5.5	1.2	0.12
14HY3402-350TR6.35x1.58	34	1.8	0.8	12	6.5	1.8	0.16
17HS3410-350TR6.35x1.58	34	1.8	1.7	1.8	1.2	2.8	0.22
17HS8403-350TR6.35x1.58	48	1.8	2.3	1.6	1.2	4.6	0.35
23HS6403-350TR9.53x2.54	56	1.8	2.5	4.2	1.3	11	0.68
23HS8404-350TR9.53x2.54	76	1.8	4.2	1.8	0.6	18	1.05
14HY3402-6.35x1.58	34	1.8	0.8	12	6.5	1.8	0.16
14HY4402-6.35x1.58	42	1.8	0.8	16	10.5	2.2	0.21
17HS3410-6.35x1.58	34	1.8	1.7	1.8	1.2	2.8	0.22
23HS4425-9.53x2.54	45	1.8	2.5	2.2	1.0	8	0.52

## 5. Устойчивость к воздействию внешних факторов

Охлаждение	Естественное или принудительное	
Рабочая среда	Окружающая среда	Избегать запыленности, масляного тумана и агрессивных газов
	Температура воздуха	0°C ~+50°C
	Влажность	40% - 90%
	Рабочая температура	<65°C
	Вибрация	<5.9 м/с <sup>2</sup>
Температура хранения	-20°C~65°C	

## 6. Правила и условия безопасной эксплуатации

Перед подключением и эксплуатацией изделия ознакомьтесь с паспортом и соблюдайте требования безопасности.

Изделие может представлять опасность при его использовании не по назначению. Оператор несет ответственность за правильную установку, эксплуатацию и техническое обслуживание изделия.

При повреждении электропроводки изделия существует опасность поражения электрическим током. При замене поврежденной проводки изделие должно быть полностью отключено от электрической сети. Перед уборкой, техническим обслуживанием и ремонтом должны быть приняты меры для предотвращения случайного включения изделия.

## 7. Приемка изделия

После извлечения изделия из упаковки необходимо:

- проверить соответствие данных паспортной таблички изделия паспорту и накладной;
- проверить оборудование на отсутствие повреждений во время транспортировки и погрузки/разгрузки.

В случае несоответствия технических характеристик или выявления дефектов составляется акт соответствия.

## 8. Монтаж и эксплуатация

Работы по монтажу и подготовке оборудования должны выполняться только квалифицированными специалистами, прошедшими инструктаж по технике безопасности и изучившими настоящее руководство, Правила устройства электроустановок, Правила технической эксплуатации электроустановок, типовые инструкции по охране труда при эксплуатации электроустановок.

По окончании монтажа необходимо проверить:

- правильность подключения выводов оборудования к электросети;
- исправность и надежность крепежных и контактных соединений;
- надежность заземления;
- соответствие напряжения и частоты сети указанным на маркировке изделия.

## 9. Маркировка и упаковка

### 9.1. Маркировка изделия

Маркировка изделия содержит:

- товарный знак;
- наименование или условное обозначение (модель) изделия;
- серийный номер изделия;
- дату изготовления.

Маркировка потребительской тары изделия содержит:

- товарный знак предприятия-изготовителя;
- условное обозначение и серийный номер;
- год и месяц упаковывания.

### 9.2. Упаковка

К заказчику изделие доставляется в собранном виде. Оборудование упаковано в картонный короб. Все разгрузочные и погрузочные перемещения вести с особым вниманием и осторожностью, обеспечивающими защиту от механических повреждений.

При хранении упакованного оборудования необходимо соблюдать следующие условия:

- не хранить под открытым небом;
- хранить в сухом и незапыленном месте;
- не подвергать воздействию агрессивных сред и прямых солнечных лучей;
- оберегать от механических вибраций и тряски;
- хранить при температуре от  $-20^{\circ}\text{C}$  до  $+40^{\circ}\text{C}$ , при влажности не более 60%.

## 10. Условия хранения изделия

Изделие без упаковки должно храниться в условиях по ГОСТ 15150-69, группа 1Л (Отапливаемые и вентилируемые помещения с кондиционированием воздуха) при температуре от  $-20^{\circ}\text{C}$  до  $+65^{\circ}\text{C}$  и относительной влажности воздуха не более 90% (при  $+20^{\circ}\text{C}$ ).

Помещение должно быть сухим, не содержать конденсата и пыли. Запыленность помещения должна быть в пределах санитарной нормы. В воздухе помещения для хранения изделия не должно присутствовать агрессивных примесей (паров кислот, щелочей). Требования по хранению относятся к складским помещениям поставщика и потребителя.

При длительном хранении изделие должно находиться в упакованном виде и содержаться в отапливаемых хранилищах при температуре окружающего воздуха от  $+10^{\circ}\text{C}$  до  $+25^{\circ}\text{C}$  и относительной влажности воздуха не более 60% (при  $+20^{\circ}\text{C}$ ).

При постановке изделия на длительное хранение его необходимо упаковать в упаковочную тару предприятия-поставщика.

Ограничения и специальные процедуры при снятии изделия с хранения не предусмотрены. При снятии с хранения изделие следует извлечь из упаковки.



## 11. Условия транспортирования

Допускается транспортирование изделия в транспортной таре всеми видами транспорта (в том числе в отапливаемых герметизированных отсеках самолетов) без ограничения расстояний. При перевозке в железнодорожных вагонах вид отправки — мелкий малотоннажный. При транспортировании изделия должна быть предусмотрена защита от попадания пыли и атмосферных осадков.

### Климатические условия транспортирования

Влияющая величина	Значение
Диапазон температур	От минус 50 °С до плюс 40 °С
Относительная влажность, не более	80% при 25 °С
Атмосферное давление	От 70 до 106,7 кПа (537-800 мм рт. ст.)

## 12. Гарантийные обязательства

Гарантийный срок службы составляет 6 месяцев со дня приобретения. Гарантия сохраняется только при соблюдении условий эксплуатации и регламентного обслуживания.

### 1. Общие положения

1.1. Продавец не предоставляет гарантии на совместимость приобретаемого товара и товара, имеющегося у Покупателя, либо приобретенного им у третьих лиц.

1.2. Характеристики изделия и комплектация могут изменяться производителем без предварительного уведомления в связи с постоянным техническим совершенствованием продукции.

### 2. Условия принятия товара на гарантийное обслуживание

2.1. Товар принимается на гарантийное обслуживание в той же комплектности, в которой он был приобретен.

### 3. Порядок осуществления гарантийного обслуживания

3.1. Гарантийное обслуживание осуществляется путем тестирования (проверки) заявленной неисправности товара.

3.2. При подтверждении неисправности проводится гарантийный ремонт.

4. Гарантия не распространяется на стекло, электролампы, стартеры и расходные материалы, а также на:

4.1. Товар с повреждениями, вызванными ненадлежащими условиями транспортировки и хранения, неправильным подключением, эксплуатацией в нештатном режиме либо в условиях, не предусмотренных производителем (в т.ч. при температуре и влажности за пределами рекомендованного диапазона), имеющий повреждения вследствие действия сторонних обстоятельств (скачков напряжения электропитания, стихийных бедствий и т.д.), а также имеющий механические и тепловые повреждения.

4.2. Товар со следами воздействия и (или) попадания внутрь посторонних предметов, веществ (в том числе пыли), жидкостей, насекомых, а также имеющим посторонние надписи.

4.3. Товар со следами несанкционированного вмешательства и (или) ремонта (следы вскрытия, кустарная пайка, следы замены элементов и т.п.).

4.4. Товар, имеющий средства самодиагностики, свидетельствующие о ненадлежащих условиях эксплуатации.

4.5. Технически сложный Товар, в отношении которого монтажно-сборочные и пуско-наладочные работы были выполнены не специалистами Продавца или рекомендованными им организациями, за исключением случаев прямо предусмотренных документацией на товар.

4.6. Товар, эксплуатация которого осуществлялась в условиях, когда электропитание не соответствовало требованиям производителя, а также при отсутствии устройств электрозащиты сети и оборудования.

4.7. Товар, который был перепродан первоначальным покупателем третьим лицам.

4.8. Товар, получивший дефекты, возникшие в результате использования некачественных или выработавших свой ресурс запасных частей, расходных материалов, принадлежностей, а также в случае использования не рекомендованных изготовителем запасных частей, расходных материалов, принадлежностей.

**13. Наименование и местонахождение импортера:** ООО "Станкопром", Российская Федерация, 394033, г. Воронеж, Ленинский проспект 160, офис 333.

#### 14. Маркировка ЕАС



Изготовлен и принят в соответствии с обязательными требованиями действующей технической документации и признан годным для эксплуатации.

№ партии:

ОТК:



8 800 555-63-74 бесплатные звонки по РФ

## **Контакты**

+7 (495) 505-63-74 - Москва

+7 (473) 204-51-56 - Воронеж

[www.purelogic.ru](http://www.purelogic.ru)

394033, Россия, г. Воронеж,  
Ленинский пр-т, 160, офис 149

Пн-Чт: 8:00–17:00

Пт: 8:00–16:00

Перерыв: 12:30–13:30

[info@purelogic.ru](mailto:info@purelogic.ru)