



РУКОВОДСТВО  
ПО ЭКСПЛУАТАЦИИ  
Шаговый двигатель  
с энкодером Leadshine,  
серия CS

## 1. Наименование и артикул изделий

Наименование	Артикул
Двигатель шаговый с энкодером CS-M21702	CS-M21702
Двигатель шаговый с энкодером CS-M21704	CS-M21704
Двигатель шаговый с энкодером CS-M21706	CS-M21706
Двигатель шаговый с энкодером CS-M21708	CS-M21708
Двигатель шаговый с энкодером CS-M22306	CS-M22306
Двигатель шаговый с энкодером CS-M22313	CS-M22313
Двигатель шаговый с энкодером CS-M22321-L	CS-M22321-L
Двигатель шаговый с энкодером CS-M22323	CS-M22323
Двигатель шаговый с энкодером CS-M22323-S	CS-M22323-S
Двигатель шаговый с энкодером CS-M22326	CS-M22326
Двигатель шаговый с энкодером CS-M22326-S	CS-M22326-S
Двигатель шаговый с энкодером CS-M22331-L	CS-M22331-L
Двигатель шаговый с энкодером CS-M22331-L-S	CS-M22331-L-S
Двигатель шаговый с энкодером CS-M22422	CS-M22422
Двигатель шаговый с энкодером CS-M22430	CS-M22430
Двигатель шаговый с энкодером CS-M23435	CS-M23435
Двигатель шаговый с энкодером CS-M23435-S	CS-M23435-S
Двигатель шаговый с энкодером CS-M23445	CS-M23445
Двигатель шаговый с энкодером CS-M23445-S	CS-M23445-S
Двигатель шаговый с энкодером CS-M23480	CS-M23480
Двигатель шаговый с энкодером CS-M23480-S	CS-M23480-S
Двигатель шаговый с энкодером CS-M23485	CS-M23485
Двигатель шаговый с энкодером CS-M23485-S	CS-M23485-S
Двигатель шаговый с энкодером CS-M234120	CS-M234120

**2. Комплект поставки:** двигатель шаговый с энкодером Leadshine, серия CS.

## 3. Информация о назначении продукции

Для управления серво-шаговым двигателем (СШД) требуется специальный драйвер с поддержкой энкодера. Разрешение энкодера: 1000 имп/оборот. Данные серво-шаговые двигатели совместимы с драйверами Leadshine серии CS. Для работы СШД с драйвером другого производителя, возможно, понадобится настройка драйвера. Также можно подключать эти СШД к обычному драйверу, без подключения энкодера. В этом случае точный контроль положения ротора производиться не будет. Подключение СШД к драйверу осуществляется согласно описанию на драйвер и СШД.

#### 4. Характеристики и параметры продукции

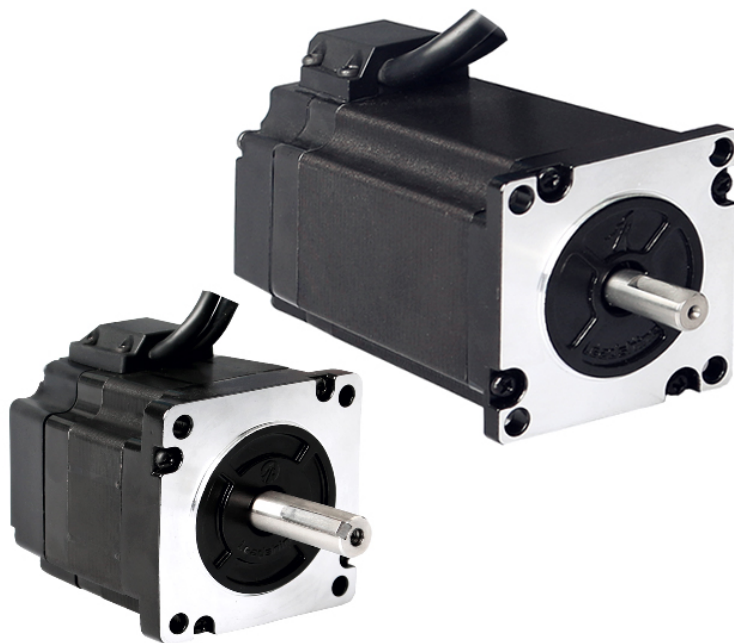
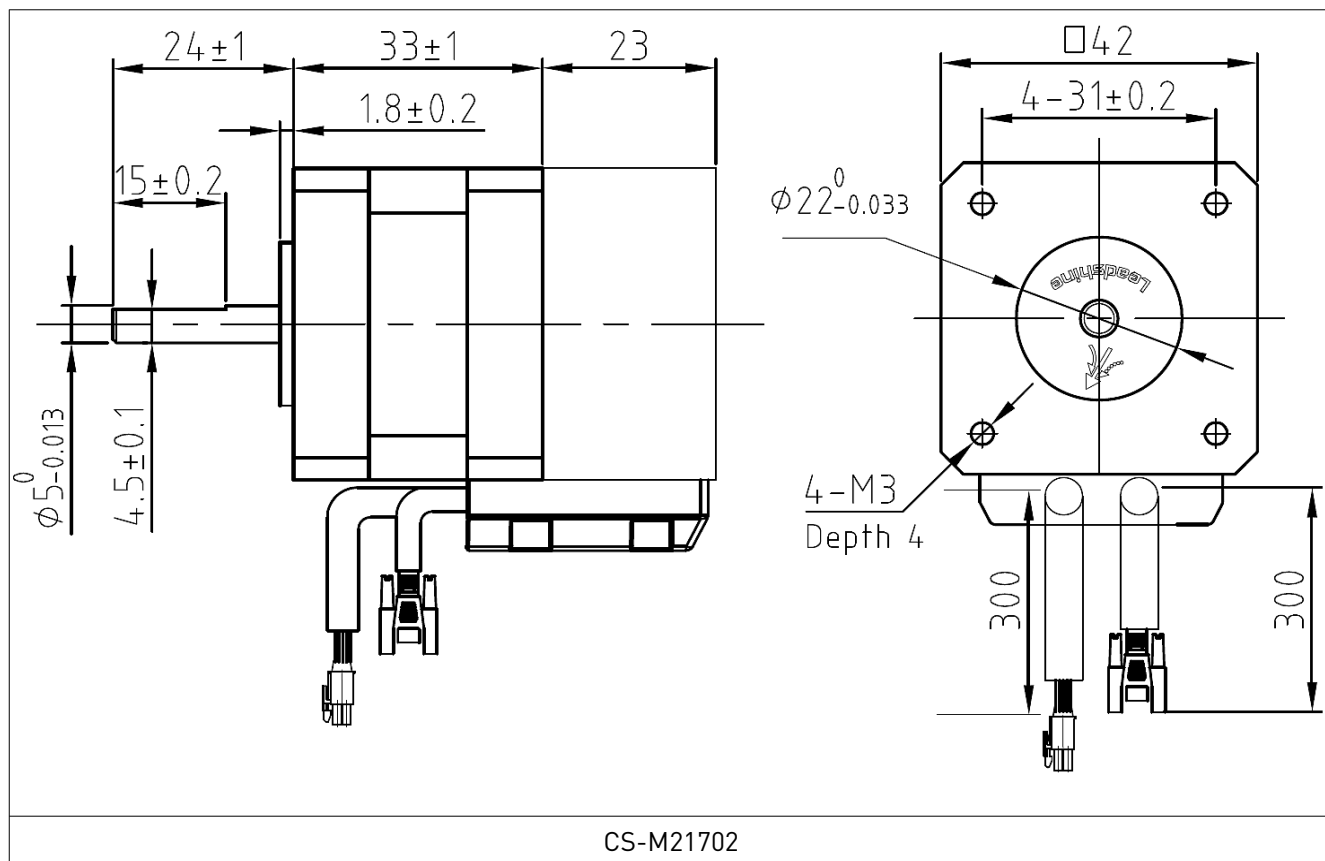
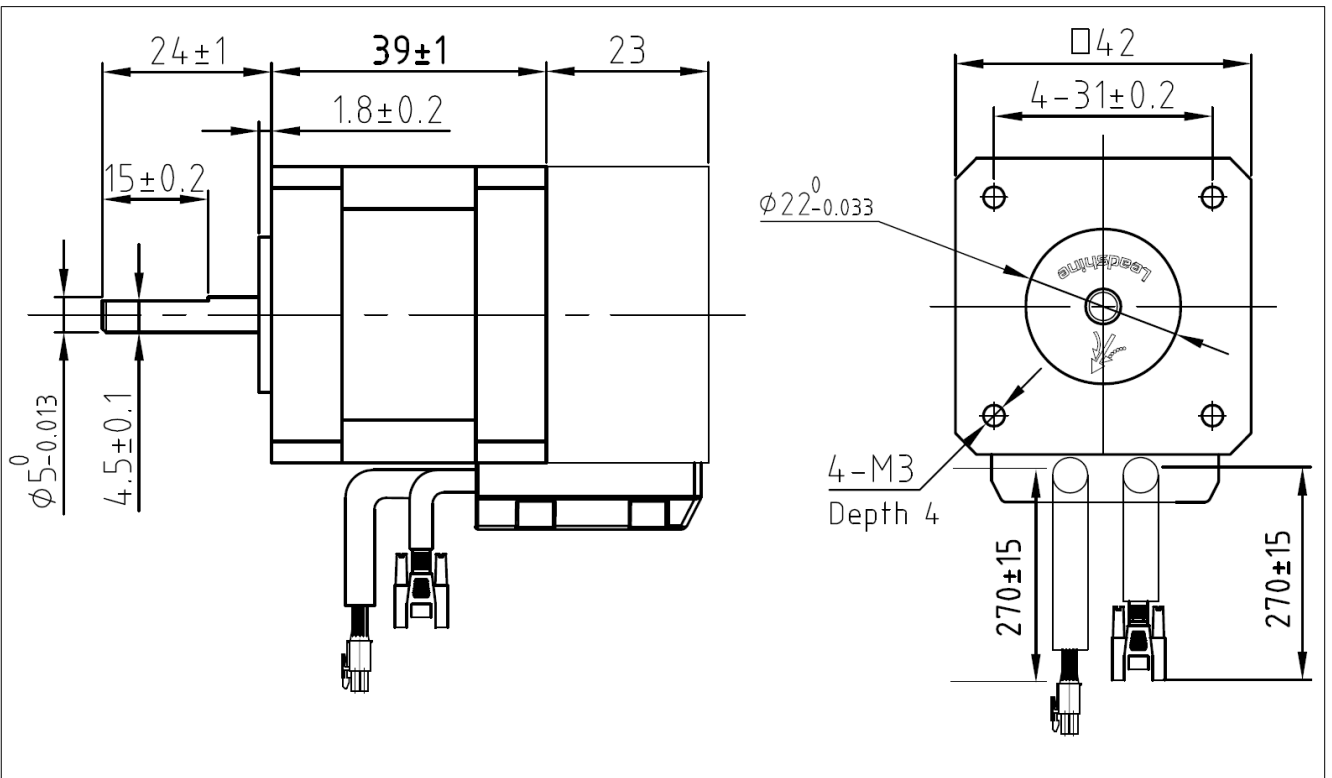
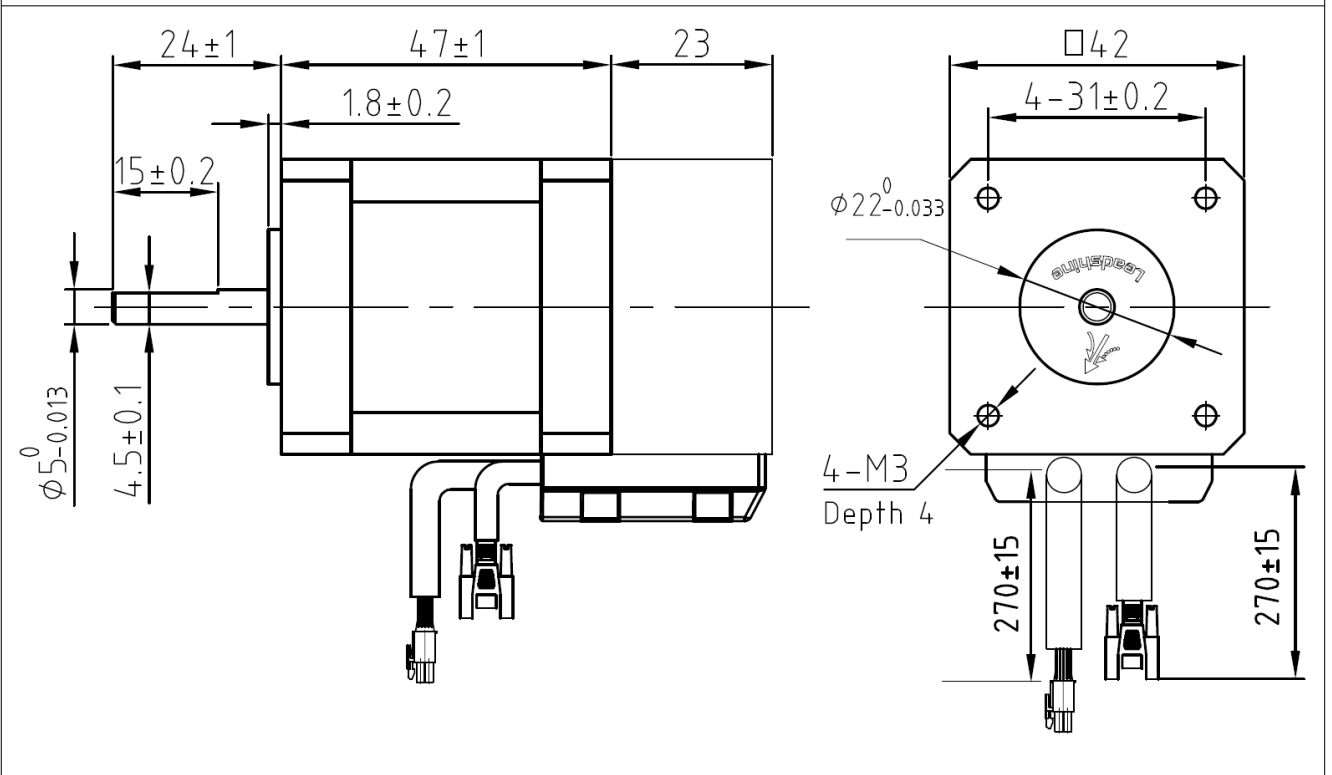


Рис.1. Внешний вид двигателей

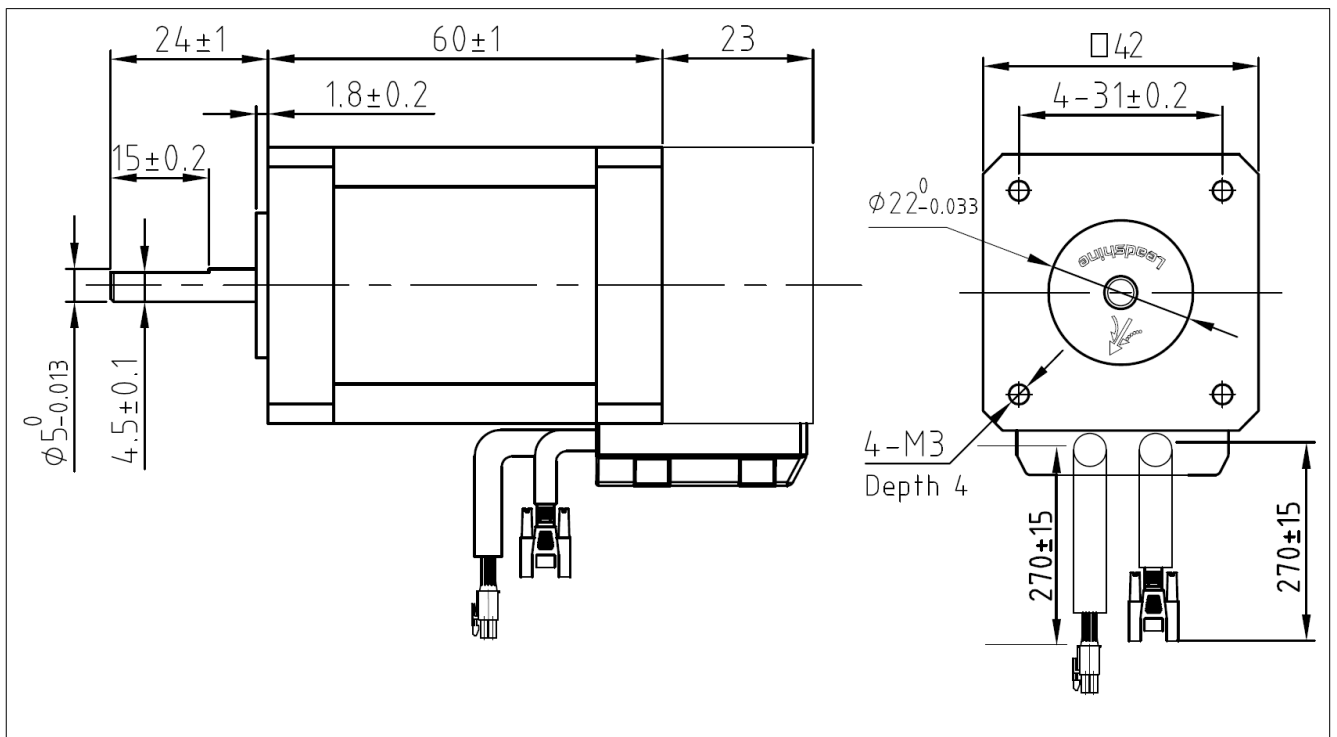




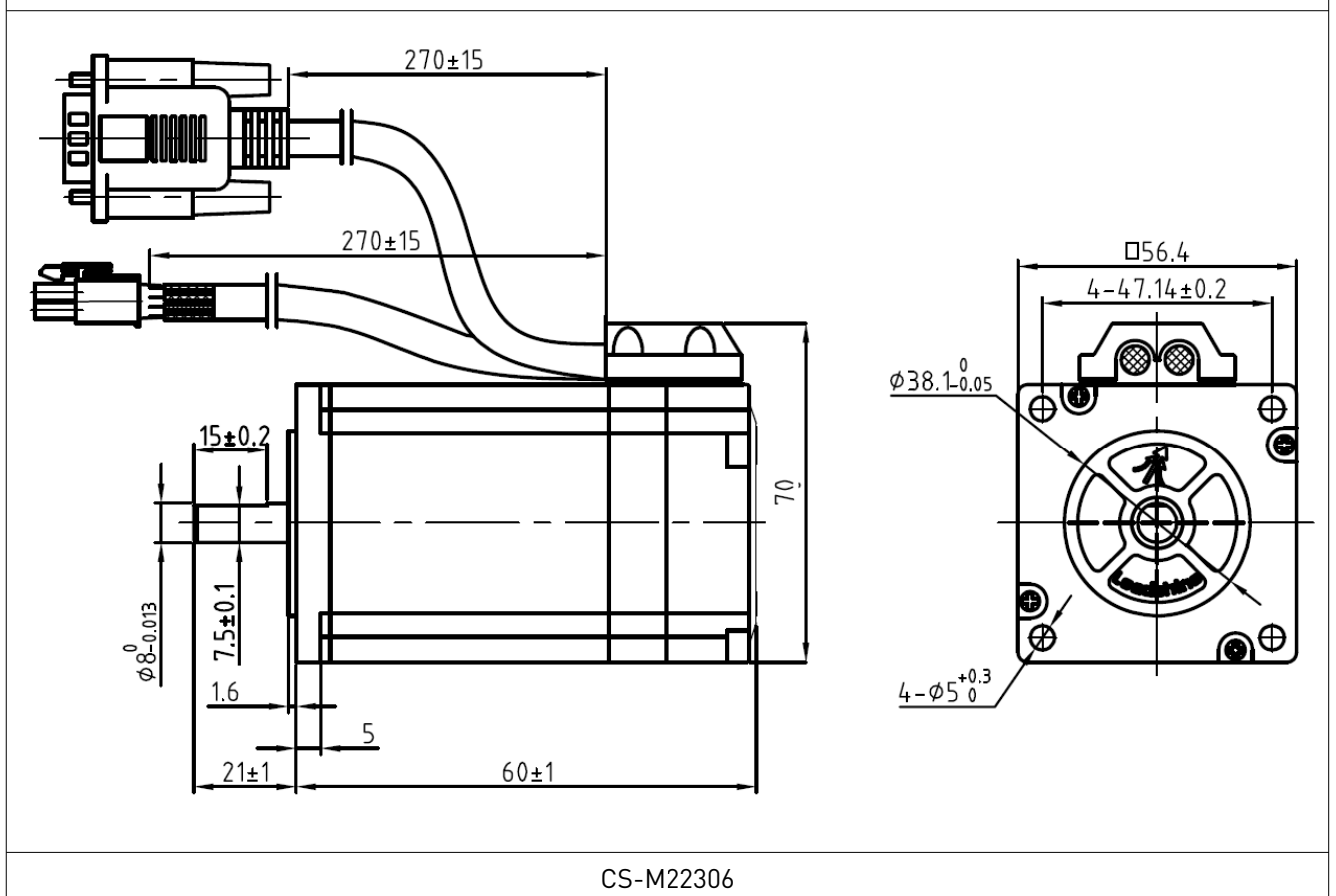
CS-M21704



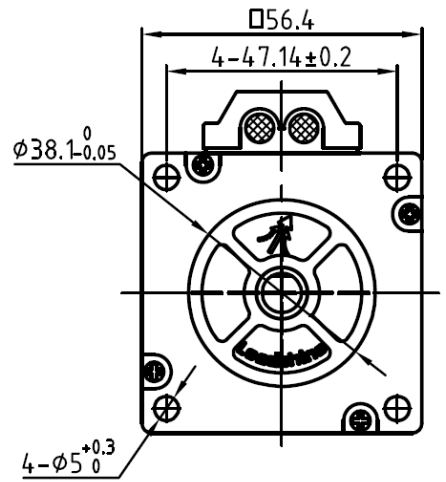
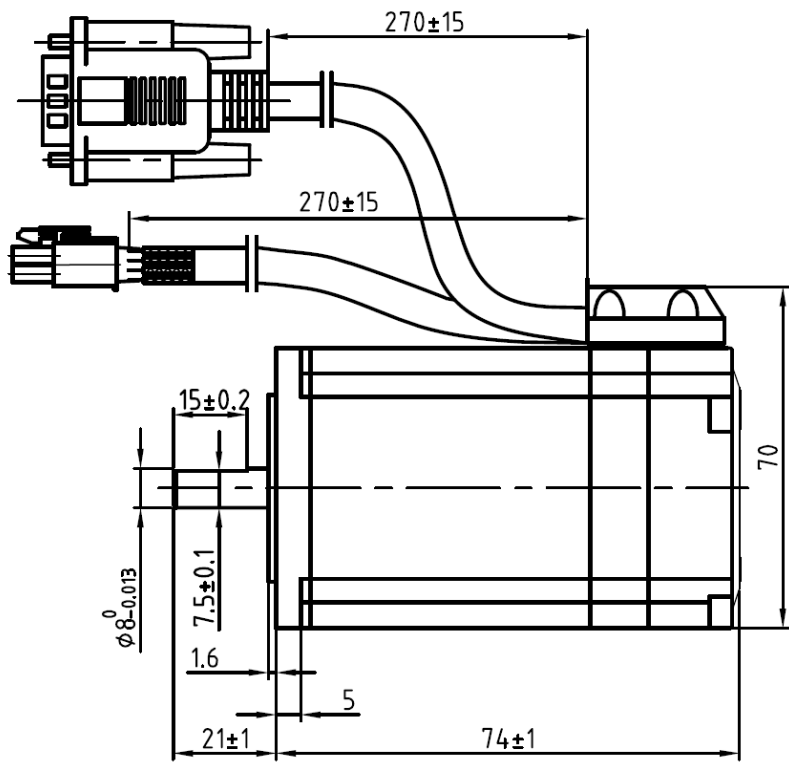
CS-M21706



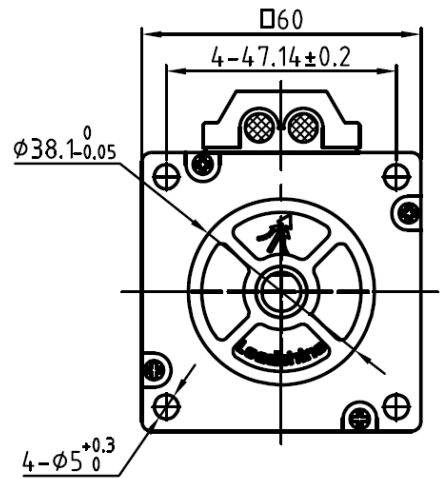
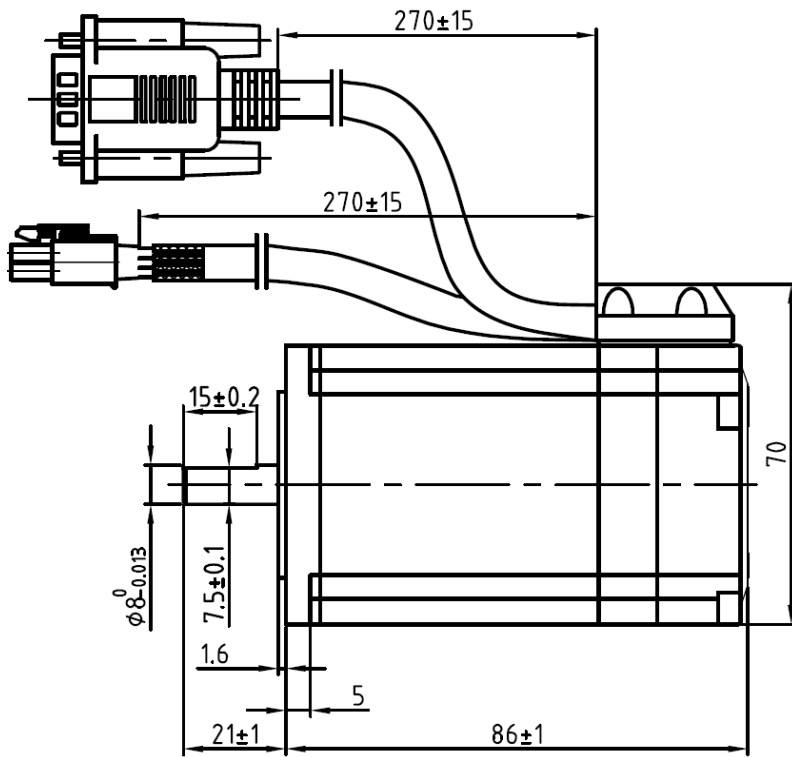
CS-M21708



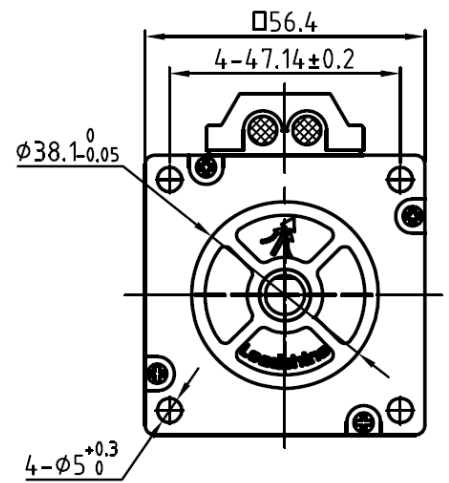
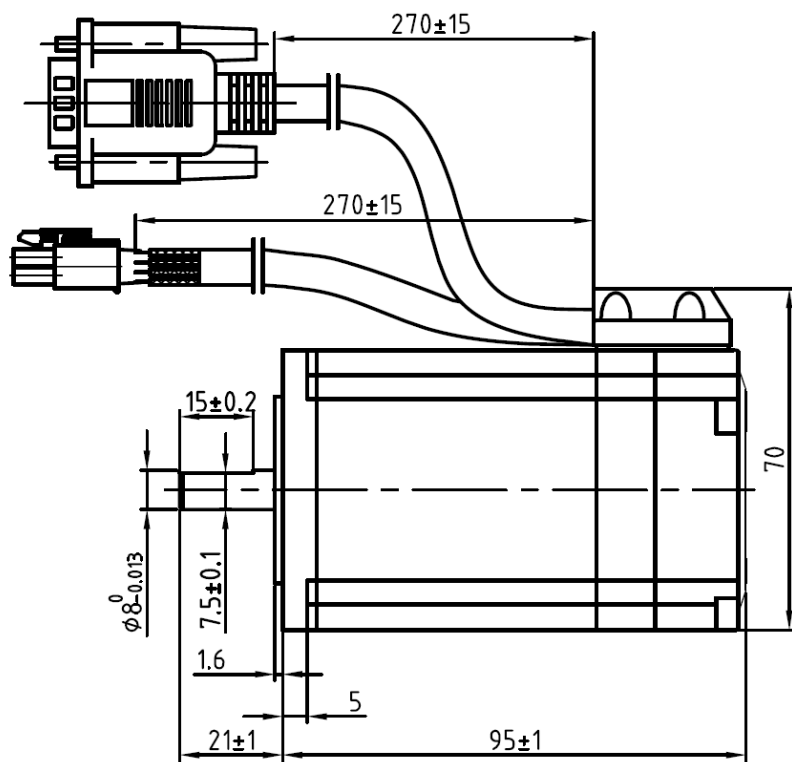
CS-M22306



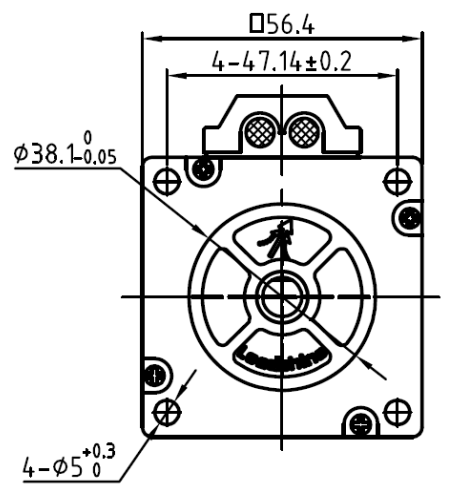
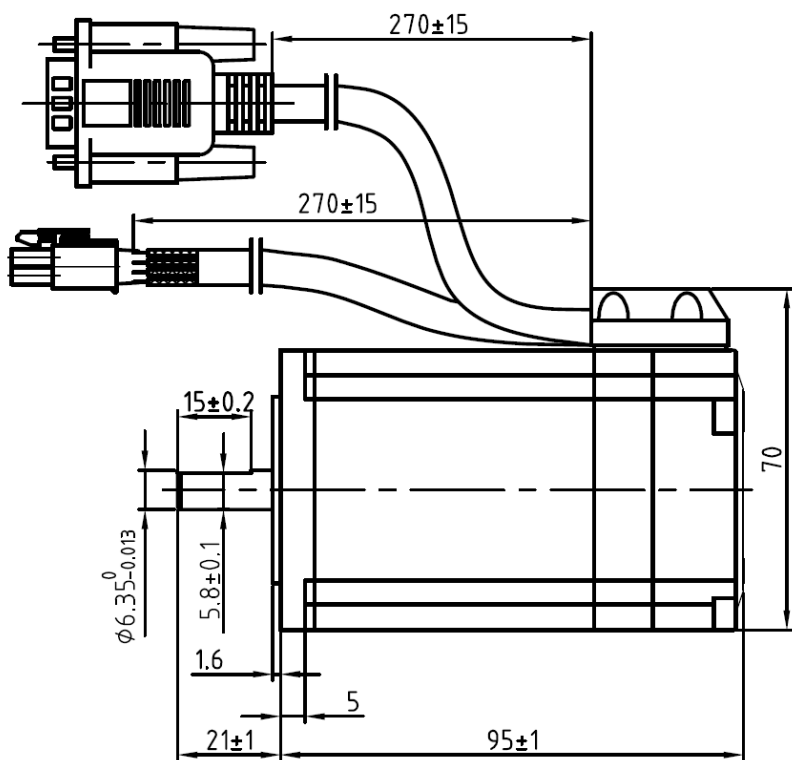
CS-M22313



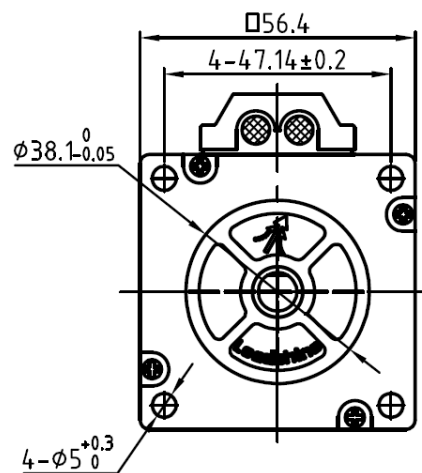
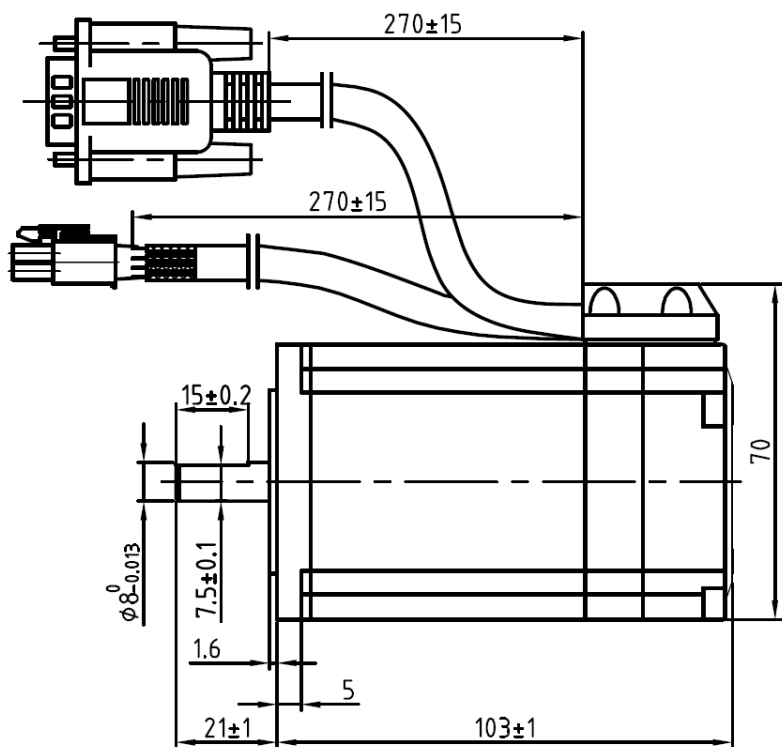
CS-M22321-L



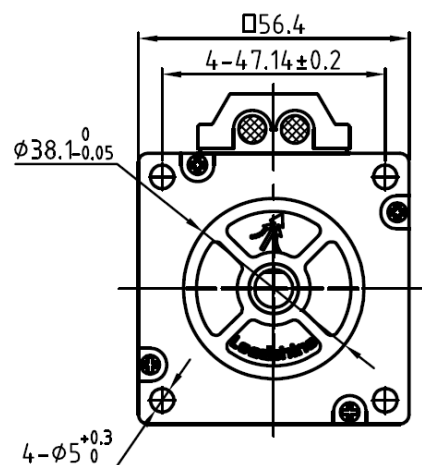
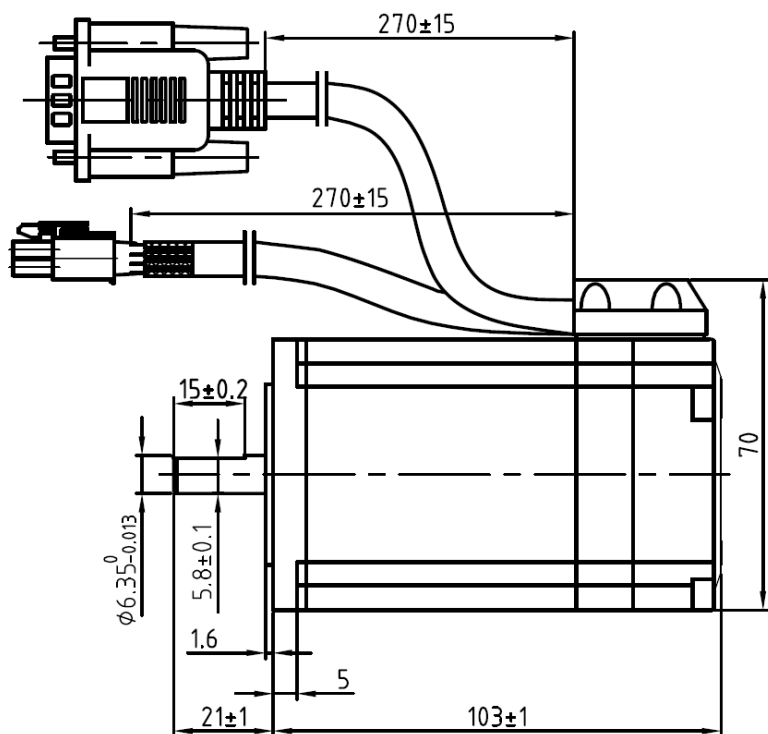
CS-M22323



CS-M22323-S

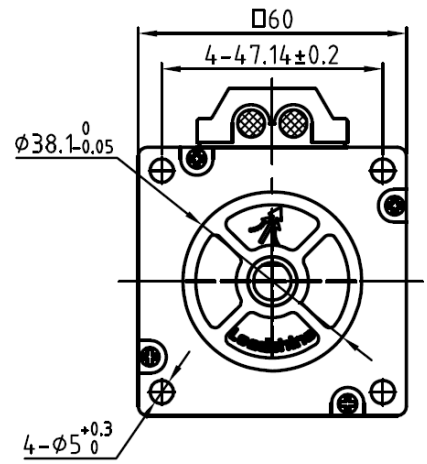
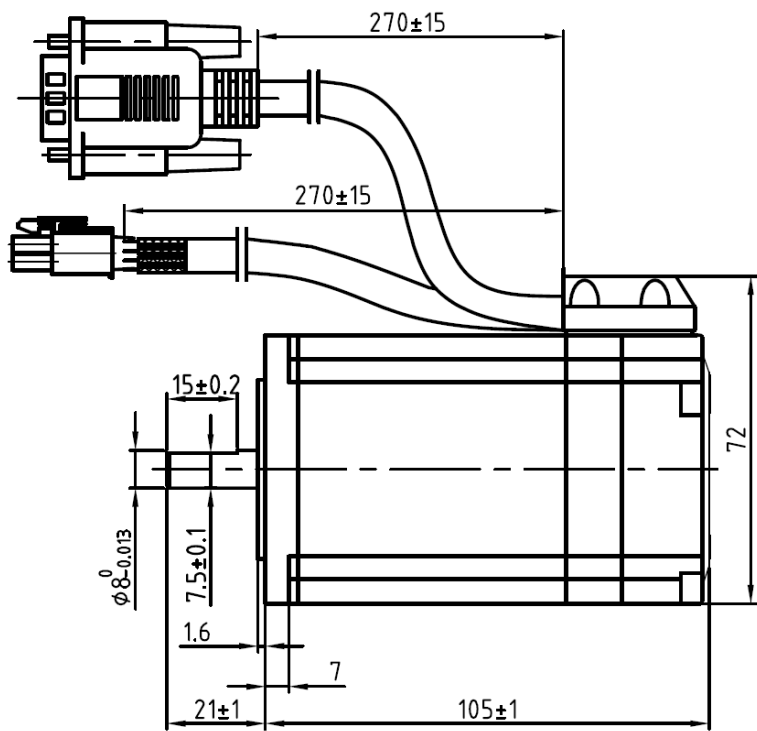


CS-M22326

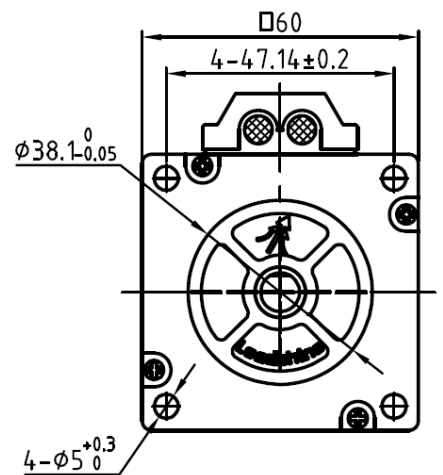
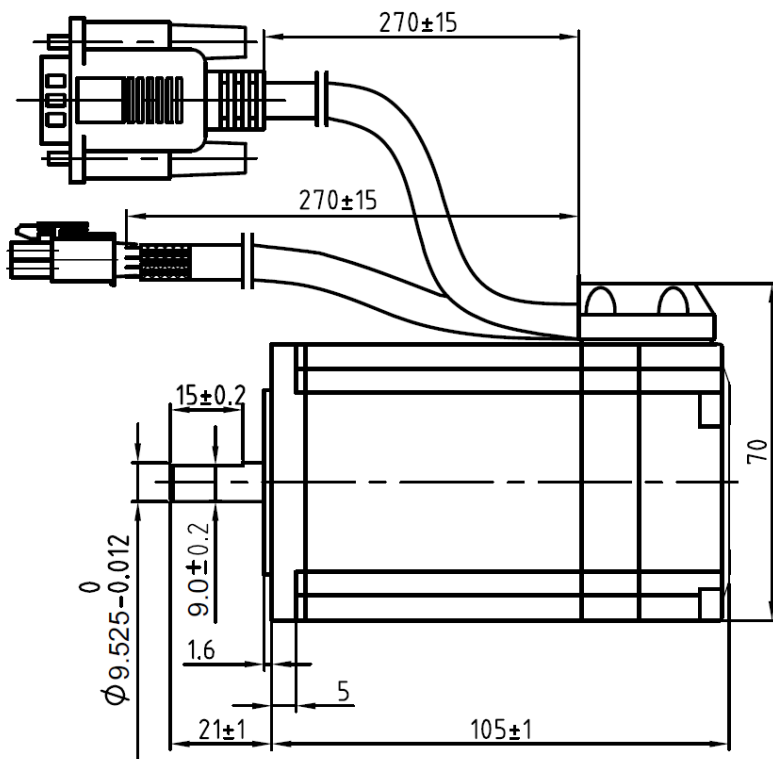


CS-M22326-S

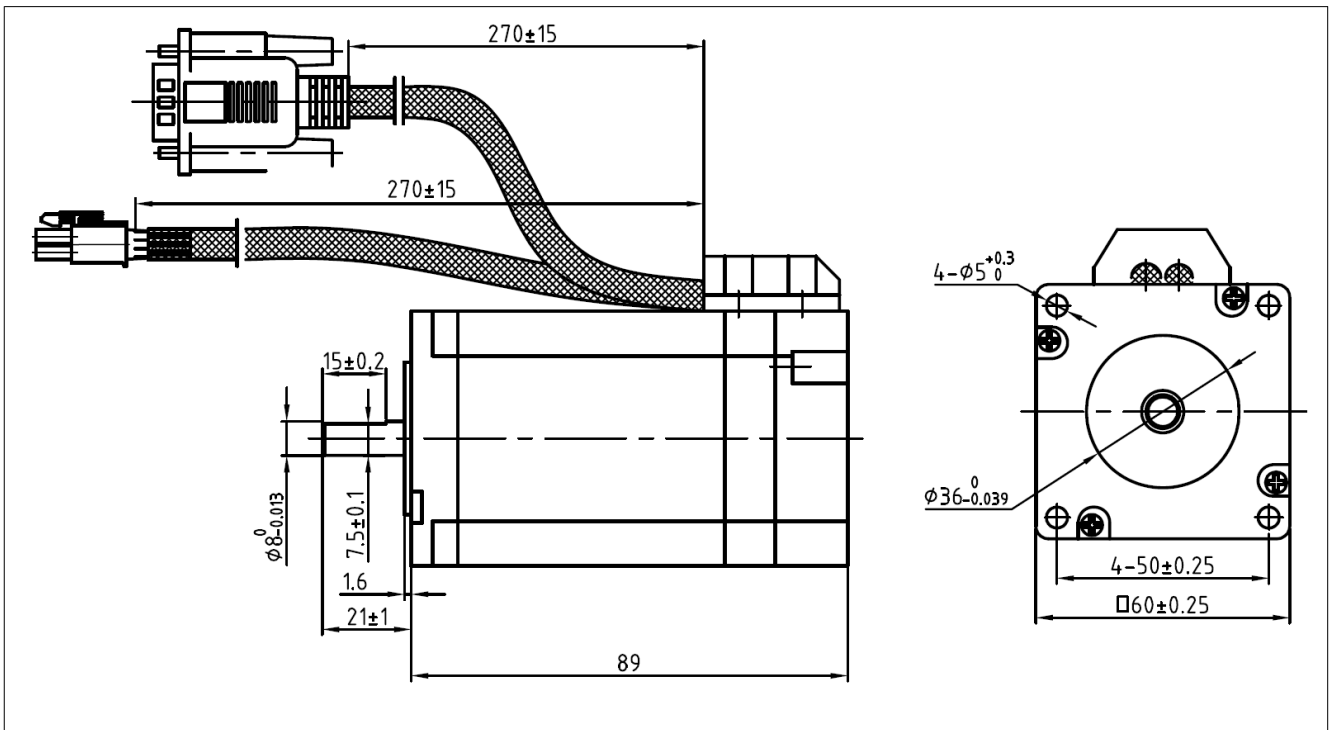




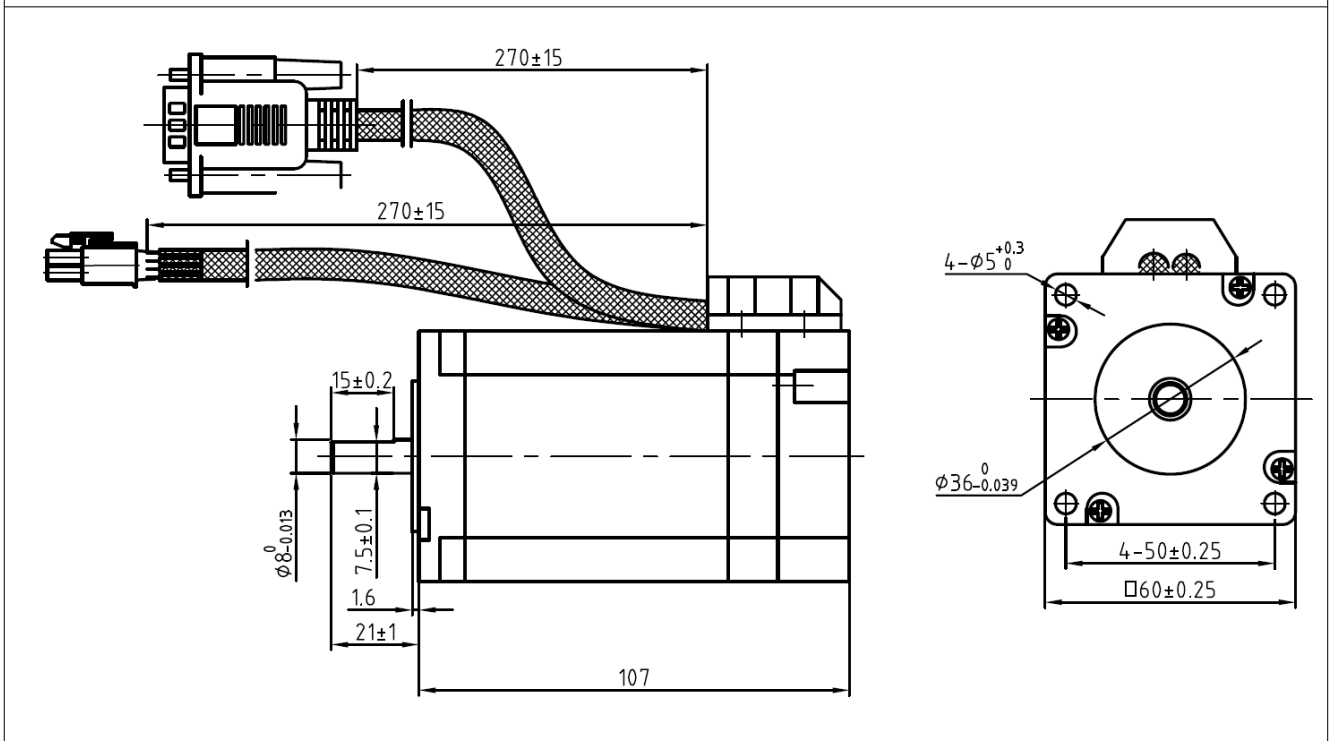
CS-M22331-L



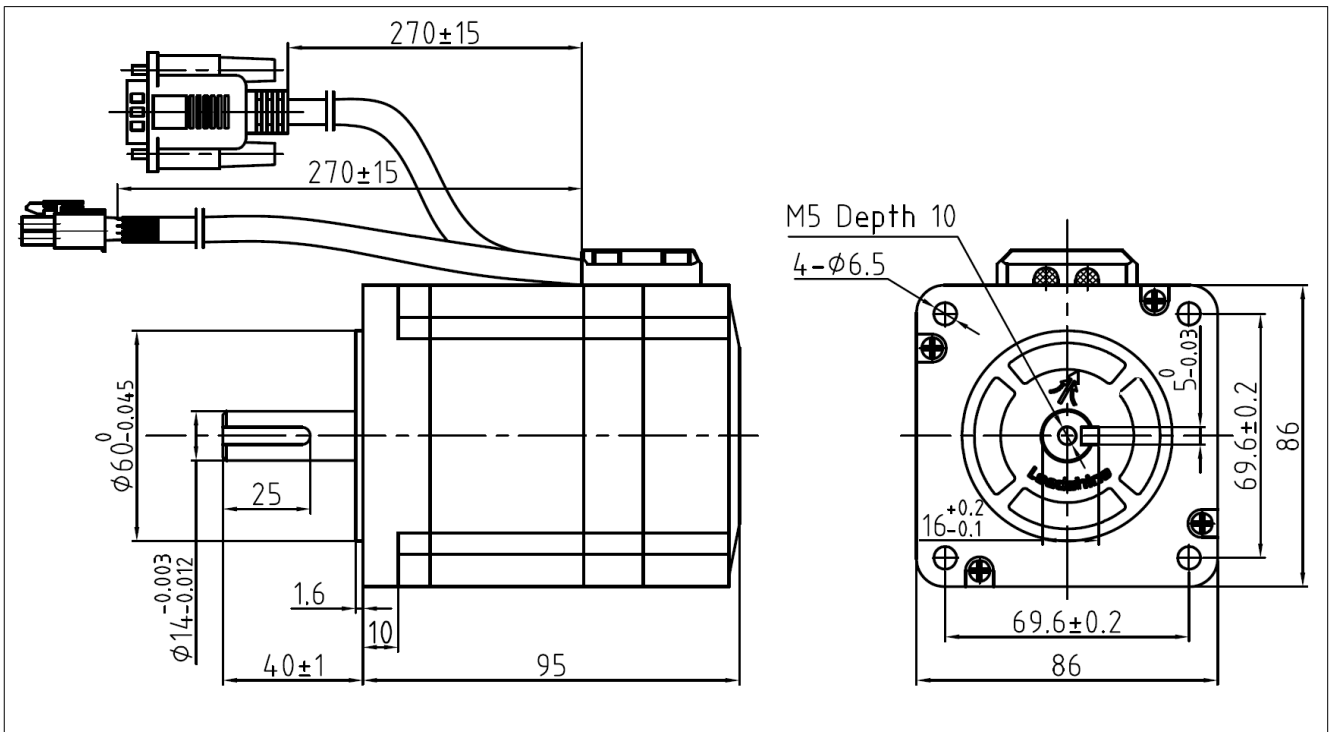
CS-M22331-L-S



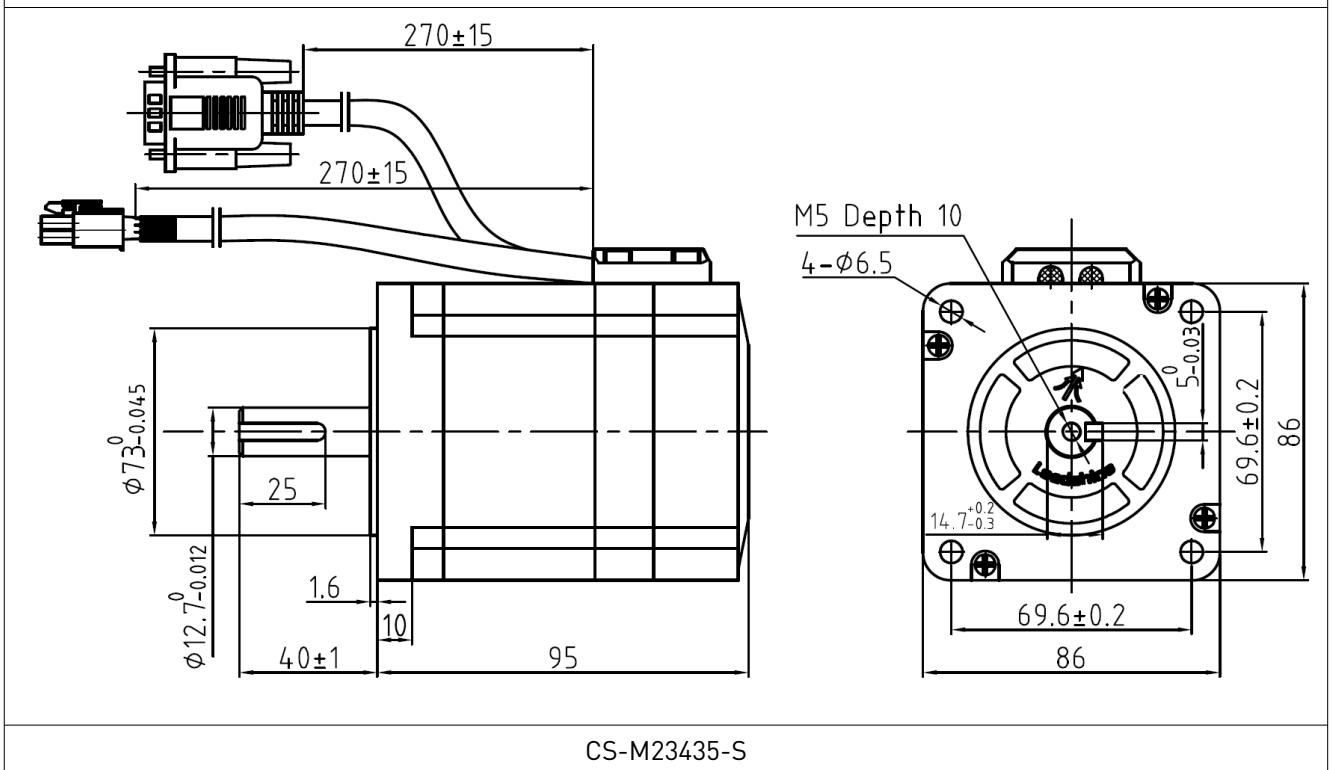
CS-M22422



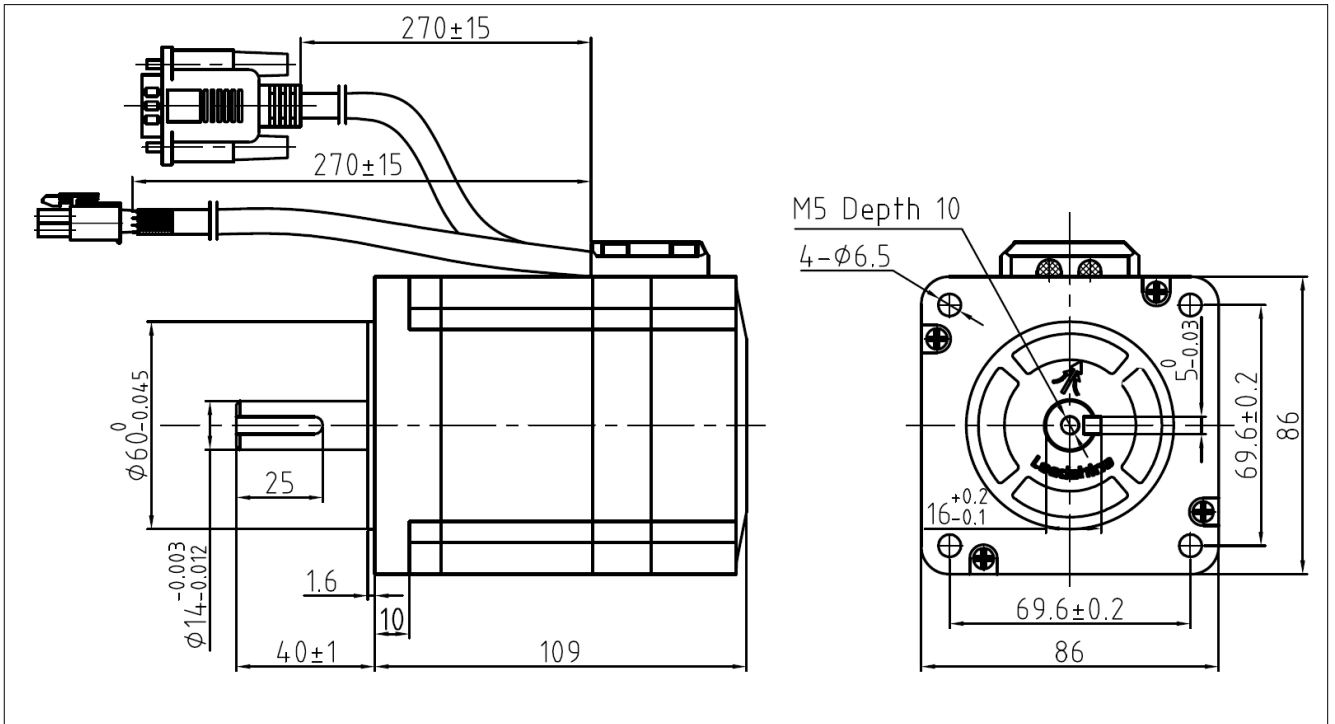
CS-M22430



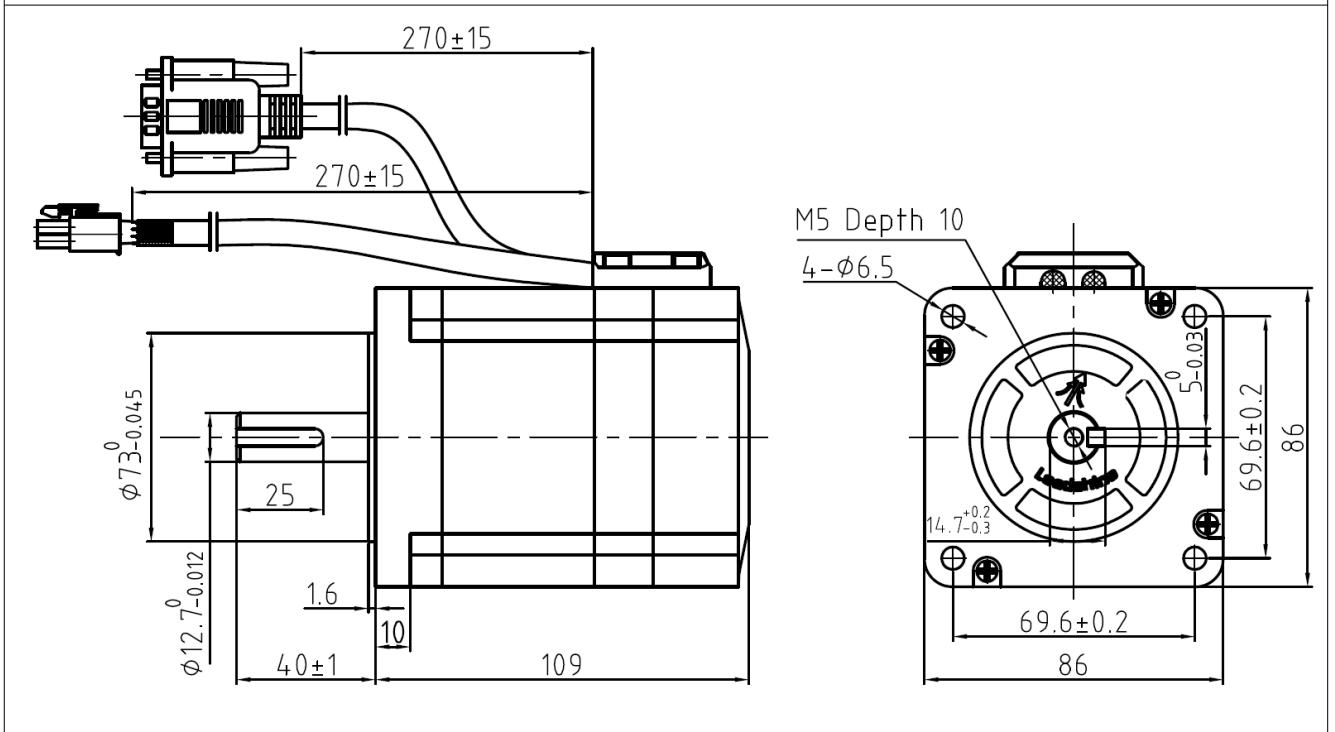
CS-M23435



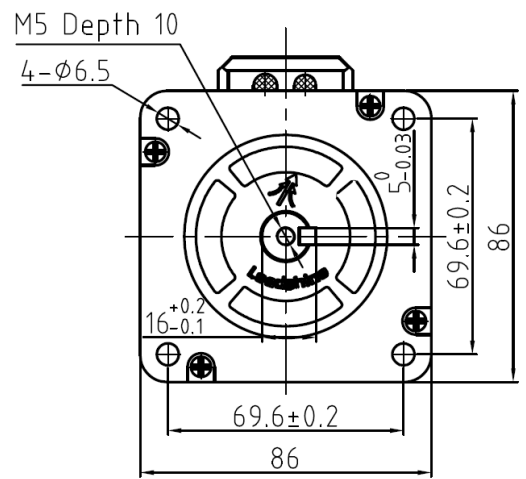
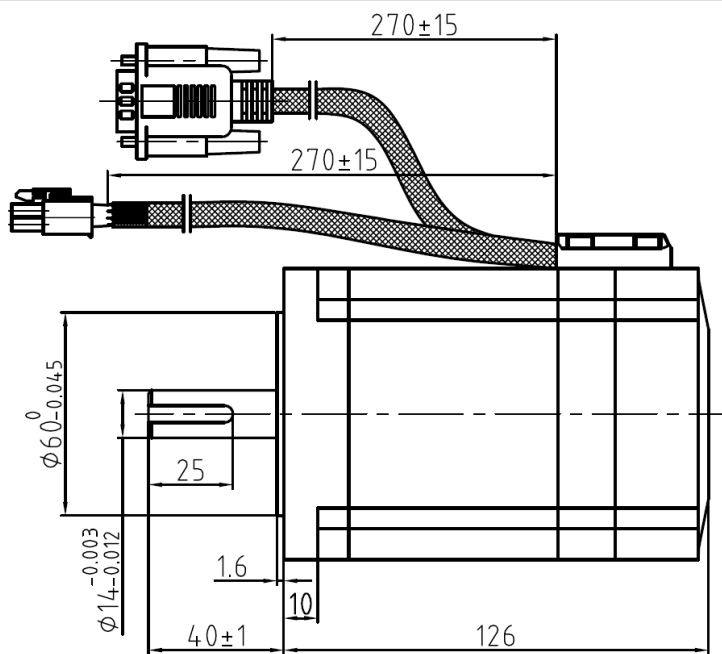
CS-M23435-S



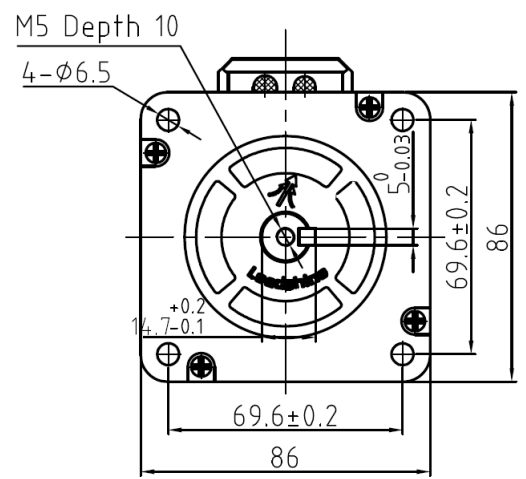
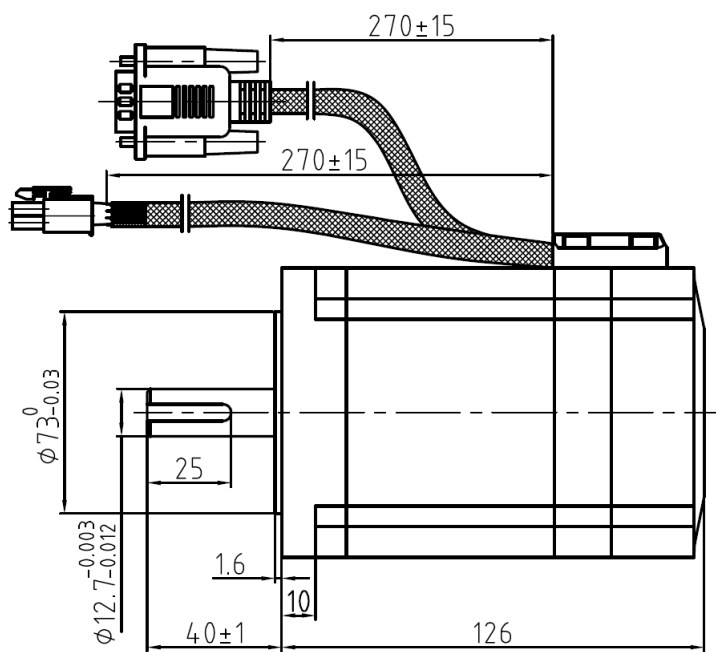
CS-M23445



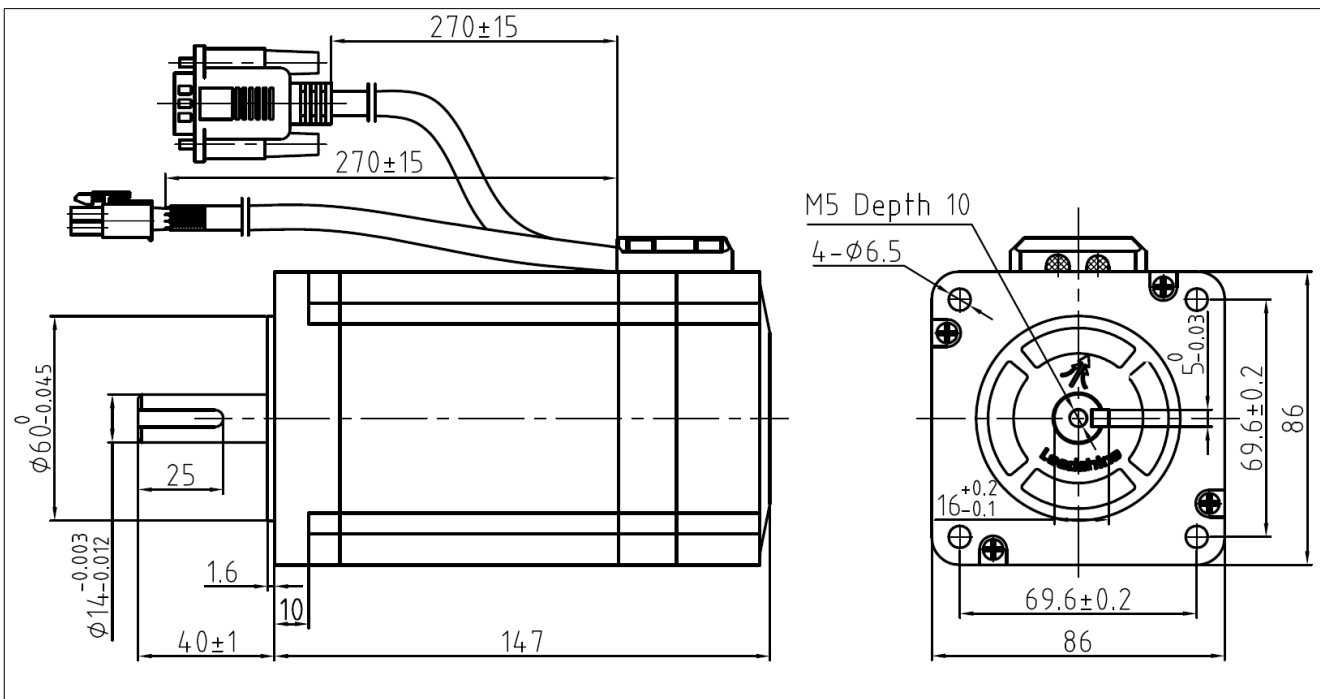
CS-M23445-S



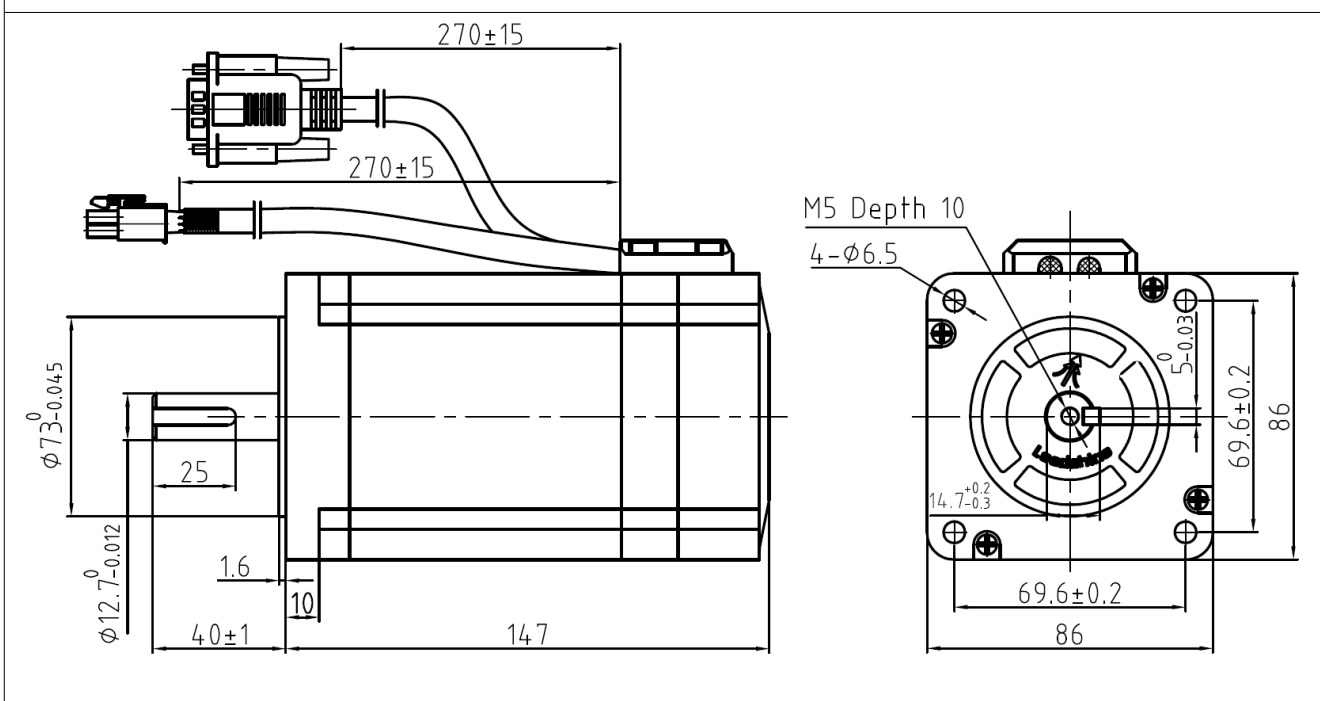
CS-M23480



CS-M23480-S



CS-M23485



CS-M23485-S

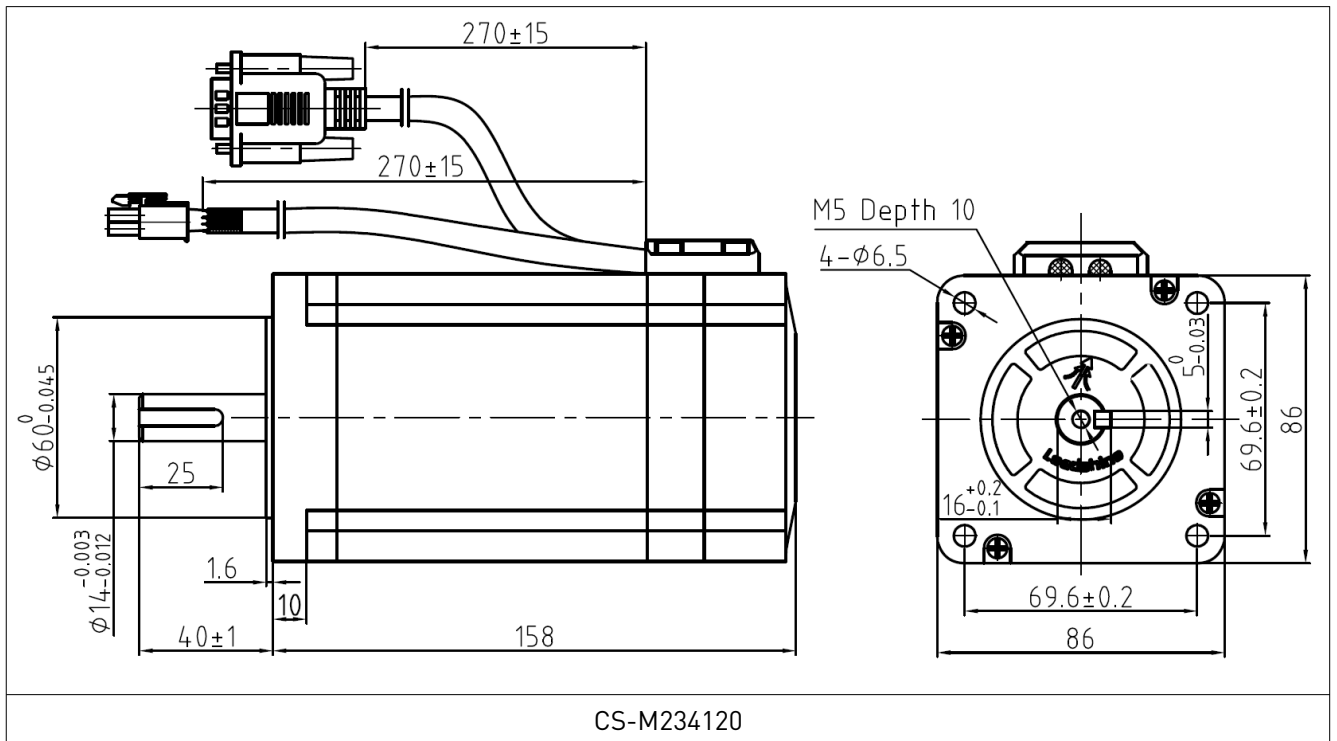


Рис. 2. Габаритные и установочные размеры двигателей

Цветовая маркировка выводов фаз двигателя\*

Назначение контактов в разъеме подключения энкодера

Пин	Обозначение	Цвет	Назначение	Разъем
1	EA+	Черный	выход энкодера A+	
2	VCC	Красный	напряжение питания	
3	GND	Белый	земля	
4-10	NC	-	не используется	
11	EB+	Желтый	выход энкодера B+	
12	EB-	Зеленый	выход энкодера B-	
13	EA-	Синий	выход энкодера A-	
14-15	NC	-	не используется	

Рис. 3. Подключение двигателей

Примечание: в двигателях CS-M22326, CS-M22326-S, CS-M22331-L, CS-M22331-L-S, CS-M22422, CS-M22430 контакт B- зеленого цвета.

## Технические характеристики двигателей

Артикул	Фазы, шт.	Угловой шаг, °	Ток, А	Индуктивность фазы, мГн	Сопротивление фазы, Ом	Момент удержания, Н*м	Инерция ротора, кг*см <sup>2</sup>	Диаметр вала, мм	Вес, кг
CS-M21702	2	1.8	1.5	1.4	1.4	0.21	0.035	5	0.45
CS-M21704	2	1.8	1.5	4.3	2.3	0.4	0.054	5	0.5
CS-M21706	2	1.8	2.5	1.6	0.9	0.6	0.072	5	0.6
CS-M21708	2	1.8	2.5	2.4	1.0	0.8	0.11	5	0.75
CS-M22306	2	1.8	3.0	1.4	0.7	0.6	0.12	8	0.65
CS-M22313	2	1.8	4.0	1.6	0.42	1.3	0.30	8	0.9
CS-M22321-L	2	1.8	5.0	0.75	0.32	2.1	0.75	8	1.4
CS-M22323	2	1.8	5.0	1.75	0.38	2.3	0.48	8	1.3
CS-M22323-S	2	1.8	5.0	1.75	0.38	2.3	0.48	6.35	1.3
CS-M22326	2	1.8	5.0	2.0	0.44	2.6	0.52	8	1.6
CS-M22326-S	2	1.8	5.0	2.0	0.44	2.6	0.52	6.35	1.6
CS-M22331-L	2	1.8	6.0	1.18	0.26	3.1	0.84	8	1.6
CS-M22331-L-S	2	1.8	5.0	1.8	0.4	3.1	0.84	9.525	1.6
CS-M22422	2	1.8	5.0	1.05	0.33	2.2	0.49	8	1.2
CS-M22430	2	1.8	5.0	2.0	0.46	3.0	0.69	8	1.5
CS-M23435	2	1.8	4.0	2.67	0.42	3.5	1.0	14	2.0
CS-M23435-S	2	1.8	4.0	2.67	0.42	3.5	1.0	12.7	2.0
CS-M23445	2	1.8	6.0	2.95	0.43	4.6	1.4	14	2.7
CS-M23445-S	2	1.8	6.0	2.95	0.43	4.6	1.4	12.7	2.7
CS-M23480	2	1.8	6.0	4.0	0.63	8.0	2.5	14	3.5
CS-M23480-S	2	1.8	6.0	4.0	0.63	8.0	2.5	12.7	3.5
CS-M23485	2	1.8	6.0	4.25	0.53	8.5	2.7	14	4.3
CS-M23485-S	2	1.8	6.0	4.25	0.53	8.5	2.7	12.7	4.3
CS-M234120	2	1.8	6.0	5.3	0.75	12.0	2.94	14	4.7

### 5. Устойчивость к воздействию внешних факторов

Охлаждение	Естественное или принудительное	
Рабочая среда	Окружающая среда	Избегать запыленности, масляного тумана и агрессивных газов
	Температура воздуха	-20°C ~+40°C
	Влажность	40% - 90%
	Рабочая температура	<65°C
	Вибрация	<5.9 м/с <sup>2</sup>
Температура хранения	-20°C~65°C	



## 6. Правила и условия безопасной эксплуатации

Перед подключением и эксплуатацией изделия ознакомьтесь с паспортом и соблюдайте требования безопасности.

Изделие может представлять опасность при его использовании не по назначению. Оператор несет ответственность за правильную установку, эксплуатацию и техническое обслуживание изделия.

При повреждении электропроводки изделия существует опасность поражения электрическим током. При замене поврежденной проводки изделие должно быть полностью отключено от электрической сети. Перед уборкой, техническим обслуживанием и ремонтом должны быть приняты меры для предотвращения случайного включения изделия.

## 7. Приемка изделия

После извлечения изделия из упаковки необходимо:

- проверить соответствие данных паспортной таблички изделия паспорту и накладной;
- проверить оборудование на отсутствие повреждений во время транспортировки и погрузки/разгрузки.

В случае несоответствия технических характеристик или выявления дефектов составляется акт соответствия.

## 8. Монтаж и эксплуатация

Работы по монтажу и подготовке оборудования должны выполняться только квалифицированными специалистами, прошедшими инструктаж по технике безопасности и изучившими настоящее руководство, Правила устройства электроустановок, Правила технической эксплуатации электроустановок, типовые инструкции по охране труда при эксплуатации электроустановок.

По окончании монтажа необходимо проверить:

- правильность подключения выводов оборудования к электросети;
- исправность и надежность крепежных и контактных соединений;
- надежность заземления;
- соответствие напряжения и частоты сети указанным на маркировке изделия.

## 9. Маркировка и упаковка

### 9.1. Маркировка изделия

Маркировка изделия содержит:

- товарный знак;
- наименование или условное обозначение (модель) изделия;
- серийный номер изделия;
- дату изготовления.

Маркировка потребительской тары изделия содержит:

- товарный знак предприятия-изготовителя;
- условное обозначение и серийный номер;
- год и месяц упаковывания.

## 9.2. Упаковка

К заказчику изделие доставляется в собранном виде. Оборудование упаковано в картонный короб. Все разгрузочные и погрузочные перемещения вести с особым вниманием и осторожностью, обеспечивающими защиту от механических повреждений.

При хранении упакованного оборудования необходимо соблюдать условия:

- не хранить под открытым небом;
- хранить в сухом и незапыленном месте;
- не подвергать воздействию агрессивных сред и прямых солнечных лучей;
- оберегать от механических вибраций и тряски;
- хранить при температуре от  $-20^{\circ}\text{C}$  до  $+40^{\circ}\text{C}$ , при влажности не более 60%.

## 10. Условия хранения изделия

Изделие без упаковки должно храниться в условиях по ГОСТ 15150-69, группа 1Л (Отапливаемые и вентилируемые помещения с кондиционированием воздуха) при температуре от  $-20^{\circ}\text{C}$  до  $+65^{\circ}\text{C}$  и относительной влажности воздуха не более 90% (при  $+20^{\circ}\text{C}$ ).

Помещение должно быть сухим, не содержать конденсата и пыли. Запыленность помещения в пределах санитарной нормы. В воздухе помещения для хранения изделия не должно присутствовать агрессивных примесей (паров кислот, щелочей). Требования по хранению относятся к складским помещениям поставщика и потребителя.

При длительном хранении изделие должно находиться в упакованном виде и содержаться в отапливаемых хранилищах при температуре окружающего воздуха от  $+10^{\circ}\text{C}$  до  $+25^{\circ}\text{C}$  и относительной влажности воздуха не более 60% (при  $+20^{\circ}\text{C}$ ).

При постановке изделия на длительное хранение его необходимо упаковать в упаковочную тару предприятия-поставщика.

Ограничения и специальные процедуры при снятии изделия с хранения не предусмотрены. При снятии с хранения изделие следует извлечь из упаковки.

## 11. Условия транспортирования

Допускается транспортирование изделия в транспортной таре всеми видами транспорта (в том числе в отапливаемых герметизированных отсеках самолетов) без ограничения расстояний. При перевозке в железнодорожных вагонах вид отправки — мелкий малотоннажный. При транспортировании изделия должна быть предусмотрена защита от попадания пыли и атмосферных осадков.

### Климатические условия транспортирования

Влияющая величина	Значение
Диапазон температур	От минус $50^{\circ}\text{C}$ до плюс $40^{\circ}\text{C}$
Относительная влажность, не более	80% при $25^{\circ}\text{C}$
Атмосферное давление	От 70 до $106.7$ кПа (537-800 мм рт. ст.)

## 12. Гарантийные обязательства

Гарантийный срок службы составляет 6 месяцев со дня приобретения. Гарантия сохраняется только при соблюдении условий эксплуатации и регламентного обслуживания.

### 1. Общие положения

1.1. Продавец не предоставляет гарантии на совместимость приобретаемого товара и товара, имеющегося у Покупателя, либо приобретенного им у третьих лиц.

1.2. Характеристики изделия и комплектация могут изменяться производителем без предварительного уведомления в связи с постоянным техническим совершенствованием продукции.

### 2. Условия принятия товара на гарантийное обслуживание

2.1. Товар принимается на гарантийное обслуживание в той же комплектности, в которой он был приобретен.

### 3. Порядок осуществления гарантийного обслуживания

3.1. Гарантийное обслуживание осуществляется путем тестирования (проверки) заявленной неисправности товара.

3.2. При подтверждении неисправности проводится гарантийный ремонт.

4. Гарантия не распространяется на стекло, электролампы, стартеры и расходные материалы, а также на:

4.1. Товар с повреждениями, вызванными ненадлежащими условиями транспортировки и хранения, неправильным подключением, эксплуатацией в нештатном режиме либо в условиях, не предусмотренных производителем (в т.ч. при температуре и влажности за пределами рекомендованного диапазона), имеющий повреждения вследствие действия сторонних обстоятельств (скачков напряжения электропитания, стихийных бедствий и т.д.), а также имеющий механические и тепловые повреждения.

4.2. Товар со следами воздействия и (или) попадания внутрь посторонних предметов, веществ (в том числе пыли), жидкостей, насекомых, а также имеющих посторонние надписи.

4.3. Товар со следами несанкционированного вмешательства и (или) ремонта (следы вскрытия, кустарная пайка, следы замены элементов и т.п.).

4.4. Товар, имеющий средства самодиагностики, свидетельствующие о ненадлежащих условиях эксплуатации.

4.5. Технически сложный Товар, в отношении которого монтажно-сборочные и пуско-наладочные работы были выполнены не специалистами Продавца или рекомендованными им организациями, за исключением случаев прямо предусмотренных документацией на товар.

4.6. Товар, эксплуатация которого осуществлялась в условиях, когда электропитание не соответствовало требованиям производителя, а также при отсутствии устройств электрозащиты сети и оборудования.

4.7. Товар, который был перепродан первоначальным покупателем третьим лицам.

4.8. Товар, получивший дефекты, возникшие в результате использования некачественных или выработавших свой ресурс запасных частей, расходных материалов, принадлежностей, а также в случае использования не рекомендованных изготовителем запасных частей, расходных материалов, принадлежностей.

13. **Наименование и местонахождение импортера:** ООО "Станкопром", Российская Федерация, 394033, г. Воронеж, Ленинский проспект 160, офис 333.

#### 14. Маркировка ЕАС



Изготовлен и принят в соответствии с обязательными требованиями действующей технической документации и признан годным для эксплуатации.

№ партии:

ОТК:



8 (800) 555-63-74 бесплатные звонки по РФ  
+7 (473) 204-51-56 Воронеж  
+7 (495) 505-63-74 Москва



[www.purelogic.ru](http://www.purelogic.ru)  
info@purelogic.ru  
394033, Россия, г. Воронеж,  
Ленинский пр-т, 160, офис 149

Пн	Вт	Ср	Чт	Пт	Сб	Вс
	8 <sup>00</sup> -17 <sup>00</sup>			8 <sup>00</sup> -16 <sup>00</sup>		выходной