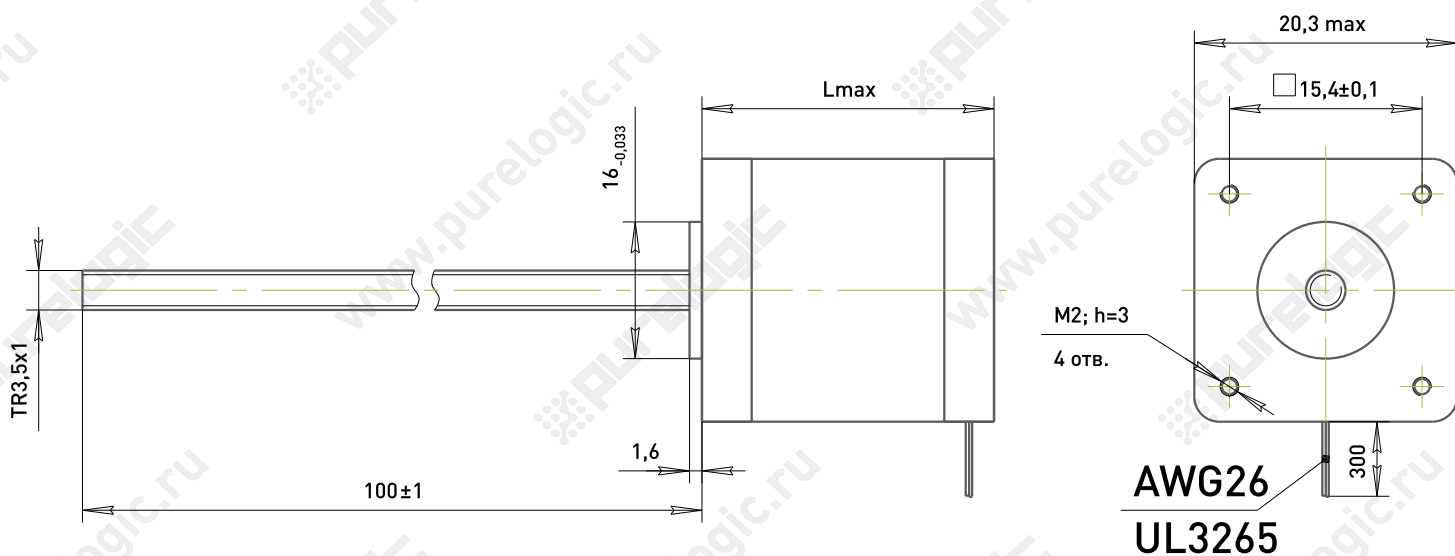
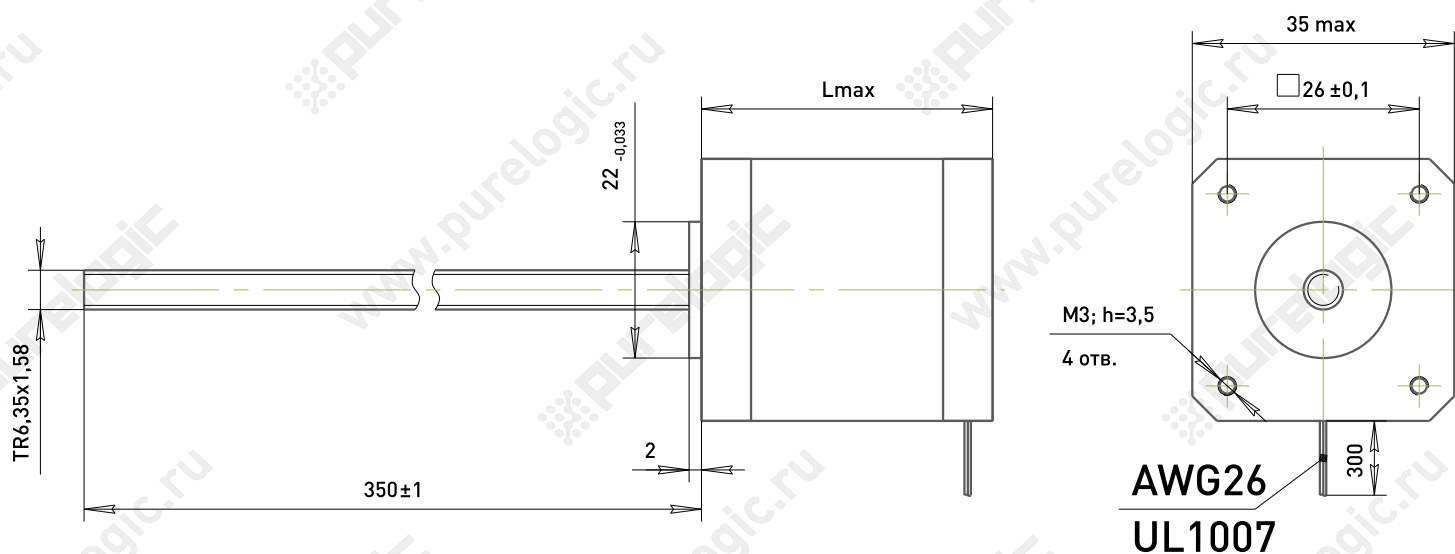


## Линейные шаговые актуаторы



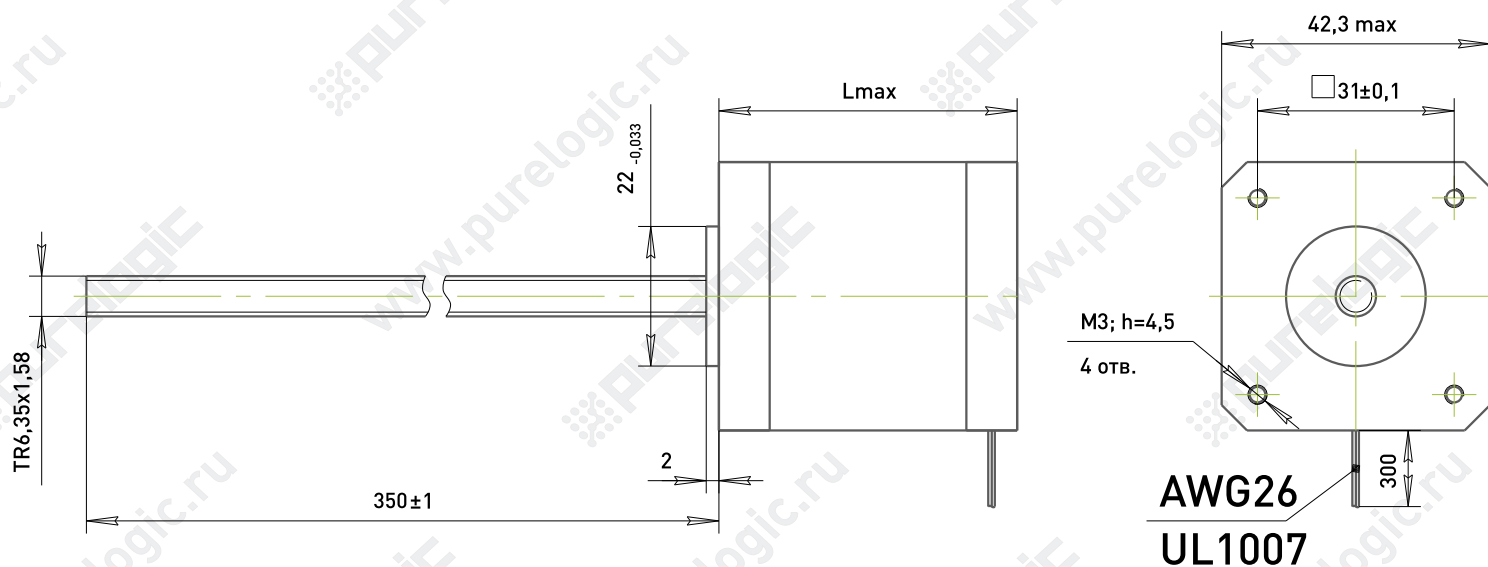
Наименование	Lmax, мм	Угловой шаг, °	Ток фазы, А	Сопротивление фазы, Ом	Индуктивность фазы, мГн	Момент удержания, кг x см	Масса, кг
8HY2406-100TR3.5x1	28	1,8	0,6	3,2	0,9	1,4	0,05
8HY3406-100TR3.5x1	34	1,8	0,6	4,5	1,2	1,8	0,07
8HY4406-100TR3.5x1	40	1,8	0,6	5,8	1,6	2,4	0,082

## Линейные шаговые актуаторы



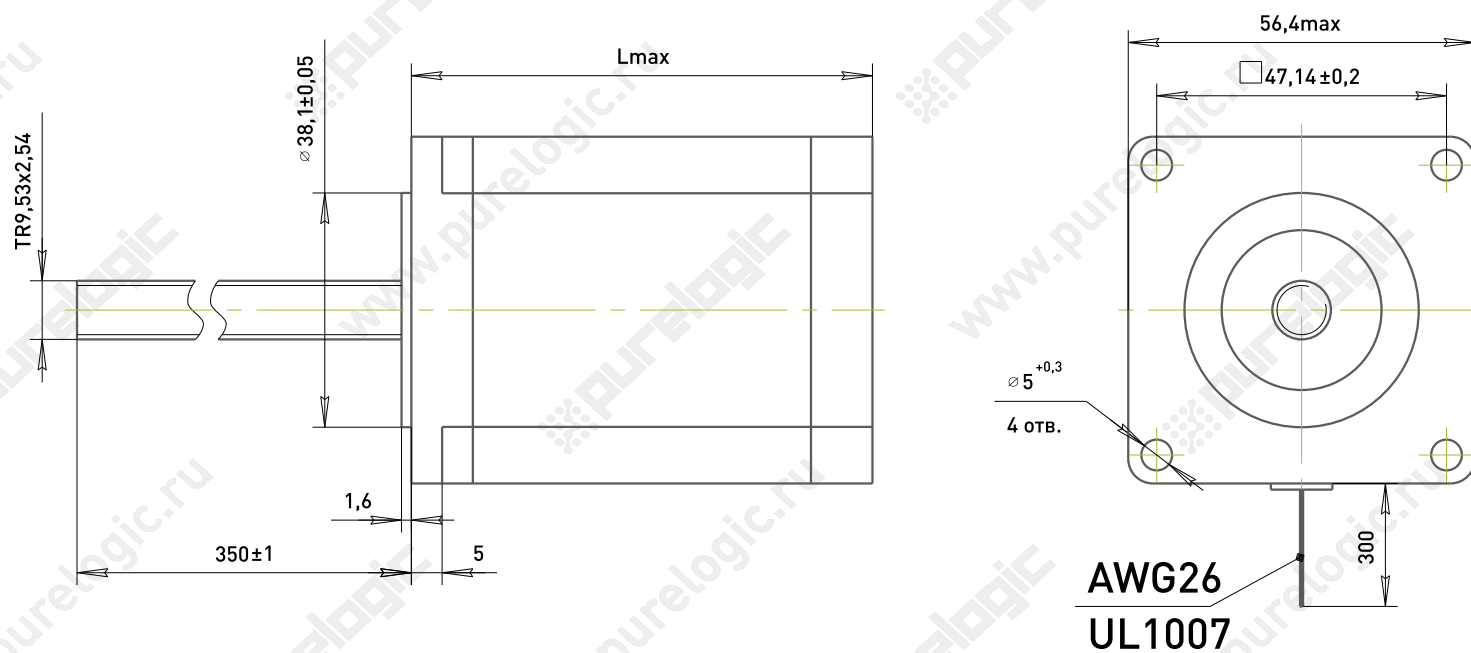
Наименование	Lmax, мм	Угловой шаг, °	Ток фазы, А	Сопротивление фазы, Ом	Индуктивность фазы, мГн	Момент удержания, кг x см	Масса, кг
14HY2402-350TR6.35x1.58	28	1,8	0,8	5,5	7,0	1,2	0,12
14HY3402-350TR6.35x1.58	34	1,8	0,8	6,5	12	1,8	0,16

## Линейные шаговые актуаторы



Наименование	Lmax, мм	Угловой шаг, °	Ток фазы, А	Сопротивление фазы, Ом	Индуктивность фазы, мГн	Момент удержания, кг x см	Масса, кг
17HS3410-350TR6.35x1.58	34	1,8	1,7	1,2	1,8	2,8	0,22
17HS8403-350TR6.35x1.58	48	1,8	2,3	1,2	1,6	4,6	0,35

## Линейные шаговые актуаторы



Наименование	Lmax, мм	Угловой шаг, °	Ток фазы, А	Сопротивление фазы, Ом	Индуктивность фазы, мГн	Момент удержания, кг x см	Масса, кг
23HS6403-350TR9,53x2,54	56	1,8	2,5	1,3	4,2	11	0,68
23HS8404-350TR9,53x2,54	76	1,8	4,2	0,6	1,8	18	1,05