




www.purelogic.ru

Контакты:

 Москва +7 (495) 505 63 74
Воронеж +7 (473) 204 51 56

 **Офис 149**
160, Ленинский проспект
Воронеж, Россия, 394033

 **Понедельник - Четверг:**
8.00–17.00
Пятница: 8.00–16.00

 sales@purelogic.ru

Разъемы серии KP2



РУКОВОДСТВО ПО ЭКСПЛУАТАЦИИ

01. Информация к заказу	2
02. Технические характеристики	2
03. Размеры	3

Обращаем Ваше внимание на то, что в документации возможны изменения в связи с постоянным техническим совершенствованием продукции.

01

Информация к заказу

Особенности разъемов серии KP2:

- резьбовое соединение;
- низкое сопротивление контактов;
- надежность подключения.

Разъемы используются для подключения электрического оборудования. Соединение : вилка - розетка.

$$\frac{KP2 \ 14- \ J \ 4 \ A \ P \ J}{1 \ 2 \ 3 \ 4 \ 5 \ 6 \ 7}$$

1. **Наименование:** Разъемы серии KP2
2. **Диаметр корпуса (см. рис.1):** 14, 16, 22, 24, 30
3. **Тип контактов:** J: штырь, K: цанга
4. **Количество контактов:** 3, 4, 5, 7, 10, 19, 26, 32, 42
5. **Тип:** P: вилка A: розетка, R: угол 90°
6. **Наличие экранировки:** P
7. **Пластинчатые контакты (тип покрытия):** J: золото; без маркировки: серебро

02

Технические характеристики

Температура	Относительная влажность	Атмосферное давление	Вибрация	Испытания на ударопрочность	Количество циклов испытаний
-55 °C ~ +100 °C	98% At 40 °C	1КПа At 40°C	10~200Гц 150м/с ²	10~40 циклов/мин 250м/с ²	500 циклов
Диаметр контактов		Максимальный ток	Напряжение	Сопротивление контактов	
1 мм		3А	250В	≤5МОм	
2 мм		16А	250В	≤1.5МОм	
3 мм		30А	250В	≤1МОм	
Эксплуатационные условия		Напряжение пробоя		Сопротивление изоляции	
Обычные условия		1200В		≥1000МОм	
Высокая температура		1000В		≥500МОм	
Высокая влажность		800В		≥100МОм	
Низкое давление		300В		≥50МОм	

03

Размеры

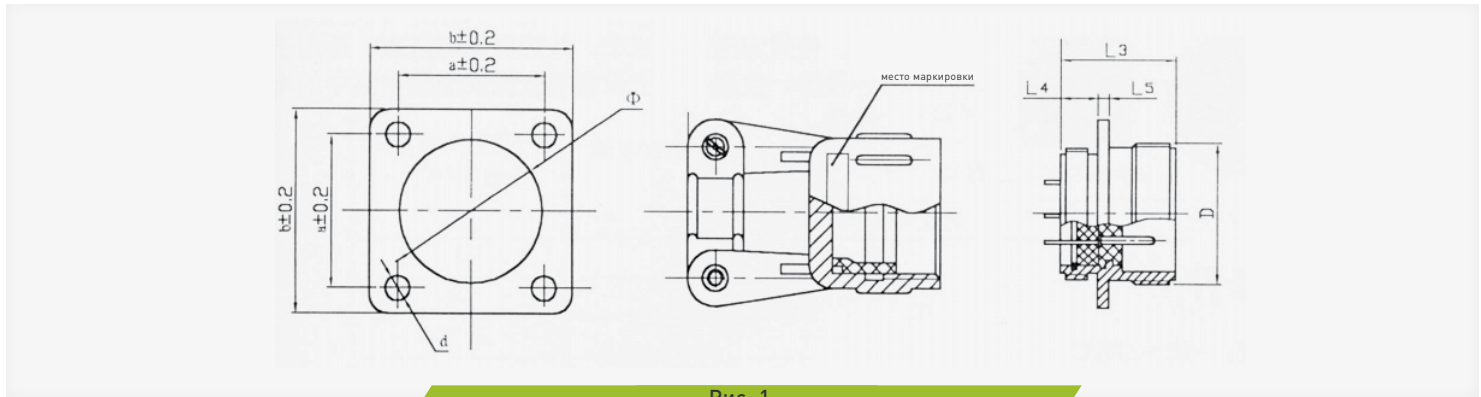


Рис. 1.

Тип корпуса	a	b	Φ	d	D	L3	L4	L5
14	17	24	14	3.5	M16X1	24	8	2
16	20	26	16	3.5	M20X1.5	24	8	2
22	23	30	22	3.5	M24X1	25	9	2
24	26	33	24	3.5	M27X1.5	24	8	2
30	31	38	30	3.5	M33X1.5	24	8	2

Разъем KP2 вилка

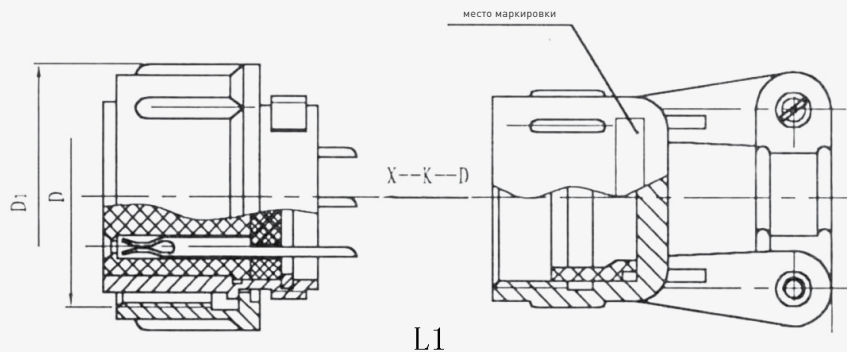


Рис. 2.

Тип	D	D1	L1*
14	M16×1	Ø22	49
16	M20X1.5	Ø25	49
22	M24X1	Ø29	57
24	M27X1.5	Ø32	57
30	M33X1.5	Ø39	57

ВНИМАНИЕ: Мы всегда готовы ответить на любые Ваши вопросы по нашей продукции. При заказе просьба указывать наименование товара, тип, количество, а также Ваш адрес и телефон.

Москва +7 (495) 505 63 74

Воронеж +7 (473) 204 51 56

e-mail: info@purelogic.ru

*Размеры для справок