

РУКОВОДСТВО ПО  
ЭКСПЛУАТАЦИИ  
Станочные  
светильники



## 1. Наименование и артикул изделий.

Наименование	Артикул
Светильник станочный LED-1A-12	LED-1A-12
Светильник станочный LED-1A-24	LED-1A-24
Светильник станочный LED-1A-220	LED-1A-220
Светильник станочный LED-2A-12	LED-2A-12
Светильник станочный LED-2A-24	LED-2A-24
Светильник станочный LED-2A-220	LED-2A-220
Светильник станочный LED-3C-12	LED-3C-12
Светильник станочный LED-3C-220	LED-3C-220
Светильник станочный LED-4C-12	LED-4C-12
Светильник станочный LED-4C-24	LED-4C-24
Светильник станочный LED-4C-220	LED-4C-220
Светильник станочный LED50D-2-12	LED50D-2-12
Светильник станочный LED50D-2-24	LED50D-2-24
Светильник станочный LED50D-2-220	LED50D-2-220
Светильник станочный LED50D-4-12	LED50D-4-12
Светильник станочный LED50D-4-220	LED50D-4-220

**2. Комплект поставки:** светильник станочный.

## 3. Информация о назначении продукции.

Станочные светодиодные светильники стандартного и повышенного класса безопасности (IP30) предназначены для освещения рабочих зон различного оборудования. Светильники повышенного класса безопасности находят применение на станках с ЧПУ, в медицинской технике, а также используются в авто- и судоремонтных мастерских. Стандартные светильники чаще всего применяются с токарными и фрезерными станками.

Станочные LED светильники имеют ударопрочный теплоизолированный корпус, предотвращающий возможность ожога при касании, а новая конструкция подвижных частей исключает ослабление креплений.

## 4. Характеристики и параметры продукции.

### 4.1. Внешний вид.

		
LED-1A-xx	LED-2A-xx	LED-3C-xx
		
LED-4C-xx	LED50D-2-xx	LED50D-4-xx

### 4.2. Характеристики.

Артикул	Напряжение, В	Мощность, Вт	Световой поток, Лм	Цветовая температура, К	Вес, кг
LED-1A-12	12	7	700	6500	1.1
LED-1A-24	24				
LED-1A-220	220				
LED-2A-12	12	7	700	6500	1.62
LED-2A-24	24				
LED-2A-220	220				
LED-3C-12	12	5	350	6500	0.9
LED-3C-220	220				
LED-4C-12	12	5	350	6500	1.52
LED-4C-24	24				
LED-4C-220	220				
LED50D-2-12	12	5	250	6500	0.65
LED50D-2-24	24				
LED50D-2-220	220				
LED50D-4-12	12	5	250	6500	1.5
LED50D-4-220	220				

### 4.3. Габаритные и установочные размеры.

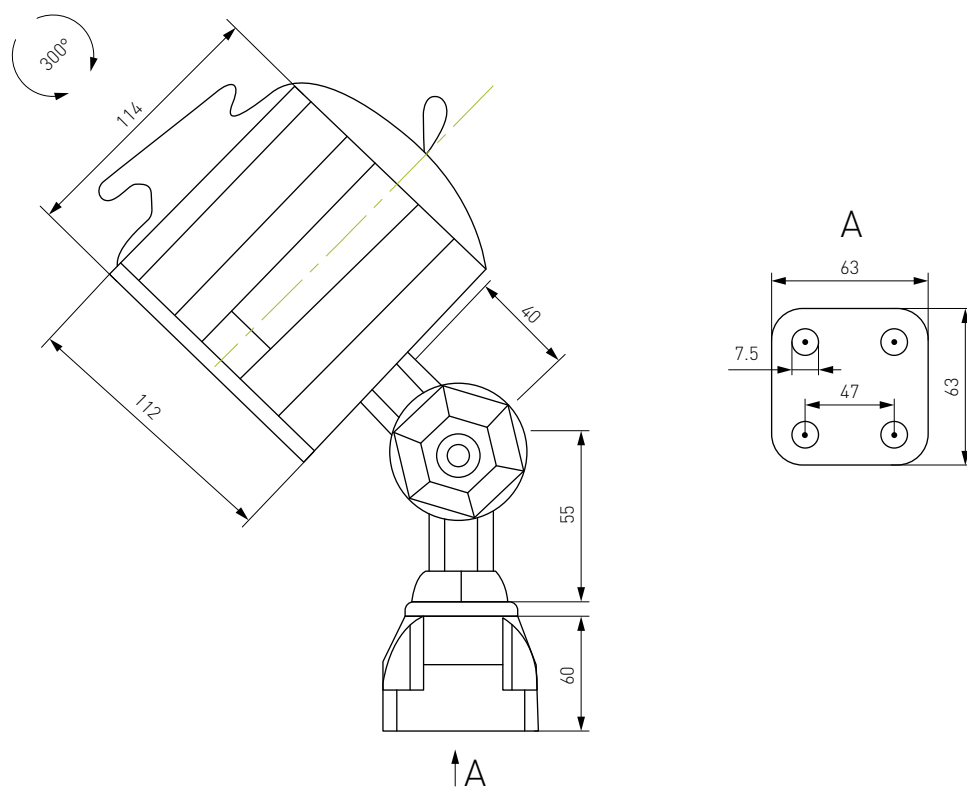


Рисунок 1 – Габаритный чертеж светильника LED-1A-xx.

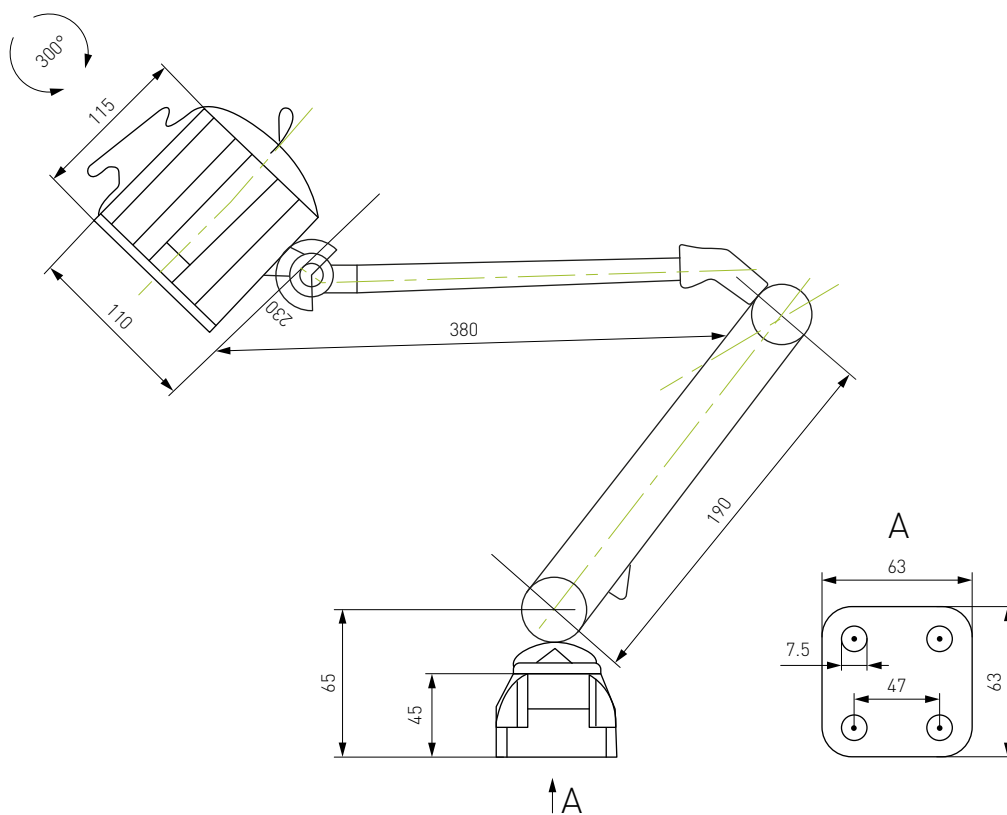


Рисунок 2 – Габаритный чертеж светильника LED-2A-xx.

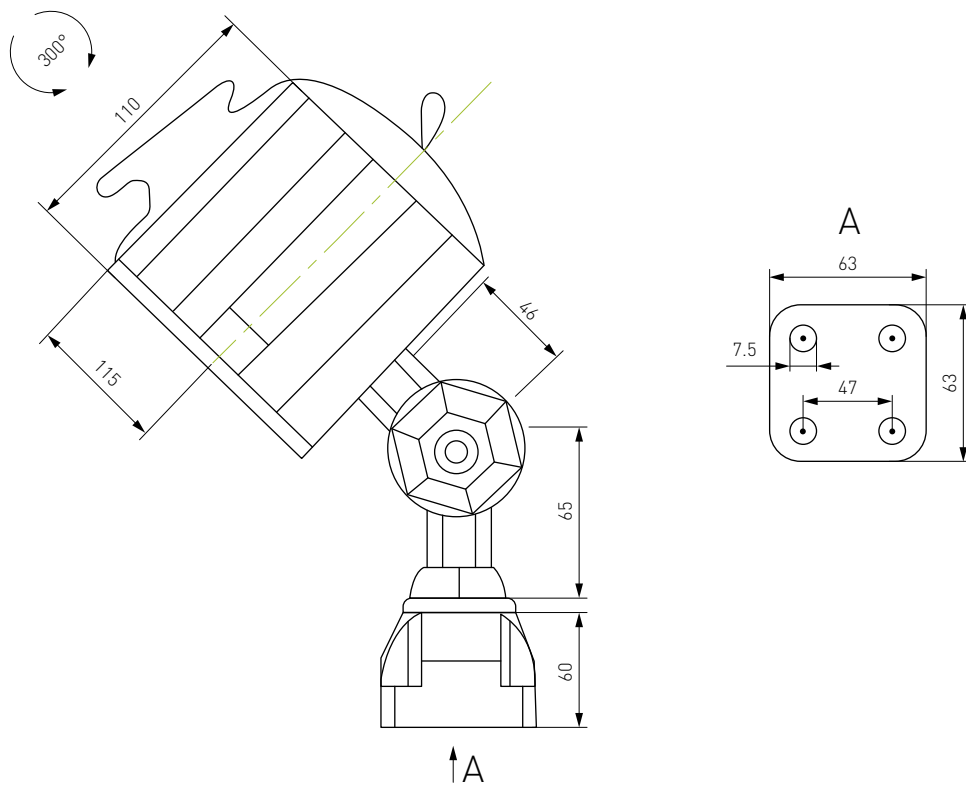


Рисунок 3 – Габаритный чертеж светильника LED-3C-xx.

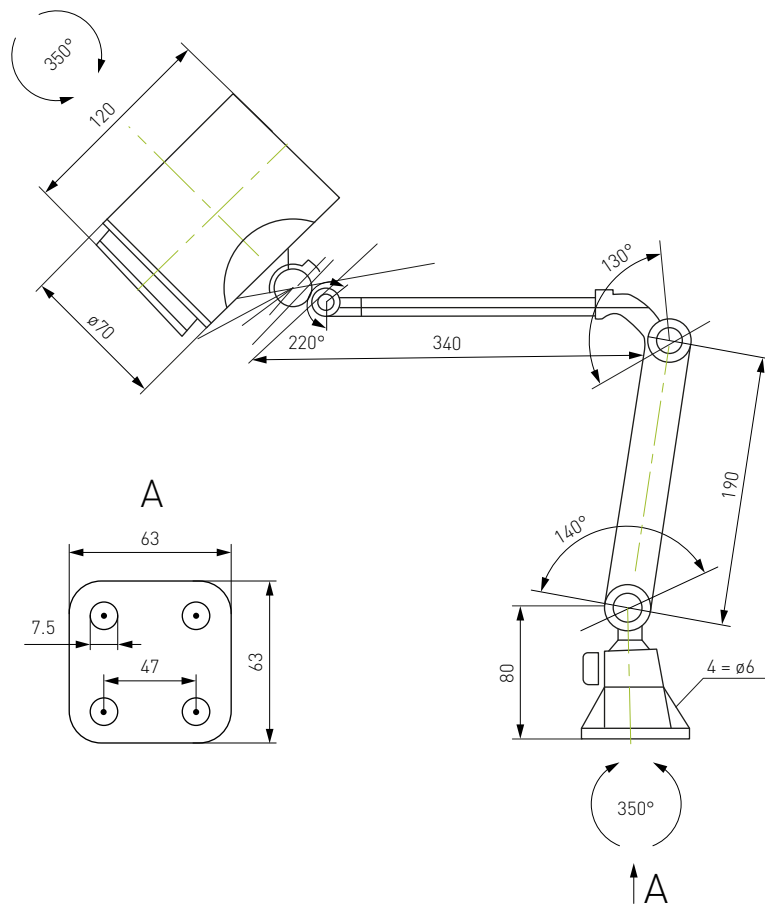


Рисунок 4 – Габаритный чертеж светильника LED-4C-xx.

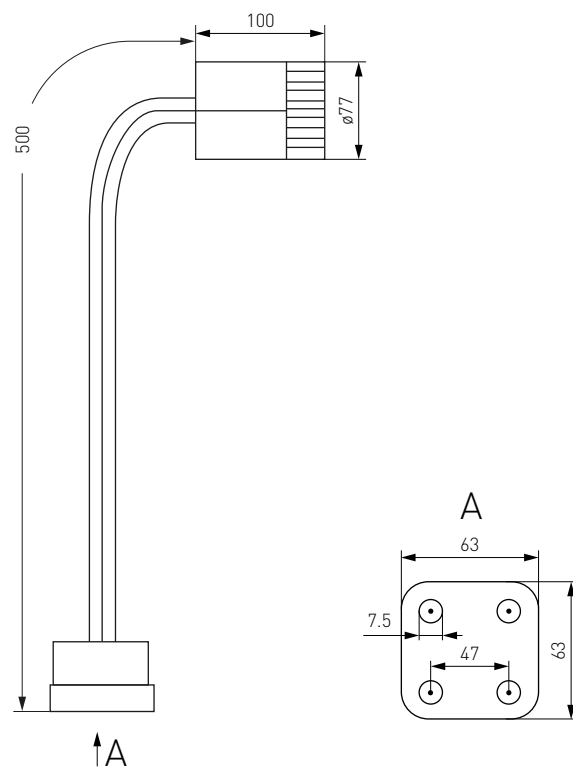


Рисунок 5 – Габаритный чертеж светильника LED50D-2-xx.

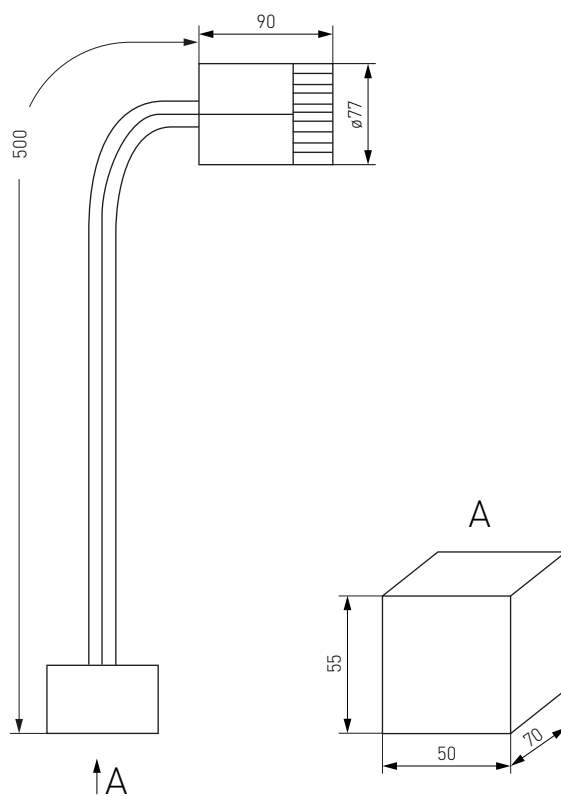


Рисунок 6 – Габаритный чертеж светильника LED50D-4-xx.

#### 4.4. Типовая схема подключения.

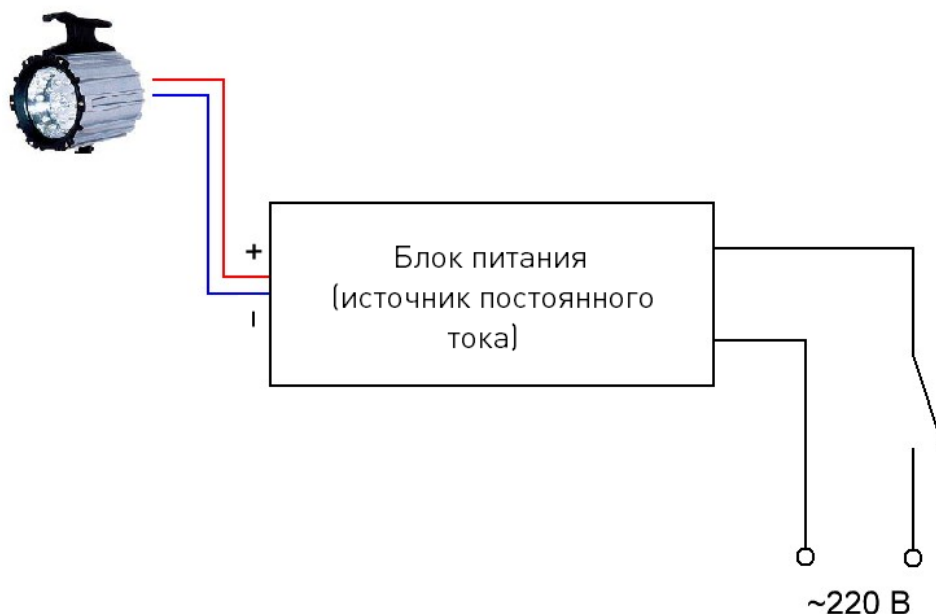


Рисунок 7 – Подключение светильников 12VDC, 24VDC.

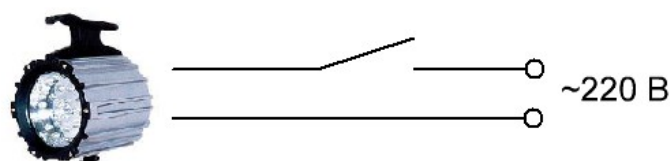


Рисунок 8 – Подключение светильников 220VAC.

#### 5. Устойчивость к воздействию внешних факторов.

Охлаждение	Естественное или принудительное	
Рабочая среда	Окружающая среда	Избегать запыленности, масляного тумана и агрессивных газов
	Температура воздуха	+10°C ~+35°C
	Влажность, не более	60%
	Рабочая температура	< +35°C
	Вибрация	<0.5g
Температура хранения	+5°C~+40°C	

#### 6. Правила и условия безопасной эксплуатации.

Перед подключением и эксплуатацией изделия ознакомьтесь с паспортом и соблюдайте требования безопасности.

Изделие может представлять опасность при его использовании не по назначению. Оператор несет ответственность за правильную установку, эксплуатацию и техническое обслуживание изделия.

При повреждении электропроводки изделия существует опасность поражения электрическим током. При замене поврежденной проводки оборудование должно быть полностью отключено от электрической сети. Перед уборкой, техническим обслуживанием и ремонтом должны быть приняты меры для предотвращения случайного включения изделия.

## **7. Приемка изделия.**

После извлечения изделия из упаковки необходимо:

- проверить соответствие данных паспортной таблички изделия паспорту и накладной;
- проверить оборудование на отсутствие повреждений во время транспортировки и погрузки/разгрузки.

В случае несоответствия технических характеристик или выявления дефектов составляется акт соответствия.

## **8. Монтаж и эксплуатация.**

Работы по монтажу и подготовке оборудования должны выполняться только квалифицированными специалистами, прошедшими инструктаж по технике безопасности и изучившими настоящее руководство, Правила устройства электроустановок, Правила технической эксплуатации электроустановок, типовые инструкции по охране труда при эксплуатации электроустановок.

По окончании монтажа необходимо проверить:

- правильность подключения выводов оборудования к электросети;
- исправность и надежность крепежных и контактных соединений;
- надежность заземления;
- соответствие напряжения и частоты сети указанным на маркировке изделия.

## **9. Маркировка и упаковка.**

### **9.1. Маркировка изделия.**

Маркировка изделия содержит:

- товарный знак;
- наименование или условное обозначение (модель) изделия;
- серийный номер изделия;
- дату изготовления.

Маркировка потребительской тары изделия содержит:

- товарный знак предприятия-изготовителя;
- условное обозначение и серийный номер;
- год и месяц упаковывания.

### **9.2. Упаковка.**

К заказчику изделие доставляется в собранном виде. Оборудование упаковано в картонный коробок. Все разгрузочные и погрузочные перемещения вести с особым вниманием и осторожностью, обеспечивающими защиту от механических повреждений.

При хранении упакованного оборудования необходимо соблюдать следующие условия:

- не хранить под открытым небом;
- хранить в сухом и незапыленном месте;
- не подвергать воздействию агрессивных сред и прямых солнечных лучей;
- оберегать от механических вибраций и тряски;



- хранить при температуре от +5°C до +40°C, при влажности не более 60% (при +25°C).

## 10. Условия хранения изделия.

Изделие должно храниться в условиях по ГОСТ 15150-69, группа У4, УХЛ4 (для хранения в помещениях (объемах) с искусственно регулируемыми климатическими условиями, например в закрытых отапливаемых или охлаждаемых и вентилируемых производственных и других, в том числе хорошо вентилируемых подземных помещениях).

Для хранения в помещениях с кондиционированным или частично кондиционированным воздухом] при температуре от +5°C до +40°C и относительной влажности воздуха не более 60% (при +25°C).

Помещение должно быть сухим, не содержать конденсата и пыли. Запыленность помещения в пределах санитарной нормы. В воздухе помещения для хранения изделия не должно присутствовать агрессивных примесей (паров кислот, щелочей). Требования по хранению относятся к складским помещениям поставщика и потребителя.

## 11. Условия транспортирования.

Допускается транспортирование изделия в транспортной таре всеми видами транспорта (в том числе в отапливаемых герметизированных отсеках самолетов) без ограничения расстояний. При перевозке в железнодорожных вагонах вид отправки — мелкий малотоннажный. При транспортировании изделия должна быть предусмотрена защита от попадания пыли и атмосферных осадков.

Климатические условия транспортирования.

Влияющая величина	Значение
Диапазон температур	-40°C до +60°C
Относительная влажность, не более	60% при 25°C
Атмосферное давление	От 70 до 106.7 кПа (537-800 мм рт.ст.)

## 12. Гарантийные обязательства.

Гарантийный срок службы составляет 6 месяцев со дня приобретения. Гарантия сохраняется только при соблюдении условий эксплуатации и регламентного обслуживания.

### 1. Общие положения

1.1. Продавец не предоставляет гарантии на совместимость приобретаемого товара и товара, имеющегося у Покупателя, либо приобретенного им у третьих лиц.

1.2. Характеристики изделия и комплектация могут изменяться производителем без предварительного уведомления в связи с постоянным техническим совершенствованием продукции.

### 2. Условия принятия товара на гарантийное обслуживание

2.1. Товар принимается на гарантийное обслуживание в той же комплектности, в которой он был приобретен.

### 3. Порядок осуществления гарантийного обслуживания

3.1. Гарантийное обслуживание осуществляется путем тестирования (проверки) заявленной неисправности товара.

3.2. При подтверждении неисправности проводится гарантийный ремонт.

4. Гарантия не распространяется на стекло, электролампы, стартеры и расходные материалы, а также на:

4.1. Товар с повреждениями, вызванными ненадлежащими условиями транспортировки и хранения, неправильным подключением, эксплуатацией в штатном режиме либо в условиях, не предусмотренных производителем (в т.ч. при температуре и влажности за пределами рекомендованного диапазона), имеющий повреждения вследствие действия сторонних обстоятельств (скачков напряжения электропитания, стихийных бедствий и т.д.), а также имеющий механические и тепловые повреждения.

4.2. Товар со следами воздействия и (или) попадания внутрь посторонних предметов, веществ (в том числе пыли), жидкостей, насекомых, а также имеющих посторонние надписи.

4.3. Товар со следами несанкционированного вмешательства и (или) ремонта (следы вскрытия, кустарная пайка, следы замены элементов и т.п.).

4.4. Товар, имеющий средства самодиагностики, свидетельствующие о ненадлежащих условиях эксплуатации.

4.5. Технически сложный Товар, в отношении которого монтажно-сборочные и пуско-наладочные работы были выполнены не специалистами Продавца или рекомендованными им организациями, за исключением случаев прямо предусмотренных документацией на товар.

4.6. Товар, эксплуатация которого осуществлялась в условиях, когда электропитание не соответствовало требованиям производителя, а также при отсутствии устройств электрозащиты сети и оборудования.

4.7. Товар, который был перепродан первоначальным покупателем третьим лицам.

4.8. Товар, получивший дефекты, возникшие в результате использования некачественных или выработавших свой ресурс запасных частей, расходных материалов, принадлежностей, а также в случае использования не рекомендованных изготовителем запасных частей, расходных материалов, принадлежностей.

**13. Наименование и местонахождение импортера:** ООО "Станкопром", Российская Федерация, 394033, г. Воронеж, Ленинский проспект 160, офис 333.

#### **14. Маркировка ЕАС**



**Изготовлен и принят в соответствии с обязательными требованиями действующей технической документации и признан годным для эксплуатации.**

**№ партии:**

**ОТК:**



8 (800) 555-63-74 бесплатные звонки по РФ  
+7 (473) 204-51-56 Воронеж  
+7 (495) 505-63-74 Москва



[www.purelogic.ru](http://www.purelogic.ru)  
[info@purelogic.ru](mailto:info@purelogic.ru)  
394033, Россия, г. Воронеж,  
Ленинский пр-т, 160, офис 149

Пн	Вт	Ср	Чт	Пт	Сб	Вс
	8 <sup>00</sup> -17 <sup>00</sup>			8 <sup>00</sup> -16 <sup>00</sup>		выходной