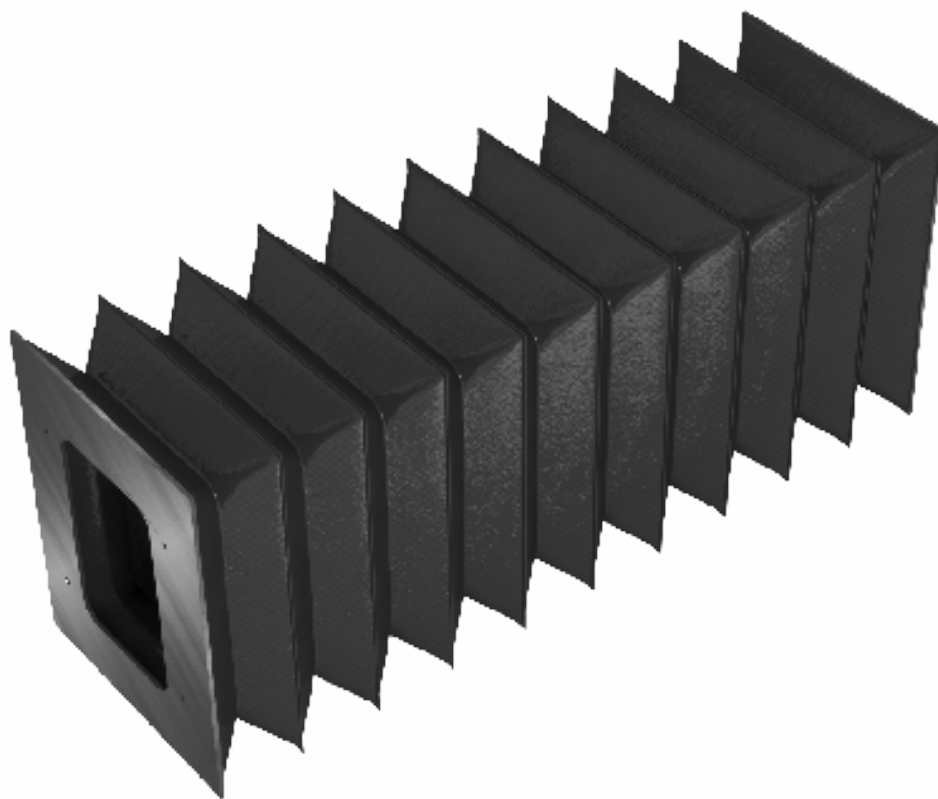




# ПАСПОРТ ИЗДЕЛИЯ

Гофрозащита в сборе,  
для осей станка



## 1. Наименование и артикул изделий

Наименование	Артикул
Гофрозащита DCV-T11-100	DCV-T11-100
Гофрозащита DCV-T11-150	DCV-T11-150
Гофрозащита DCV-T11-200	DCV-T11-200
Гофрозащита DCV-T11-300	DCV-T11-300
Гофрозащита DCV-T11-400	DCV-T11-400
Гофрозащита DCV-T11-600	DCV-T11-600
Гофрозащита DCV-T11-800	DCV-T11-800
Гофрозащита DCV-T11-1000	DCV-T11-1000
Гофрозащита DCV-T12-100	DCV-T12-100
Гофрозащита DCV-T12-150	DCV-T12-150
Гофрозащита DCV-T12-200	DCV-T12-200
Гофрозащита DCV-T12-300	DCV-T12-300
Гофрозащита DCV-T12-400	DCV-T12-400
Гофрозащита DCV-T12-600	DCV-T12-600
Гофрозащита DCV-T12-800	DCV-T12-800
Гофрозащита DCV-T12-1000	DCV-T12-1000
Гофрозащита DCV-T21-100	DCV-T21-100
Гофрозащита DCV-T21-150	DCV-T21-150
Гофрозащита DCV-T21-200	DCV-T21-200
Гофрозащита DCV-T21-300	DCV-T21-300
Гофрозащита DCV-T21-400	DCV-T21-400
Гофрозащита DCV-T21-600	DCV-T21-600
Гофрозащита DCV-T21-800	DCV-T21-800
Гофрозащита DCV-T21-1000	DCV-T21-1000
Гофрозащита DCV-T31-200	DCV-T31-200
Гофрозащита DCV-T31-400	DCV-T31-400
Гофрозащита DCV-T31-600	DCV-T31-600
Гофрозащита DCV-T31-800	DCV-T31-800

**2. Комплект поставки:** гофрозащита в сборе, для осей станка.

## 3. Информация о назначении продукции

Готовая гофрозащита для осей станка с ЧПУ в сборе решает следующие задачи:

- защищает от загрязнений движущиеся части станков;
- защищает электрические кабели, пневматические и гидравлические шланги, подключаемые к рабочей головке станка;

- обеспечивает безопасность персонала, исключает возможность контакта с подвижными деталями оборудования.

Материал — ткань из полиэстера, покрытая полиуретаном, приклеенная к монтажным фланцам. Фланцы и ребра гофрозащиты изготовлены из поливинилхлорида. Представлены модели с различным профилем, габаритами и различной длины.

#### 4. Характеристики и параметры продукции




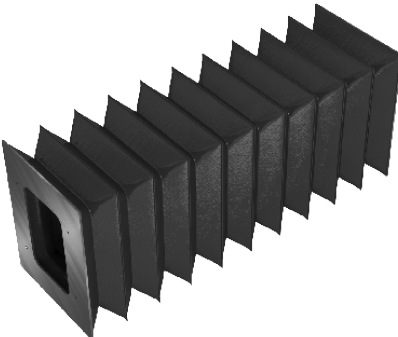
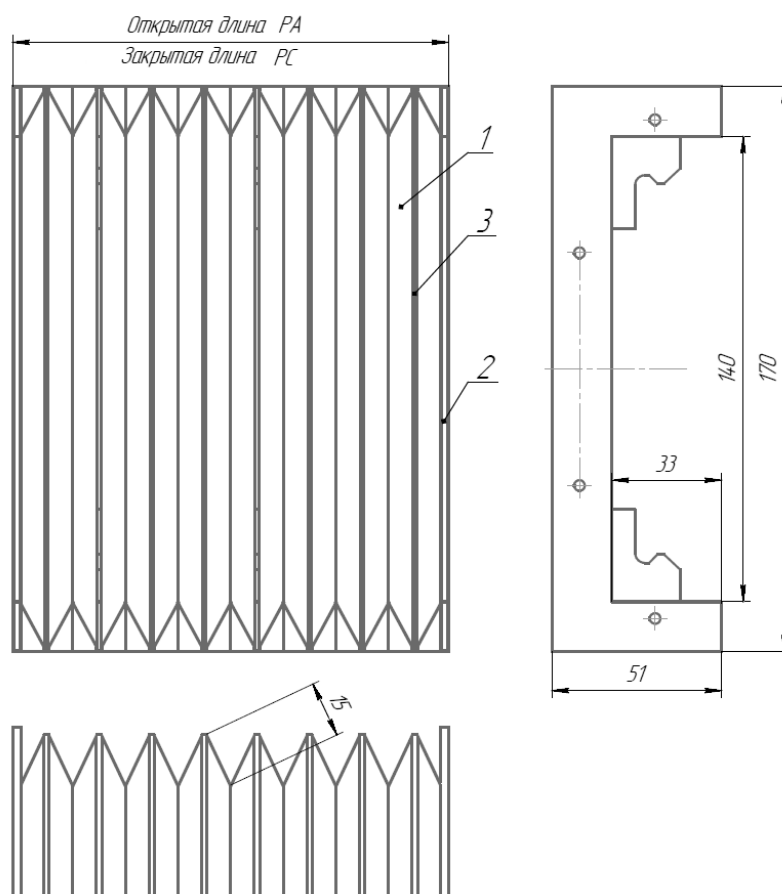
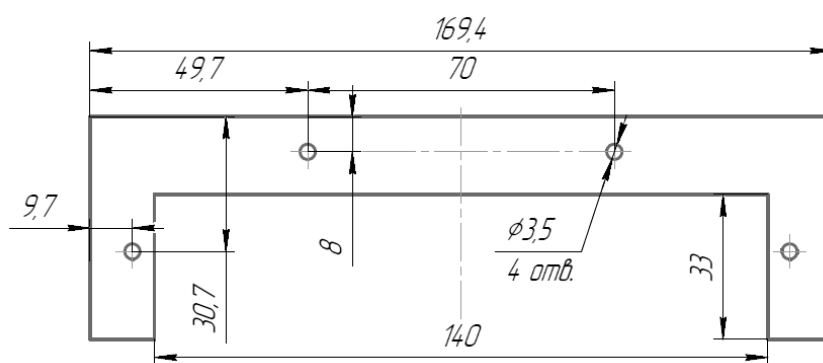
	
DCV-T11	DCV-T12
	
DCV-T21	DCV-T31

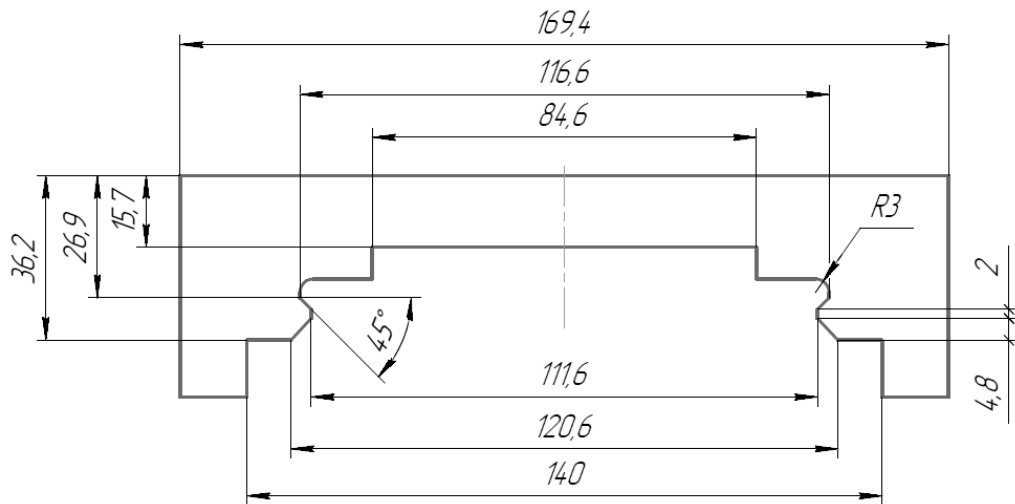
Рис. 1. Внешний вид изделия



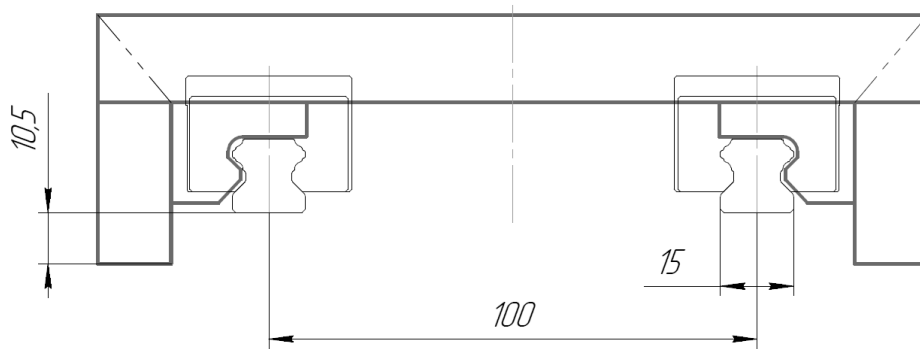
Фланец



### Ребро

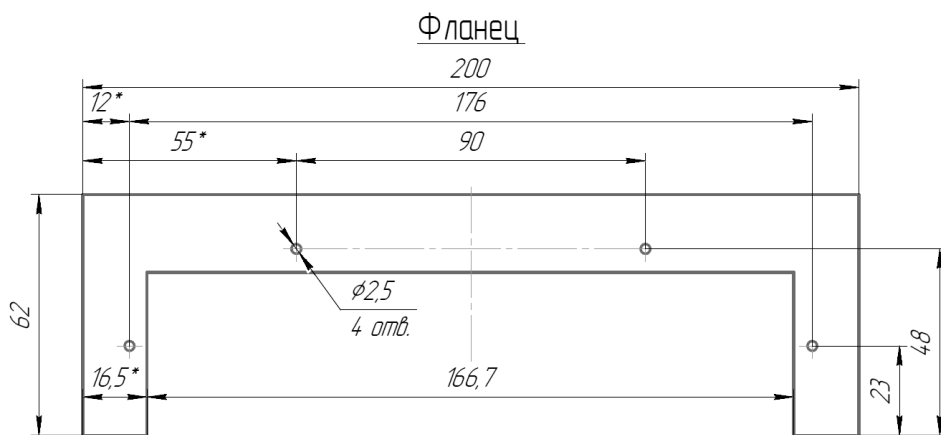
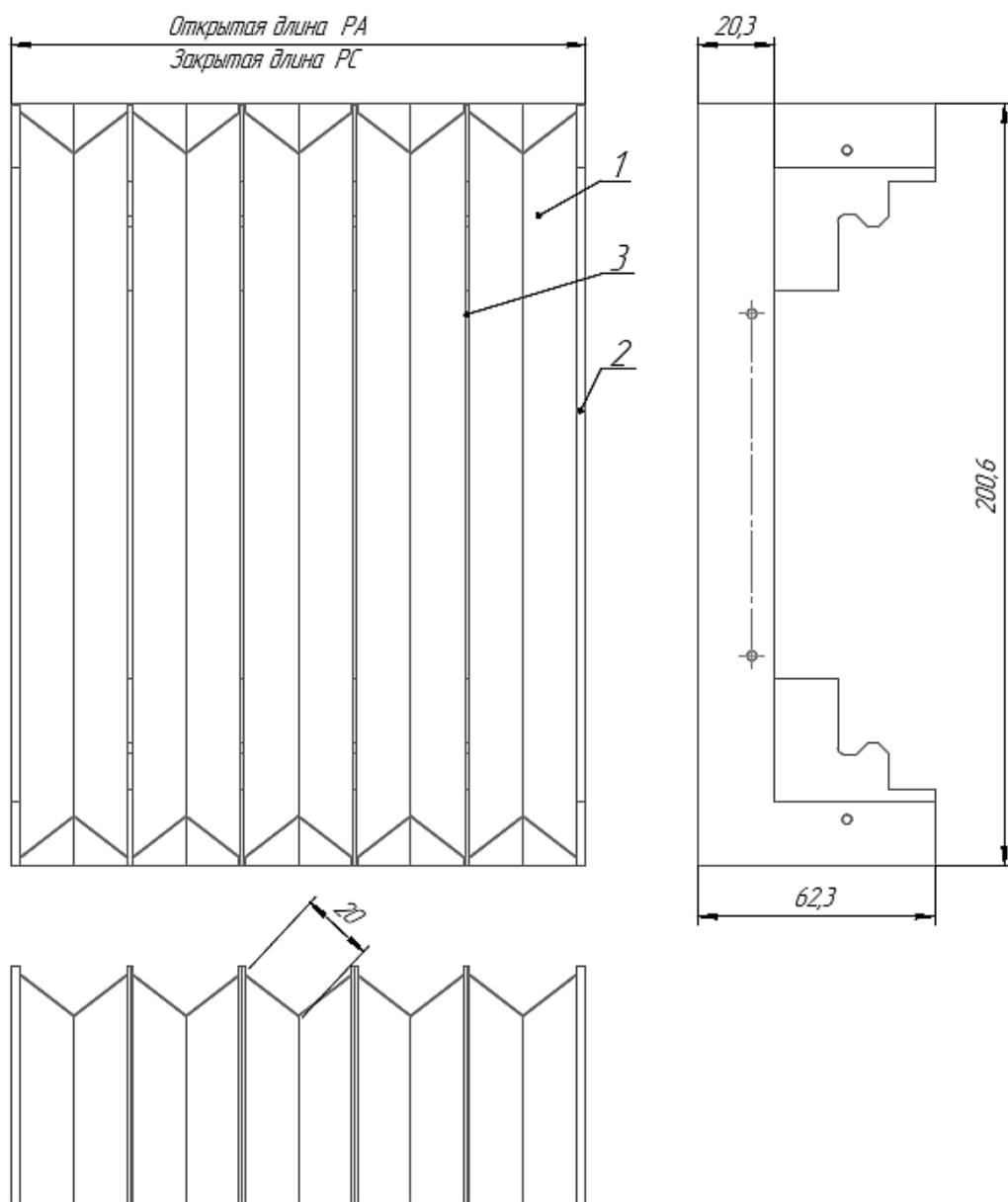


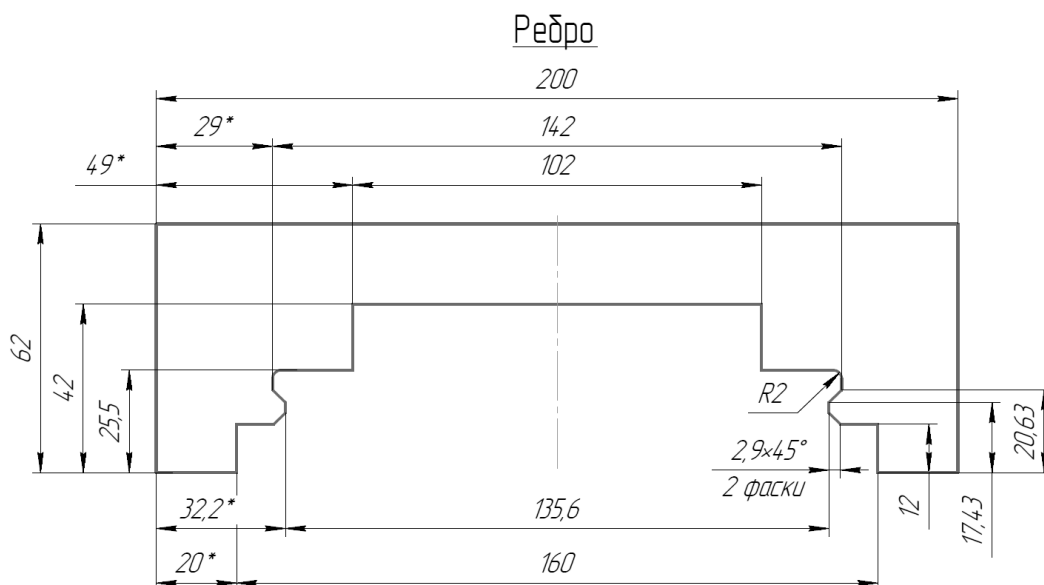
Гофрозащита к линейным направляющим HIWIN серии HGR15



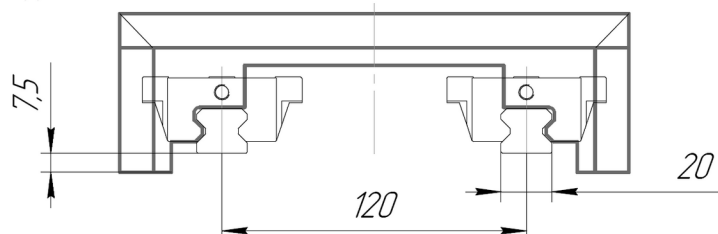
№	Компоненты	Количество	Толщина, мм	Материал
1	Кожух	1	0.3 ... 0.4	Ткань из полиэстера, покрытая полиуретаном. Высота складки 15 мм.
2	Фланец	2	2	Поливинилхлорид
3	Ребро	NP	0.5 ... 0.8	Поливинилхлорид

DCV-T11



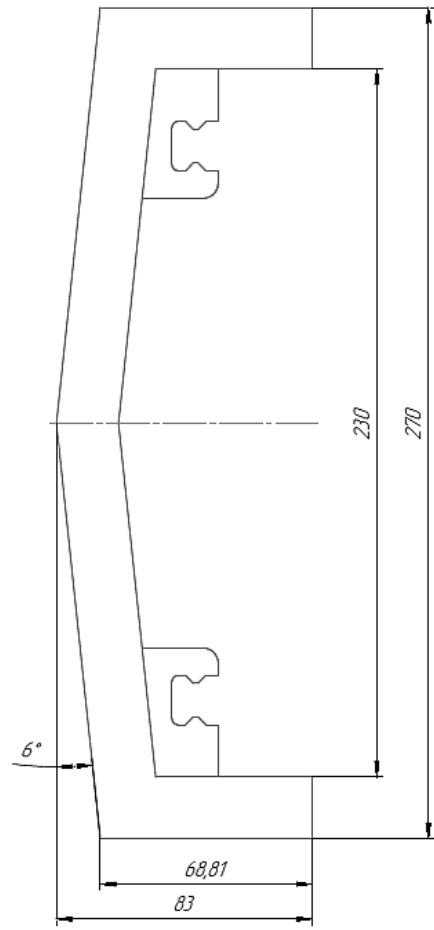
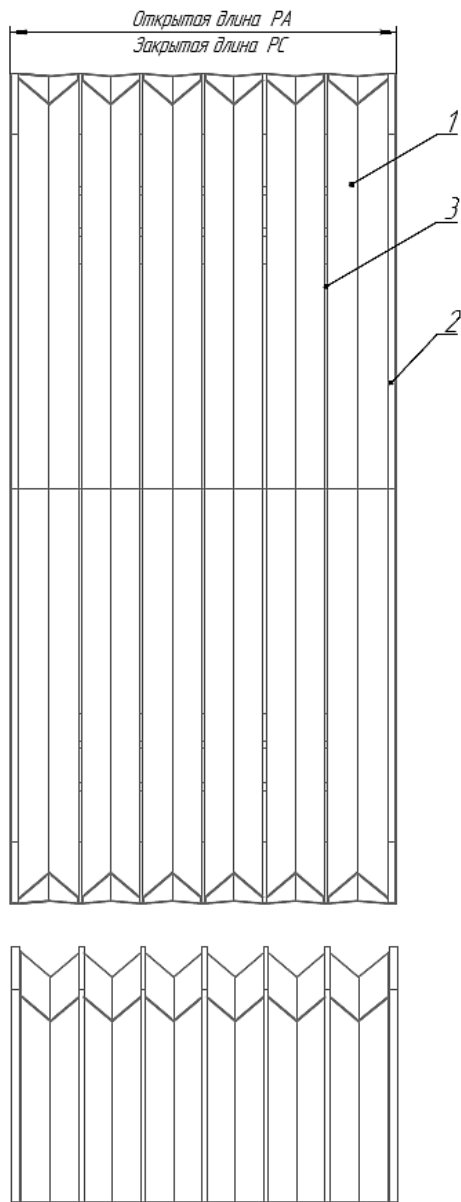


*Гофрозащита к линейным направляющим HIWIN серии HGR20*

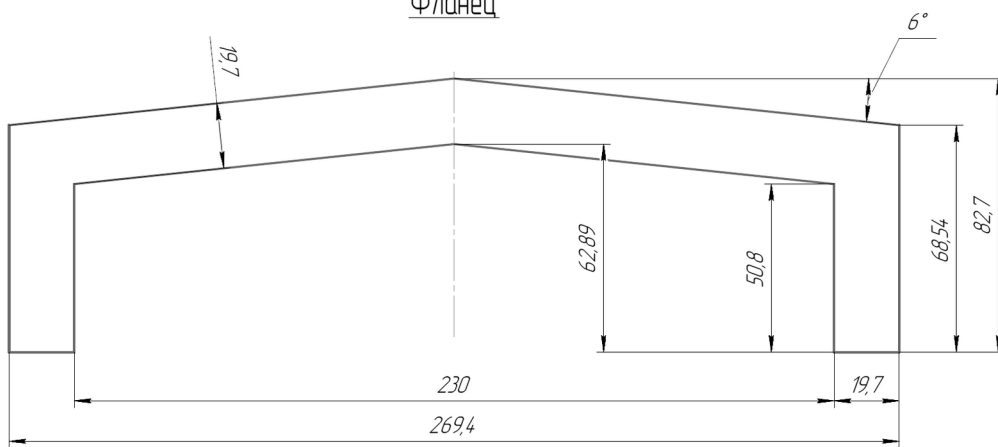


№	Компоненты	Количество	Толщина, мм	Материал
1	Кожух	1	0.3 ... 0.4	Ткань из полиэстера, покрытая полиуретаном. Высота складки 20 мм.
2	Фланец	2	2	Поливинилхлорид
3	Ребро	NP	0.8 ... 1	Поливинилхлорид

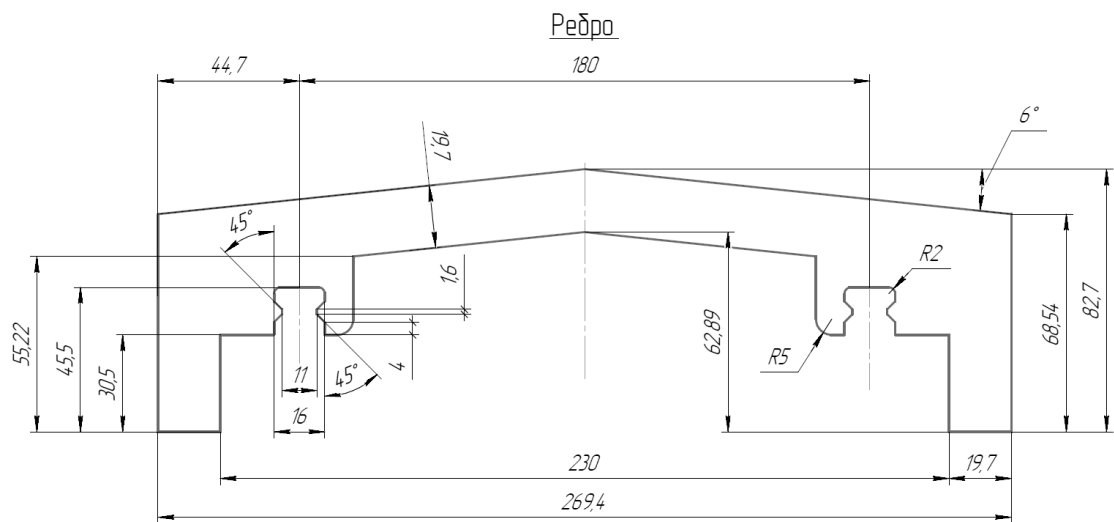
DCV-T12



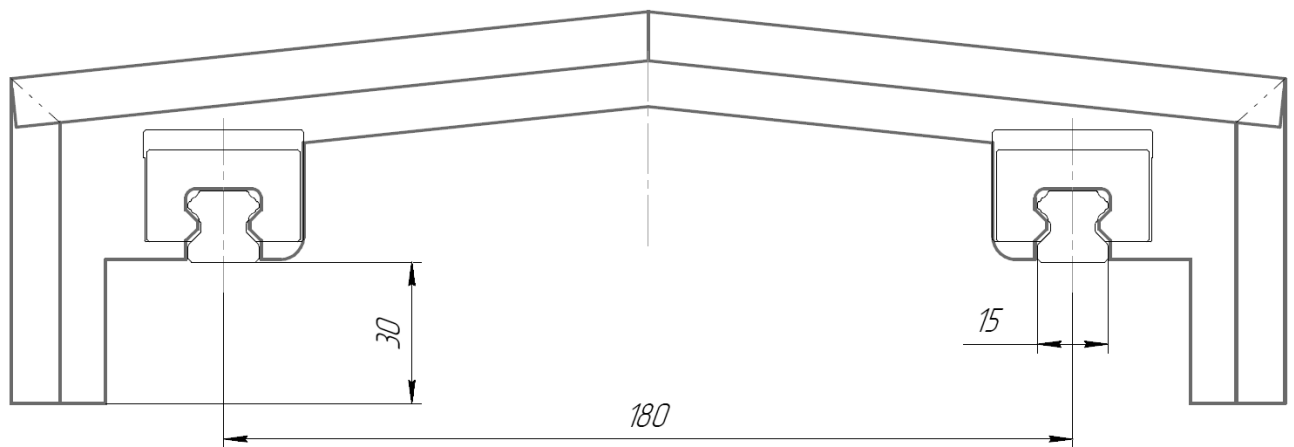
Фланец





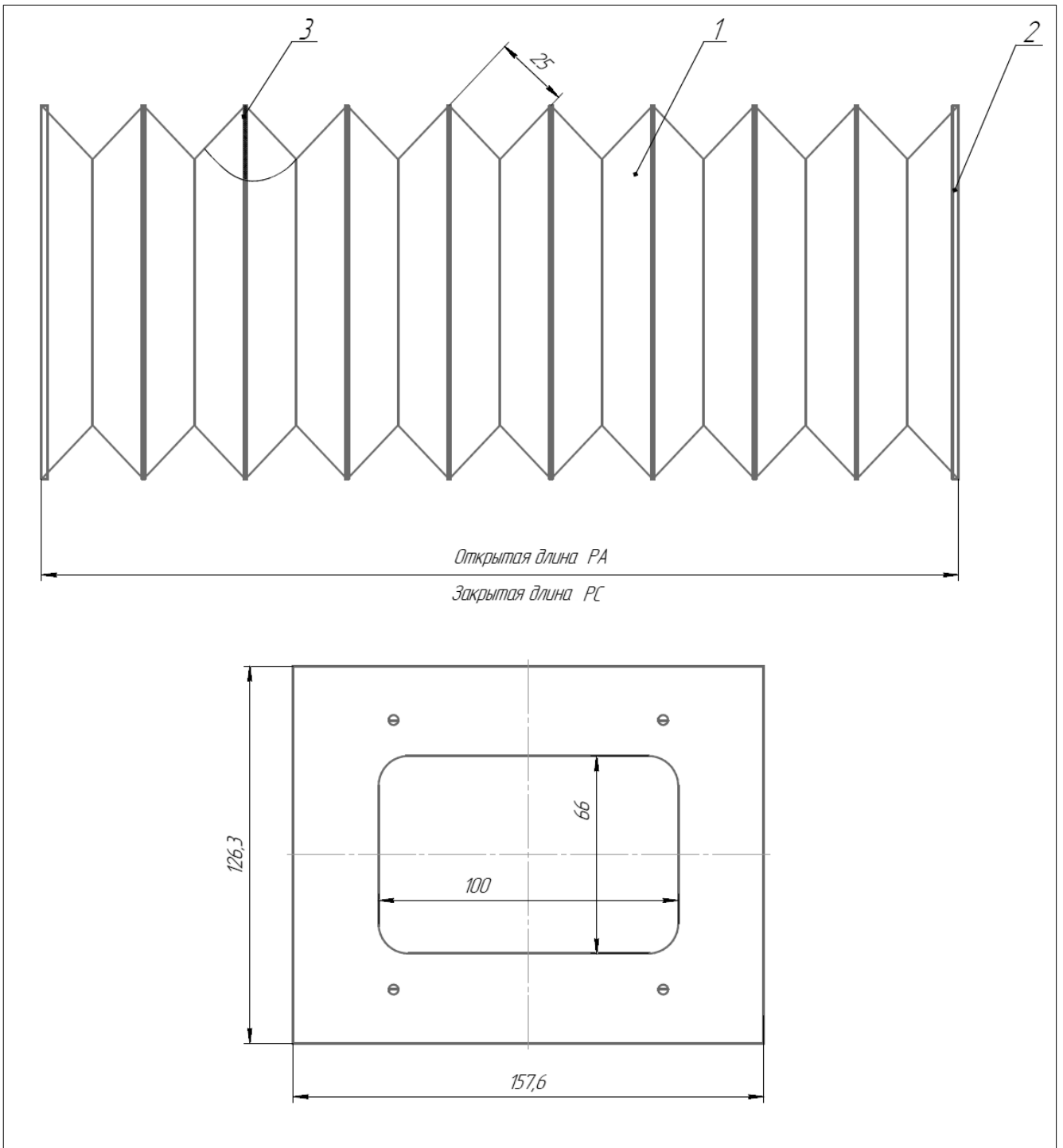


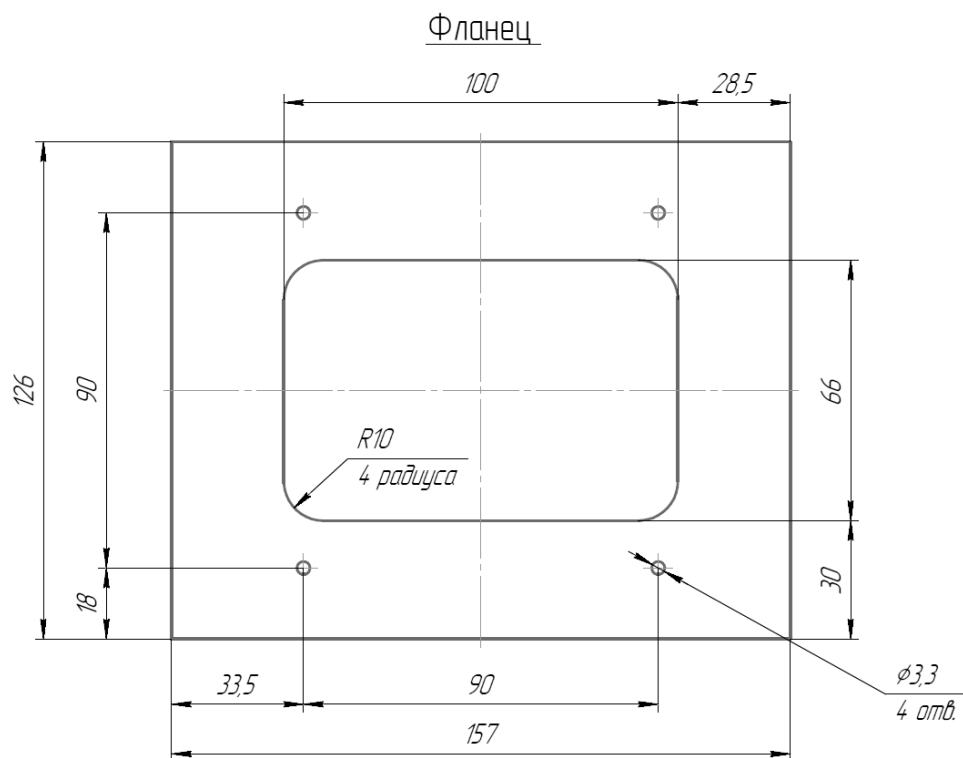
*Гофрозащита к линейным направляющим HIWIN серии HGR15*



№	Компоненты	Количество	Толщина, мм	Материал
1	Кожух	1	0.3 ... 0.4	Ткань из полиэстера, покрытая полиуретаном. Высота складки 15 мм.
2	Фланец	2	2	Поливинилхлорид
3	Ребро	NP	0.5 ... 0.8	Поливинилхлорид

DCV-T21





№	Компоненты	Количество	Толщина, мм	Материал
1	Кожух	1	0.3 ... 0.4	Ткань из полиэстера, покрытая полиуретаном. Высота складки 15 мм.
2	Фланец	2	2 ... 2.5	Поливинилхлорид
3	Ребро	NP	1 ... 1.5	Поливинилхлорид

DCV-T31

Рис. 2. Габаритные и установочные размеры изделия

## Технические характеристики

Артикул	Профиль	Габариты, мм	РА, мм	РС, мм	NP	Примечание
DCV-T11-100	П-образная под рельсы 15 мм	170x51	125	25	5	шаг установки профильных направляющих 100 мм
DCV-T11-150		170x51	180	35	8	
DCV-T11-200		170x51	260	50	12	
DCV-T11-300		170x51	360	65	17	
DCV-T11-400		170x51	480	85	23	
DCV-T11-600		170x51	720	125	35	
DCV-T11-800		170x51	960	165	47	
DCV-T11-1000		170x51	1220	210	60	
DCV-T12-100	П-образная под рельсы 20 мм	201x62	120	20	3	шаг установки профильных направляющих 120 мм
DCV-T12-150		201x62	180	25	5	
DCV-T12-200		201x62	240	35	7	
DCV-T12-300		201x62	360	45	11	
DCV-T12-400		201x62	480	60	15	
DCV-T12-600		201x62	690	85	22	
DCV-T12-800		201x62	930	110	30	
DCV-T12-1000		201x62	1170	140	38	
DCV-T21-100	гофрозащита профильных рельсовых направляющих 15мм	270x83	125	25	5	шаг установки профильных направляющих 180 мм
DCV-T21-150		270x83	180	35	8	
DCV-T21-200		270x83	260	50	12	
DCV-T21-300		270x83	360	65	17	
DCV-T21-400		270x83	480	85	23	
DCV-T21-600		270x83	720	125	35	
DCV-T21-800		270x83	960	165	47	
DCV-T21-1000		270x83	1220	210	60	
DCV-T31-200	прямоугольная гофрозащита	158x126	240	30	5	внутренний паз – 100x66 мм
DCV-T31-400		158x126	480	50	11	
DCV-T31-600		158x126	680	70	16	
DCV-T31-800		158x126	920	90	22	

### 5. Устойчивость к воздействию внешних факторов

Окружающая среда	Избегать запыленности, масляного тумана и агрессивных газов
Рабочая температура	-50°C ~+150°C
Температура хранения	-20°C ~ +65°C
Влажность	40% - 90%

## 6. Правила и условия безопасной эксплуатации

Перед подключением и эксплуатацией изделия ознакомьтесь с паспортом и соблюдайте требования безопасности.

Изделие может представлять опасность при его использовании не по назначению. Оператор несет ответственность за правильную установку, эксплуатацию и техническое обслуживание изделия.

## 7. Монтаж и эксплуатация

Работы по монтажу и подготовке оборудования должны выполняться только квалифицированными специалистами, прошедшими инструктаж по технике безопасности и изучившими настоящий паспорт.

### 7.1. Приемка изделия

После извлечения изделия из упаковки необходимо:

- проверить соответствие данных паспортной таблички изделия паспорту и накладной;
- проверить оборудование на отсутствие повреждений во время транспортировки и погрузки/разгрузки.

В случае несоответствия технических характеристик или выявления дефектов составляется акт соответствия.

## 8. Маркировка и упаковка

### 8.1. Маркировка изделия

Маркировка изделия содержит:

- товарный знак;
- наименование или условное обозначение (модель) изделия;
- серийный номер изделия;
- дату изготовления.

Маркировка потребительской тары изделия содержит:

- товарный знак предприятия-изготовителя;
- условное обозначение и серийный номер;
- год и месяц упаковывания.

### 8.2. Упаковка

К заказчику изделие доставляется в собранном виде. Товар упакован в пленку. Все разгрузочные и погрузочные перемещения вести с особым вниманием и осторожностью, обеспечивающими защиту от механических повреждений.

При хранении упакованного изделия необходимо соблюдать условия:

- не хранить под открытым небом;
- хранить в сухом и незапыленном месте;
- не подвергать воздействию агрессивных сред и прямых солнечных лучей;
- оберегать от механических вибраций и тряски;

- хранить при температуре  $-20^{\circ}\text{C} \sim +65^{\circ}\text{C}$  , при влажности не более 90%.

## 9. Условия хранения изделия

Изделие без упаковки должно храниться в условиях по ГОСТ 15150-69, группа 1Л (Отапливаемые и вентилируемые помещения с кондиционированием воздуха) при температуре от  $+5^{\circ}\text{C}$  до  $+40^{\circ}\text{C}$  и относительной влажности воздуха не более 60% (при  $+20^{\circ}\text{C}$ ).

Помещение должно быть сухим, не содержать конденсата и пыли. Запыленность помещения в пределах санитарной нормы. В воздухе помещения для хранения изделия не должно присутствовать агрессивных примесей (паров кислот, щелочей). Требования по хранению относятся к складским помещениям поставщика и потребителя.

При длительном хранении изделие должно находиться в упакованном виде и содержаться в отапливаемых хранилищах при температуре окружающего воздуха от  $+10^{\circ}\text{C}$  до  $+25^{\circ}\text{C}$  и относительной влажности воздуха не более 60% (при  $+20^{\circ}\text{C}$ ).

При постановке изделия на длительное хранение его необходимо упаковать в упаковочную тару предприятия-поставщика.

Ограничения и специальные процедуры при снятии изделия с хранения не предусмотрены. При снятии с хранения изделие следует извлечь из упаковки.

## 10. Условия транспортирования

Допускается транспортирование изделия в транспортной таре всеми видами транспорта (в том числе в отапливаемых герметизированных отсеках самолетов) без ограничения расстояний. При перевозке в железнодорожных вагонах вид отправки — мелкий малотоннажный. При транспортировании изделия должна быть предусмотрена защита от попадания пыли и атмосферных осадков.

### Климатические условия транспортирования

Влияющая величина	Значение
Диапазон температур	От $-50^{\circ}\text{C}$ до $+40^{\circ}\text{C}$
Относительная влажность, не более	80% при $25^{\circ}\text{C}$
Атмосферное давление	От 70 до 106,7 кПа (537-800 мм рт. ст.)

## 11. Гарантийные обязательства

Гарантийный срок службы составляет 6 месяцев со дня приобретения. Гарантия сохраняется только при соблюдении условий эксплуатации и регламентного обслуживания.

### 1. Общие положения

1.1. В случае приобретения товара в виде комплектующих Продавец гарантирует работоспособность каждой из комплектующих в отдельности, но не несет ответственности за качество их совместной работы (неправильный подбор

комплектующих). В случае возникновения вопросов Вы можете обратиться за технической консультацией к специалистам компании.

1.2. Продавец не предоставляет гарантии на совместимость приобретаемого товара и товара, имеющегося у Покупателя, либо приобретенного им у третьих лиц.

1.3. Характеристики изделия и комплектация могут изменяться производителем без предварительного уведомления в связи с постоянным техническим совершенствованием продукции.

2. Условия принятия товара на гарантийное обслуживание

2.1. Товар принимается на гарантийное обслуживание в той же комплектности, в которой он был приобретен.

3. Порядок осуществления гарантийного обслуживания

3.1. Гарантийное обслуживание осуществляется путем тестирования (проверки) заявленной неисправности товара.

3.2. При подтверждении неисправности проводится гарантийный ремонт.

4. Гарантия не распространяется на стекло, электролампы, стартеры и расходные материалы, а также на:

4.1. Товар с повреждениями, вызванными ненадлежащими условиями транспортировки и хранения, неправильным подключением, эксплуатацией в нештатном режиме либо в условиях, не предусмотренных производителем (в т.ч. при температуре и влажности за пределами рекомендованного диапазона), имеющий повреждения вследствие действия сторонних обстоятельств (скачков напряжения электропитания, стихийных бедствий и т.д.), а также имеющий механические и тепловые повреждения.

4.2. Товар со следами воздействия и (или) попадания внутрь посторонних предметов, веществ (в том числе пыли), жидкостей, насекомых, а также имеющих посторонние надписи.

4.3. Товар со следами несанкционированного вмешательства и (или) ремонта (следы вскрытия, кустарная пайка, следы замены элементов и т.п.).

4.4. Товар, имеющий средства самодиагностики, свидетельствующие о ненадлежащих условиях эксплуатации.

4.5. Технически сложный Товар, в отношении которого монтажно-сборочные и пуско-наладочные работы были выполнены не специалистами Продавца или рекомендованными им организациями, за исключением случаев прямо предусмотренных документацией на товар.

4.6. Товар, эксплуатация которого осуществлялась в условиях, когда электропитание не соответствовало требованиям производителя, а также при отсутствии устройств электрозащиты сети и оборудования.

4.7. Товар, который был перепродан первоначальным покупателем третьим лицам.

4.8. Товар, получивший дефекты, возникшие в результате использования некачественных или выработавших свой ресурс запасных частей, расходных материалов, принадлежностей, а также в случае использования не рекомендованных изготовителем запасных частей, расходных материалов, принадлежностей.

**12. Наименование и местонахождение импортера:** ООО "Станкопром", Российская Федерация, 394033, г. Воронеж, Ленинский проспект 160, офис 333.

### 13. Маркировка EAC



Изготовлен и принят в соответствии с обязательными требованиями действующей технической документации и признан годным для эксплуатации.

№ партии:

ОТК:





8 800 555-63-74 бесплатные звонки по РФ

## **Контакты**

+7 (495) 505-63-74 - Москва

+7 (473) 204-51-56 - Воронеж

[www.purelogic.ru](http://www.purelogic.ru)

394033, Россия, г. Воронеж,  
Ленинский пр-т, 160, офис 149

Пн-Чт: 8:00–17:00

Пт: 8:00–16:00

Перерыв: 12:30–13:30

[info@purelogic.ru](mailto:info@purelogic.ru)