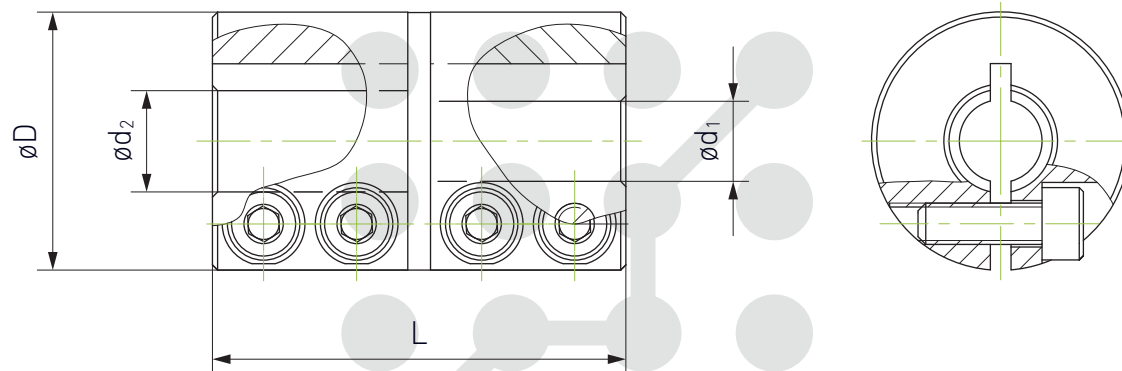
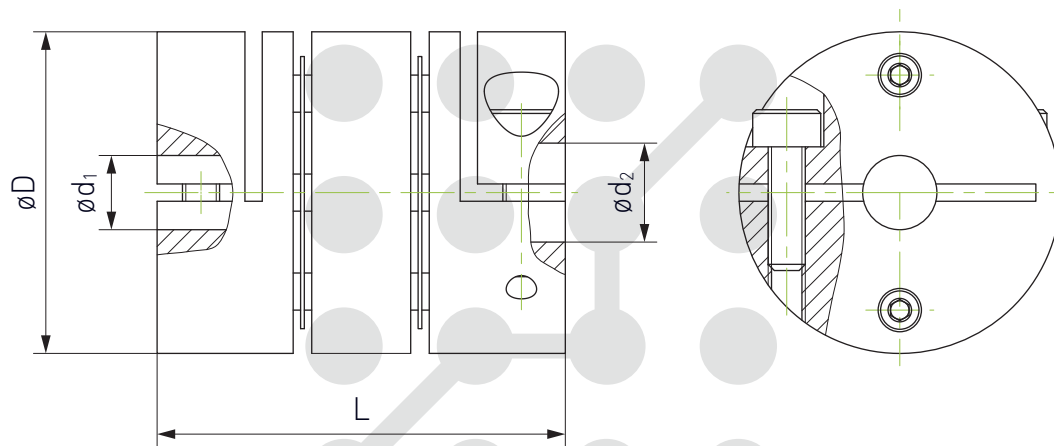


Муфты соединительные серии ВА



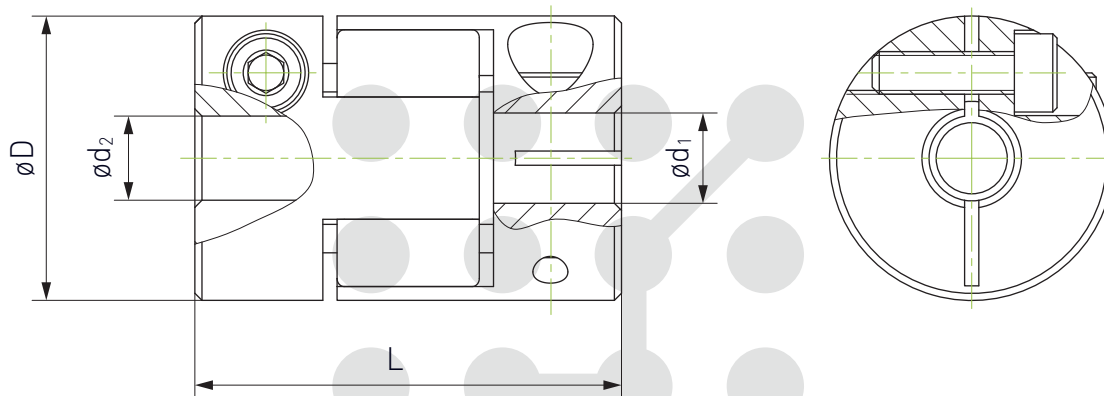
Наименование	Размеры, мм				Номинальный момент, Нм	Максимальный момент, Нм	Центровка, мм	Угловая компенсация, °	Максимальное вращение, об/мин
	$\varnothing d_1$	$\varnothing d_2$	$\varnothing D$	L					
ВА-25-5-8	5	8	25	40	4	8	± 0.1	≤ 1	24000
ВА-25-6.35-10	6.35	10	25	40	4	8	± 0.1	≤ 1	24000
ВА-2530-8-10	8	10	25	30	4	8	± 0.1	≤ 1	24000
ВА-25-8-10	8	10	25	40	4	8	± 0.1	≤ 1	24000
ВА-3040-12.7-8	12.7	8	30	40	5	10	± 0.1	≤ 1	24000
ВА-3040-12.7-10	12.7	10	30	40	5	10	± 0.1	≤ 1	24000
ВА-3040-12.7-14	12.7	14	30	40	5	10	± 0.1	≤ 1	24000
ВА-30-14-10	14	10	30	40	5	10	± 0.1	≤ 1	24000
ВА-3240-16-14	16	14	32	40	6	12	± 0.1	≤ 1	24000
ВА-3944-16-20	16	20	39	44	8	16	± 0.1	≤ 1	24000
ВА-39-19-20	19	20	39	44	8	16	± 0.1	≤ 1	24000

Муфты соединительные серии BD



Наименование	Размеры, мм				Номинальный момент, Нм	Максимальный момент, Нм	Центровка, мм	Угловая компенсация, °	Максимальное вращение, об/мин
	$\varnothing d_1$	$\varnothing d_2$	$\varnothing D$	L					
BD-2633-6-6.35	6	6,35	26	33	16	24	±0.2	≤2.5	12000
BD-2633-6.35-8	6.35	8	26	33	16	24	±0.2	≤2.5	12000
BD-2633-6-8	6	8	26	33	16	24	±0.2	≤2.5	12000
BD-2633-8-8	8	8	26	33	16	24	±0.2	≤2.5	12000
BD-2633-8-10	8	10	26	33	16	24	±0.2	≤2.5	12000
BD-2633-12.7-8	12.7	8	26	33	16	24	±0.2	≤2.5	12000
BD-2633-12.7-10	12.7	10	26	33	16	24	±0.2	≤2.5	12000
BD-3438-10-14	10	14	34	38	18	26	±0.2	≤2.5	12000
BD-3438-12-14	12	14	34	38	18	26	±0.2	≤2.5	12000
BD-3440-12.7-14	12.7	14	34	40	18	26	±0.2	≤2.5	12000

Муфты соединительные серии BF

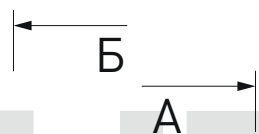
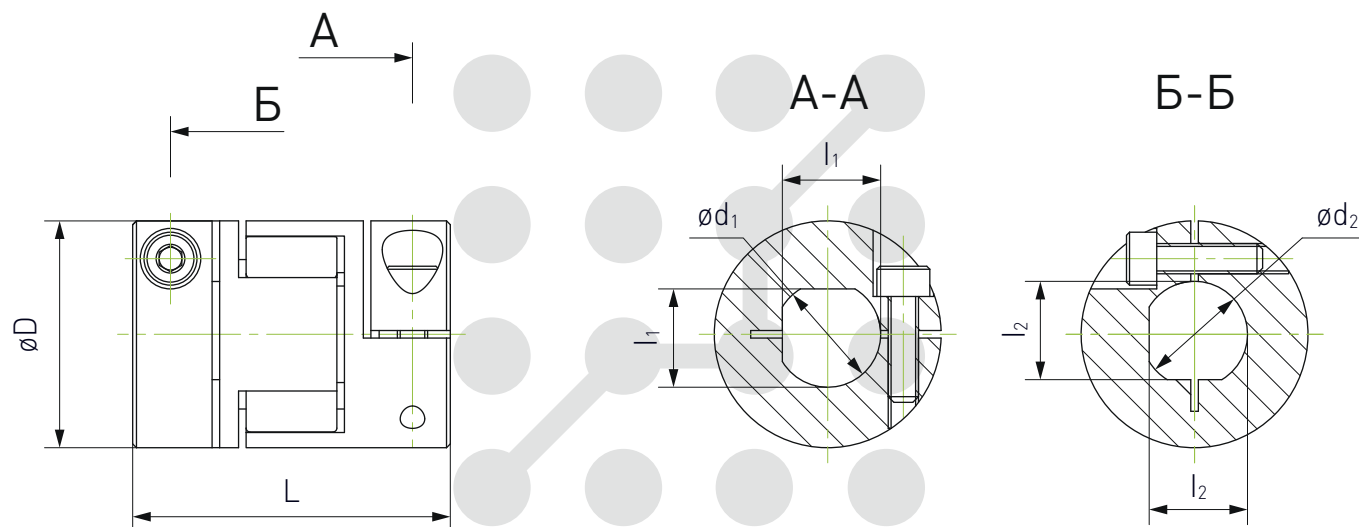


Наименование	Размеры, мм				Номинальный момент, Нм	Максимальный момент, Нм	Центровка, мм	Угловая компенсация, °	Максимальное вращение, об/мин
	ød ₁	ød ₂	øD	L					
BF-2025-4-5	4	5	20	25	3	6	±0.2	≤1	6500
BF-2025-4-6	4	6	20	25	3	6	±0.2	≤1	6500
BF-2025-4-8	4	8	20	25	3	6	±0.2	≤1	6500
BF-2025-5-6	5	6	20	25	3	6	±0.2	≤1	6500
BF-20-6.35-8	6.35	8	20	30	3	6	±0.2	≤1	6500
BF-2025-6-6.35	6.35	6	20	25	3	6	±0.2	≤1	6500
BF-2025-6.35-8	6.35	8	20	25	3	6	±0.2	≤1	6500
BF-2025-8-8	8	8	20	25	3	6	±0.2	≤1	6500
BF-20-5-6	5	6	20	25	3	6	±0.2	≤1	6500
BF-20-6.35-6	6.35	6	20	30	3	6	±0.2	≤1	6500
BF-20-8-8	8	8	20	34	3	6	±0.2	≤1	6500
BF-25-6.35-6	6.35	6	25	34	5	10	±0.2	≤1	6500
BF-25-6.35-10	6.35	10	25	34	5	10	±0.2	≤1	6500
BF-2530-6.35-10	6.35	10	25	30	5	10	±0.2	≤1	6500

Муфты соединительные серии BF

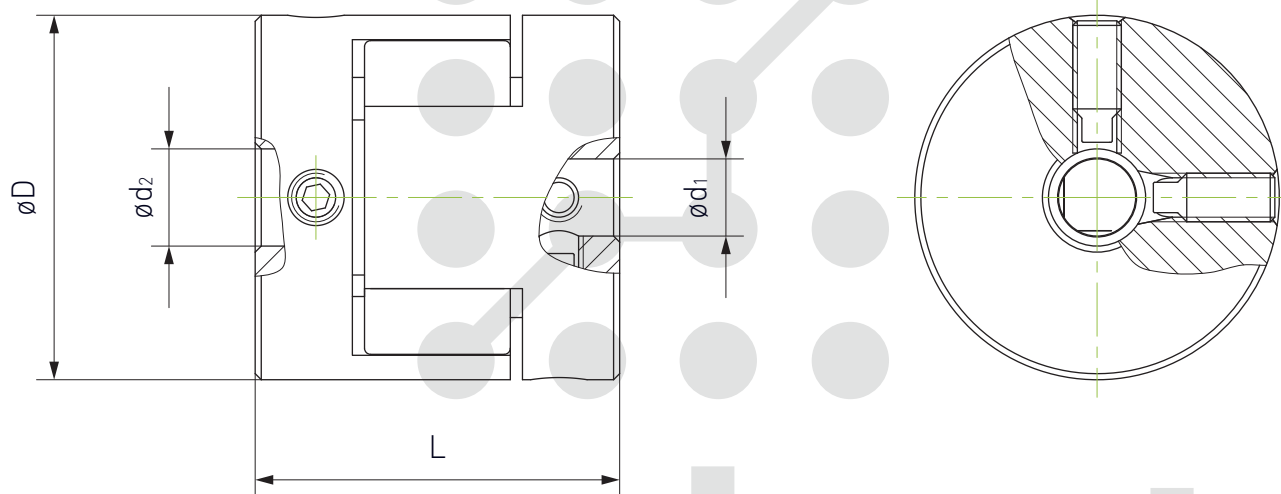
Наименование	Размеры, мм				Номинальный момент, Нм	Максимальный момент, Нм	Центровка, мм	Угловая компенсация, °	Максимальное вращение, об/мин
	ød ₁	ød ₂	øD	L					
BF-2530-8-10	8	10	25	30	5	10	±0.2	≤1	6500
BF-25-8-10	8	10	25	34	5	10	±0.2	≤1	6500
BF-3035-6.35-8	6.35	8	30	35	6	12	±0.2	≤1	6500
BF-3035-8-12	8	12	30	35	6	12	±0.2	≤1	6500
BF-3035-10-14	10	14	30	35	6	12	±0.2	≤1	6500
BF-3035-12-14	12	14	30	35	6	12	±0.2	≤1	6500
BF-3035-14-14	14	14	30	35	6	12	±0.2	≤1	6500
BF-30-6-8	6	8	30	40	6	12	±0.2	≤1	6500
BF-30-6.35-6	6.35	6	30	40	6	12	±0.2	≤1	6500
BF-30-6.35-8	6.35	8	30	40	6	12	±0.2	≤1	6500
BF-30-8-12	8	12	30	40	6	12	±0.2	≤1	6500
BF-3042-12.7-8	12.7	8	30	42	6	12	±0.2	≤1	6500
BF-3042-12.7-10	12.7	10	30	42	6	12	±0.2	≤1	6500
BF-3042-12.7-14	12.7	14	30	42	6	12	±0.2	≤1	6500
BF-30-14-10	14	10	30	40	6	12	±0.2	≤1	6500
BF-30-14-12	14	12	30	40	6	12	±0.2	≤1	6500
BF-4066-16-14	16	14	40	66	20	40	±0.2	≤1	6500
BF-4066-16-20	16	20	40	66	20	40	±0.2	≤1	6500
BF-40-19-20	19	20	40	66	20	40	±0.2	≤1	6500

Муфта соединительная BF-30-14L-14L



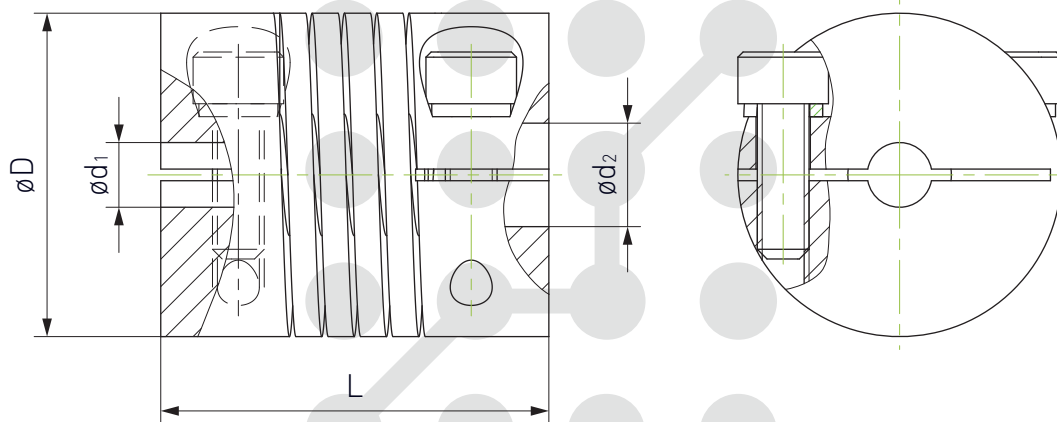
Наименование	Размеры, мм						Номинальный момент, Нм	Максимальный момент, Нм	Центровка, мм	Угловая компенсация, °	Максимальное вращение, об/мин
	Ød ₁	Ød ₂	ØD	L	l ₁	l ₂					
BF-30-14L-14L	14	14	30	42	13	13	4	6	±0.2	≤1	6500

Муфта соединительная серии BFS



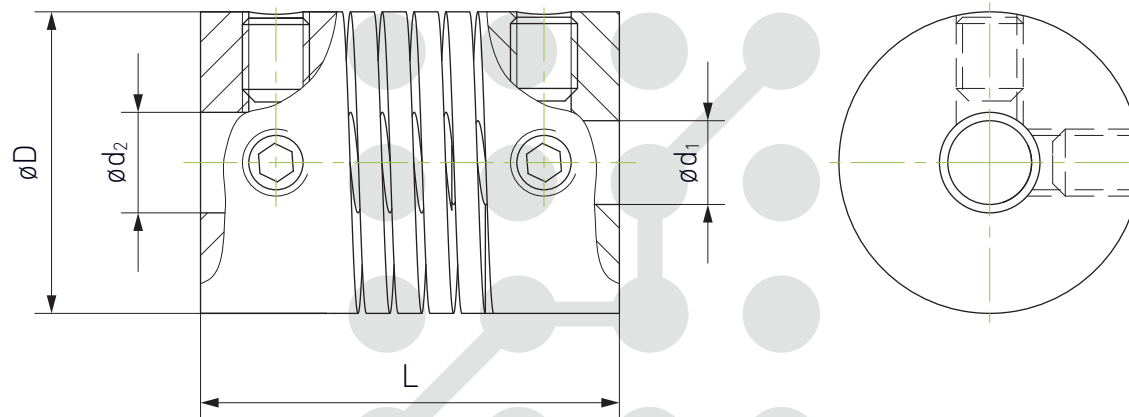
Наименование	Размеры, мм				Номинальный момент, Нм	Максимальный момент, Нм	Центровка, мм	Угловая компенсация, °	Максимальное вращение, об/мин
	ød ₁	ød ₂	øD	L					
BFS-30-6.35-8	6.35	8	30	40	6	12	±0.2	≤1	6500

Муфты соединительные серии BR



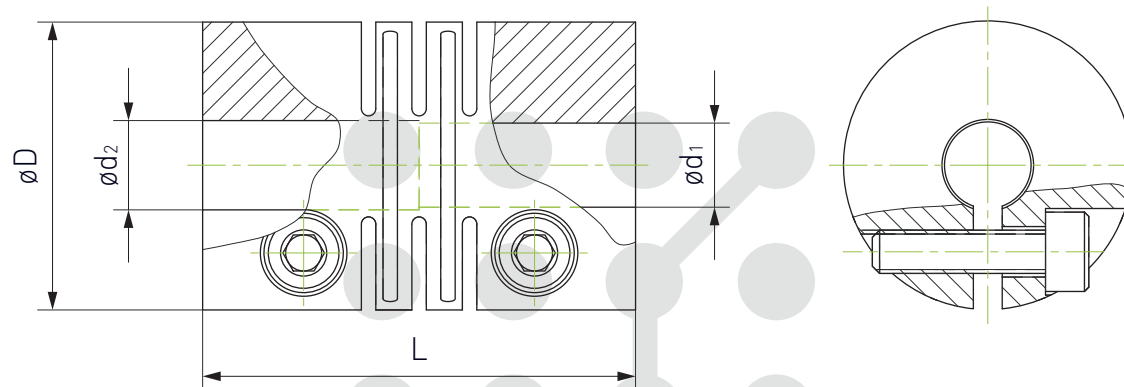
Наименование	Размеры, мм				Номинальный момент, Нм	Максимальный момент, Нм	Центровка, мм	Угловая компенсация, °	Максимальное вращение, об/мин
	$\varnothing d_1$	$\varnothing d_2$	$\varnothing D$	L					
BR-2025-4-5	4	5	20	25	1	2	± 0.2	≤ 2	8500
BR-2025-4-6	4	6	20	25	1	2	± 0.2	≤ 2	8500
BR-2025-4-8	4	8	20	25	1	2	± 0.2	≤ 2	6200
BR-2530-5-8	5	8	25	30	2.4	4.8	± 0.2	≤ 2	6200
BR-2530-6.35-10	6.35	10	25	30	2.4	4.8	± 0.2	≤ 2	6200
BR-2530-8-10	8	10	25	30	2.4	4.8	± 0.2	≤ 2	5000
BR-3035-10-14	10	14	30	35	3.8	7.2	± 0.2	≤ 2	5000
BR-3040-10-14	10	14	30	40	3.8	7.2	± 0.2	≤ 2	5000

Муфты соединительные серии CR



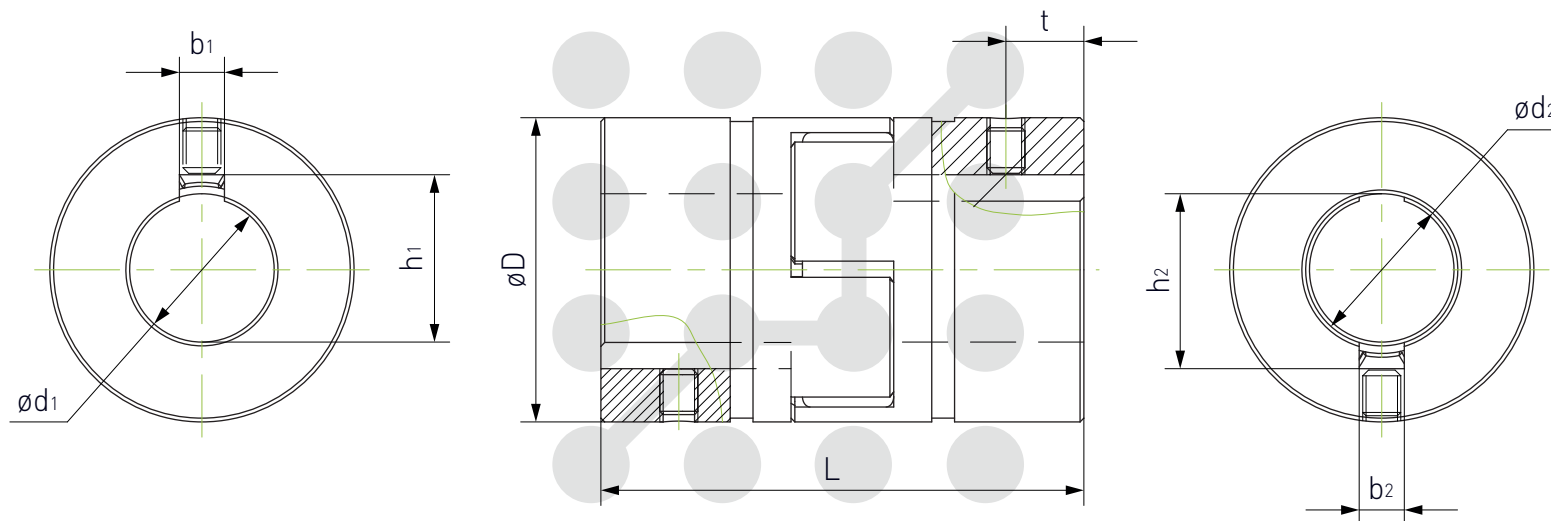
Наименование	Размеры, мм				Номинальный момент, Нм	Максимальный момент, Нм	Центровка, мм	Угловая компенсация, °	Максимальное вращение, об/мин
	ød1	ød2	øD	L					
CR-1825-5-6	5	6	18	25	1	2	±0.12	≤2	12000
CR-1825-6.35-6	6.35	6	18	25	1	2	±0.12	≤2	12000
CR-2025-5-6	5	6	20	25	2	4	±0.12	≤2	12000
CR-2025-6-6.35	6	6.35	20	25	2	4	±0.12	≤2	10000
CR-2530-8-8	8	8	25	30	3	6	±0.12	≤2	10000
CR-3035-6-8	6	8	30	35	3.5	7	±0.12	≤2	10000
CR-3035-6.35-10	6.35	10	30	35	3.5	7	±0.12	≤2	10000
CR-3035-8-10	8	10	30	35	3.5	7	±0.12	≤2	10000
CR-3035-8-12	8	12	30	35	3.5	7	±0.12	≤2	10000
CR-3035-12-14	12	14	30	35	3.5	7	±0.12	≤2	10000
CR-3035-14-15	14	15	30	35	3.5	7	±0.12	≤2	10000

Муфты соединительные серии DR



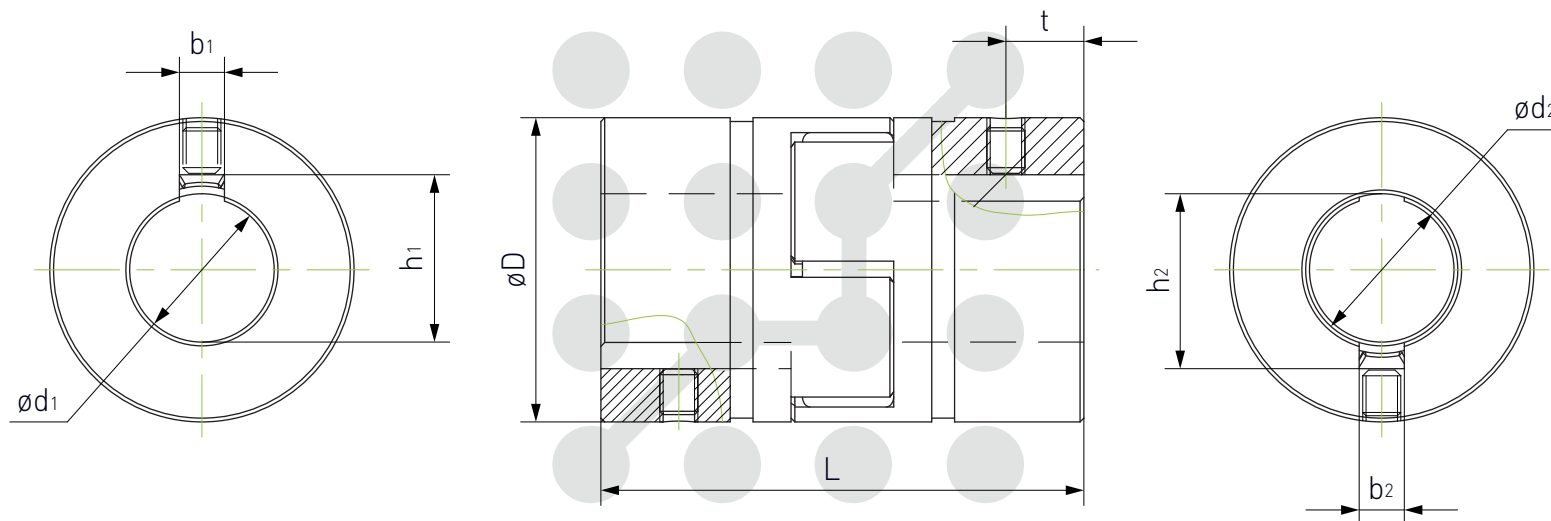
Наименование	Размеры, мм				Номинальный момент, Нм	Максимальный момент, Нм	Центровка, мм	Угловая компенсация, °	Максимальное вращение, об/мин
	$\varnothing d_1$	$\varnothing d_2$	$\varnothing D$	L					
DR-2025-4-5	4	5	20	25	3	6	± 0.2	≤ 2	8900
DR-2025-4-6	4	6	20	25	3	6	± 0.2	≤ 2	8900
DR-2025-4-8	4	8	20	25	3	6	± 0.2	≤ 2	8900
DR-20-5-6	5	6	20	25	3	6	± 0.2	≤ 2	8900
DR-20-6.35-6	6.35	6	20	25	3	6	± 0.2	≤ 2	8900
DR-25-8-8	8	8	25	35	6	12	± 0.2	≤ 2	8900
DR-2530-8-8	8	8	25	30	6	12	± 0.2	≤ 2	8900
DR-30-6-8	6	8	30	30	10	20	± 0.2	≤ 2	8900
DR-30-6.35-8	6.35	8	30	30	10	20	± 0.2	≤ 2	8900
DR-30-6.35-10	6.35	10	30	30	10	20	± 0.2	≤ 2	8900
DR-30-8-10	8	10	30	30	10	20	± 0.2	≤ 2	8900
DR-30-8-12	12.7	10	30	35	10	20	± 0.2	≤ 2	8900
DR-3040-14-12	14	12	30	40	10	20	± 0.2	≤ 2	8900
DR-3040-12.7-8	12.7	8	30	40	10	20	± 0.2	≤ 2	8900
DR-3040-12.7-10	12.7	10	30	40	10	20	± 0.2	≤ 2	8900
DR-30-14-12	14	12	30	40	10	20	± 0.2	≤ 2	8900
DR-30-14-15	14	15	30	40	10	20	± 0.2	≤ 2	8900
DR-3240-12.7-14	12.7	14	32	40	12	24	± 0.2	≤ 2	8900

Муфты соединительные серии ST



Наименование	Размеры, мм									Номинальный момент, Нм	Максимальный момент, Нм
	$\varnothing d_1$	$\varnothing d_2$	$\varnothing D$	b_1	b_2	h_1	h_2	L	t		
ST-1450-12-14	12	14	30	4	5	13.7	16.2	50	5	7.5	15
ST-1450-14-16	14	16	30	5	5	16.2	18.3	50	5	12.5	25
ST-1450-16-16	16	16	30	5	5	18.3	18.3	50	5	12.5	25
ST-1966-16-19	16	19	40	5	6	18.3	21.8	65	10	17	34
ST-1966-19-20	19	20	40	6	6	22	23	65	10	17	34

Муфта соединительная серии AL



Наименование	Размеры, мм									Номинальный момент, Нм	Максимальный момент, Нм
	$\varnothing d_1$	$\varnothing d_2$	$\varnothing D$	b_1	b_2	h_1	h_2	L	t		
AL-1966-16-19	16	19	40	5	6	18.3	21.8	65	10	10	20

research & development