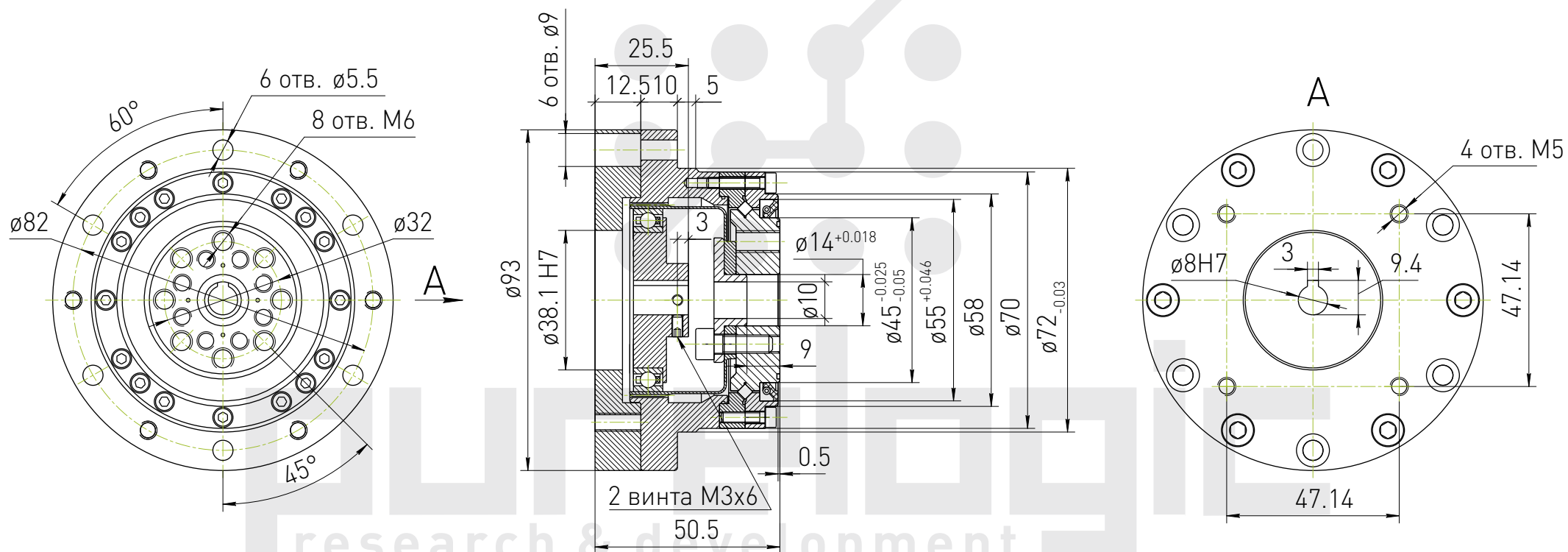


Редуктор волновой 50XSF50K 1:50, 50XSF100K 1:100



Редуктор волновой 80XSF50K 1:50, 80XSF100K 1:100

