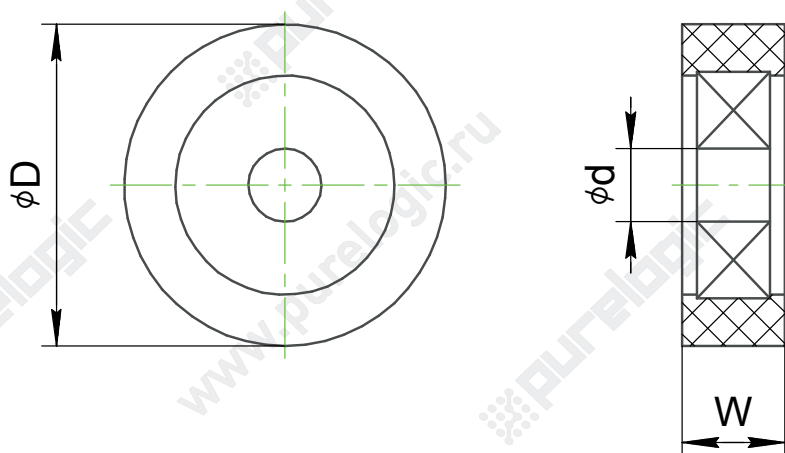


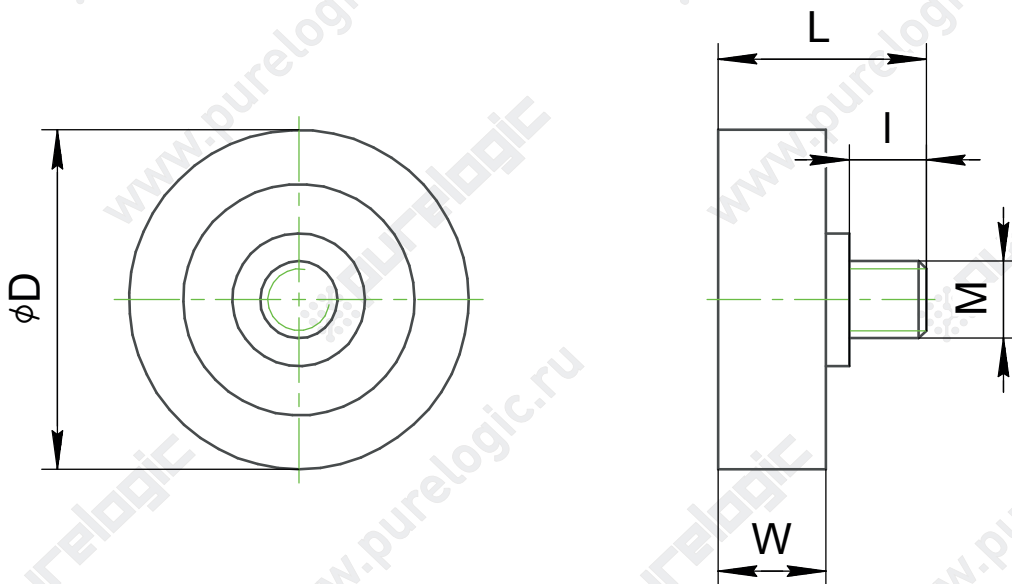
PU30-d8W11



Единицы измерения: мм

Обозначение	ϕd	ϕD	W	Подшипник	Материал	Вес, кг	Цвет
Ролик PU30-d8W11	8	30	11	608ZZ	PU	0.017	черный

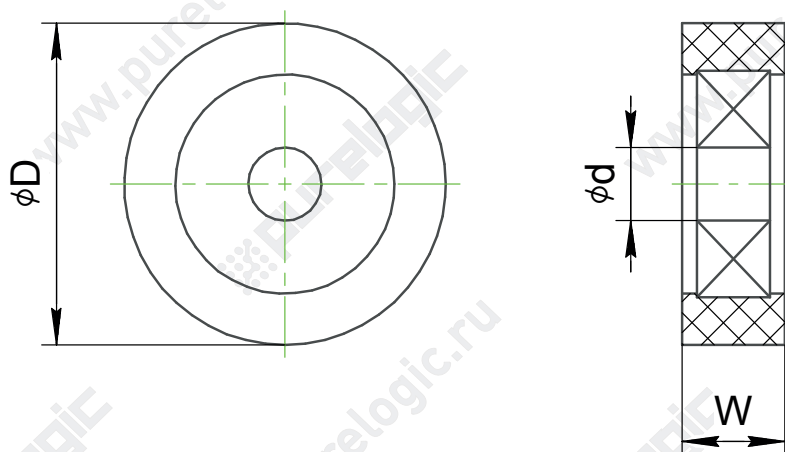
DRL



Единицы измерения: мм

Обозначение	Резьба M	ϕD	W	L	l	Материал	Вес, кг
Ролик DRL19-B1	M6	19	6	15	8	нейлон	0,006
Ролик DRL22-B2	M6	22	7	17	8	нейлон	0,01
Ролик DRL26-B6W7	M6	26	7	21	8	POM	0.012

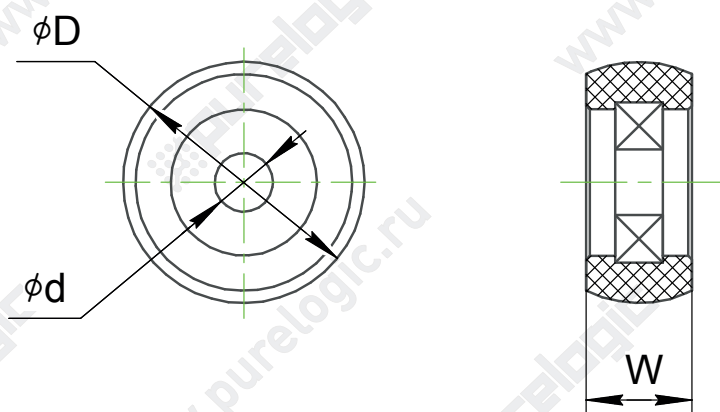
BS



Единицы измерения: мм

Обозначение	ϕd	ϕD	W	Подшипник	Материал	Вес, кг	Цвет
Ролик BS22-d5W7	5	22	7	625ZZ	POM	0,006	белый
Ролик BS23-d6W8	6	23	8	626RS	POM	0.009	белый
Ролик BS30-d8W12	8	30	12	608ZZ	POM	0,017	белый
Ролик BS35-d10W16	10	35	16	6200RS	POM	0.037	чёрный

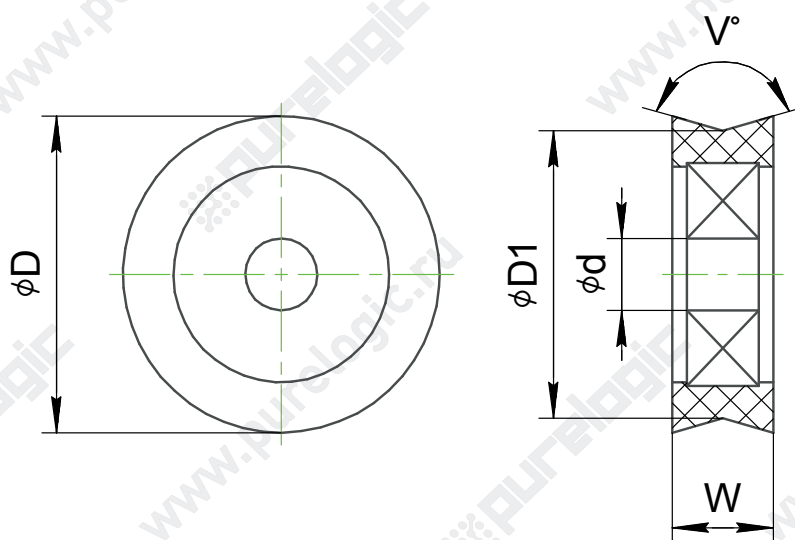
BSR34-d8W13



Единицы измерения: мм

Обозначение	ϕd	ϕD	W	Подшипник	Материал	Вес, кг	Цвет
Ролик BSR34-d8W13	8	34	13	608ZZ	POM	0.019	белый

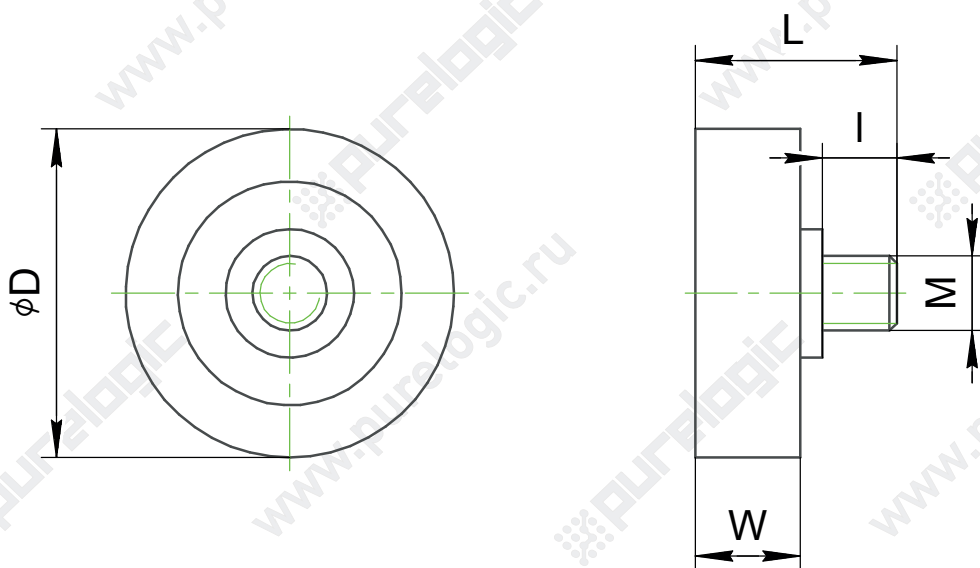
BSV



Единицы измерения: мм

Обозначение	ϕd	ϕD	$\phi D1$	W	$V,^\circ$	Подшипник	Материал	Вес, кг	Цвет
Ролик BSV23-d6W12	6	23	21	12	150	606ZZ	PA66	0,007	Красный
Ролик BSV27-d6W11	6	27	25	11		626ZZ	PA66	0.012	Красный

PU40-d15W12



Единицы измерения: мм

Обозначение	Резьба M	ϕD	W	L	I	Материал	Вес, кг	Подшипник	Цвет
Ролик PU40-d15W12	M10	40	12	26	12	PU	0.06	6002ZZ	чёрный

BSR

