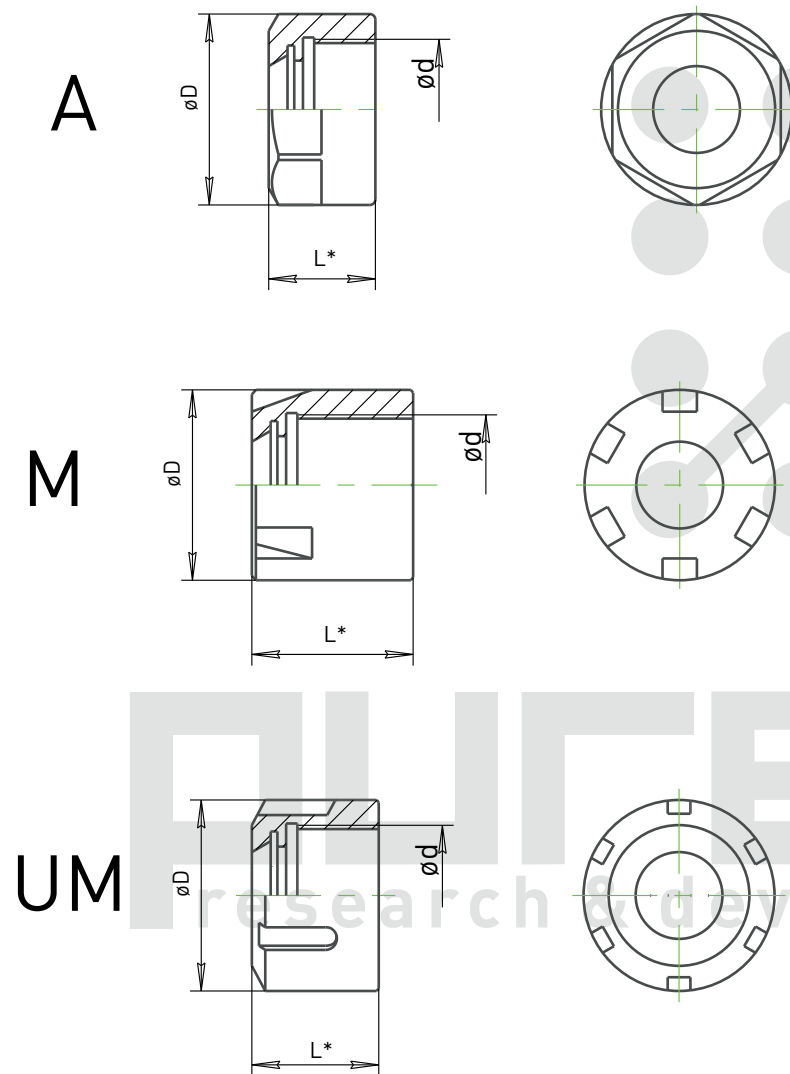


Зажимная отбалансированная гайка для цанги типа ER



Единицы измерения: мм

Обозначение	ød	øD	L*	m(кг)
ER11-A	M14×0,75	19	14	0,02
ER11-M	M13×1,75	16	12	0,01
ER16-A	M22×1,5	28	17,5	0,05
ER16-M	M19×1	22	18	0,05
ER20-A	M25×1,5	34	19	0,1
ER20-M	M24×1	28	19	0,05
ER25-UM	M32×1,5	42	22	0,14
ER32-UM	M40×1,5	50	24	0,2