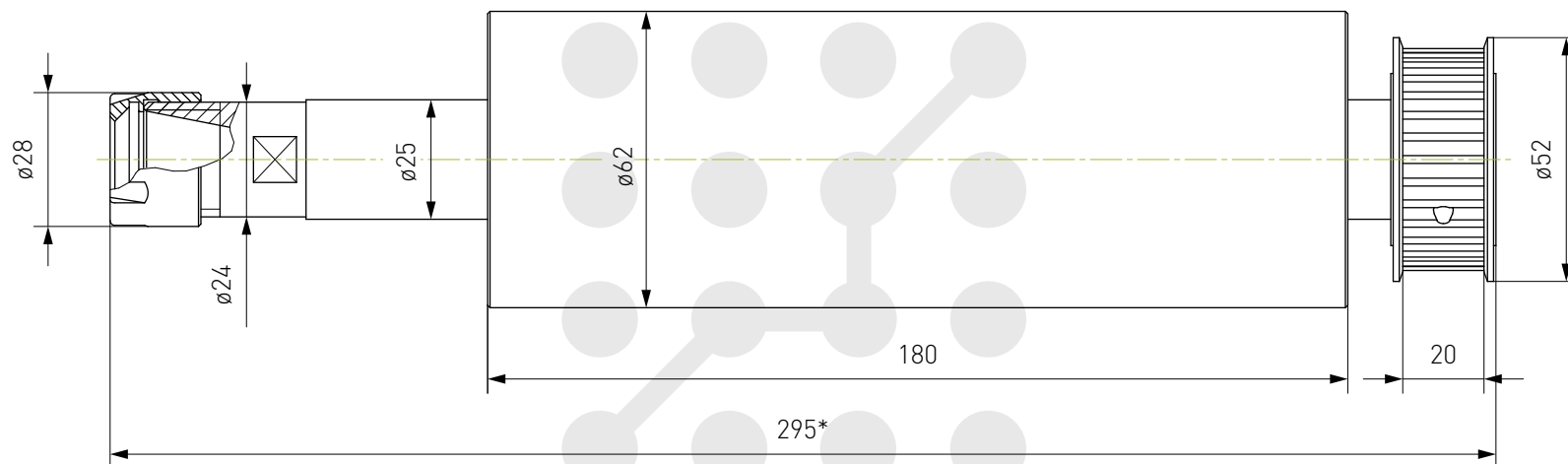


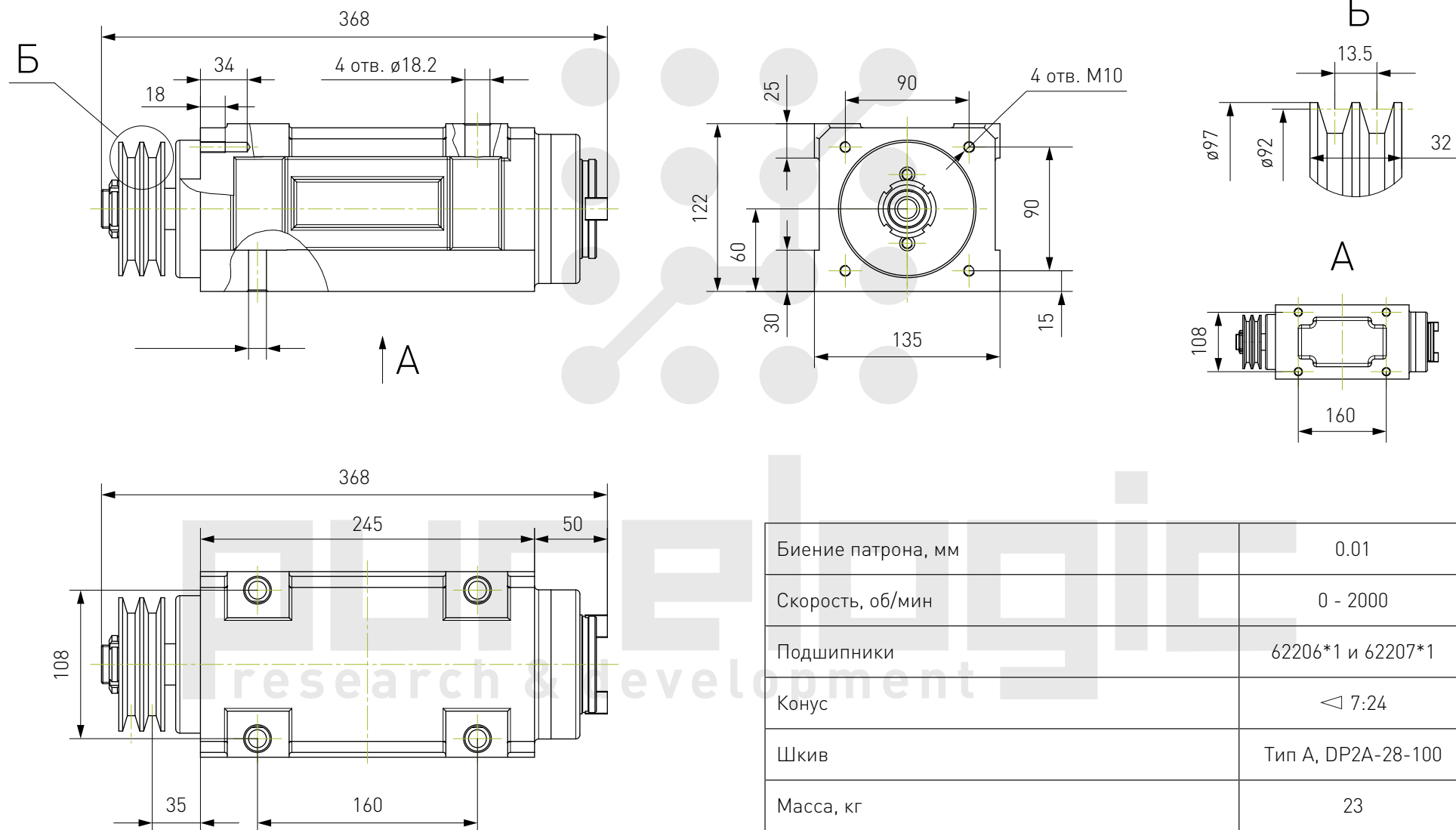
Приводная фрезерная головка DB2.5/2.5k-D62/ER20



Биение, мм	0.05 max
Число оборотов, об/мин	2500
Число зубьев шкива, шт	30
Профиль зубьев шкива	5M
Цанга	ER20
Гайка цанги	ER20-M
Масса, кг	9

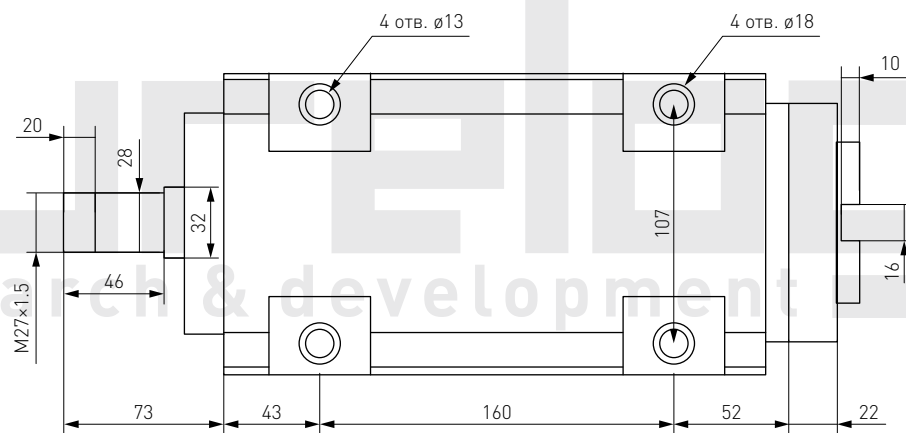
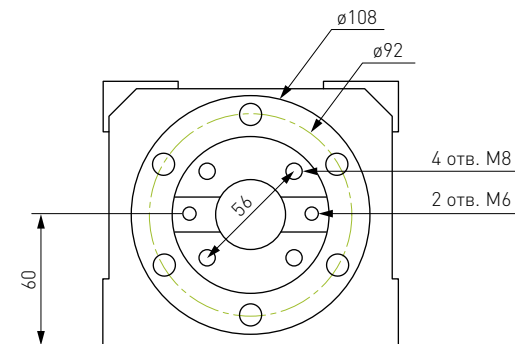
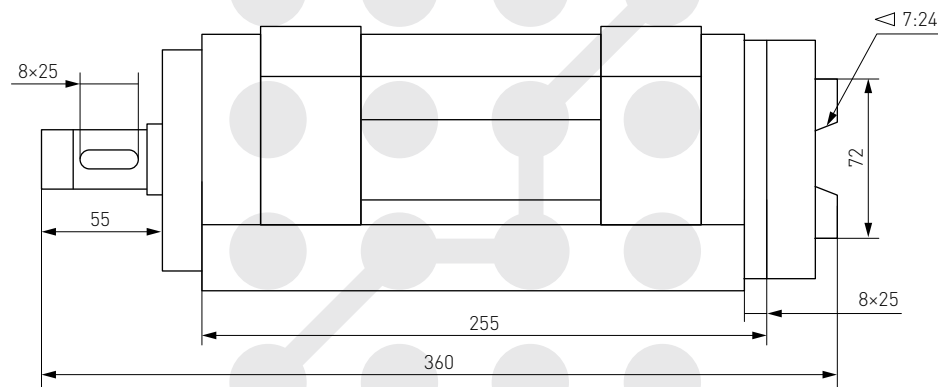
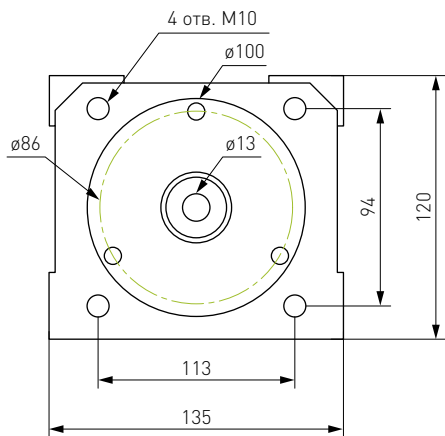
*Размеры для справок

Приводная фрезерная головка DB1.5/2k-SQ/BT30

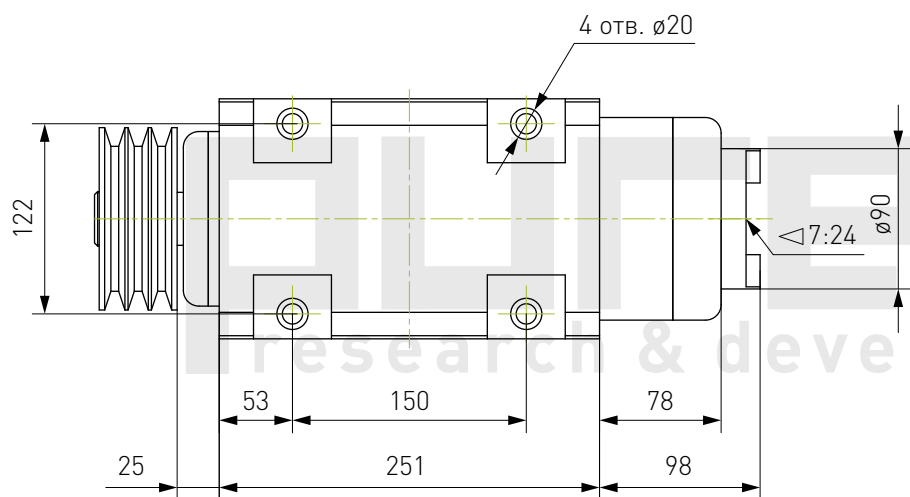
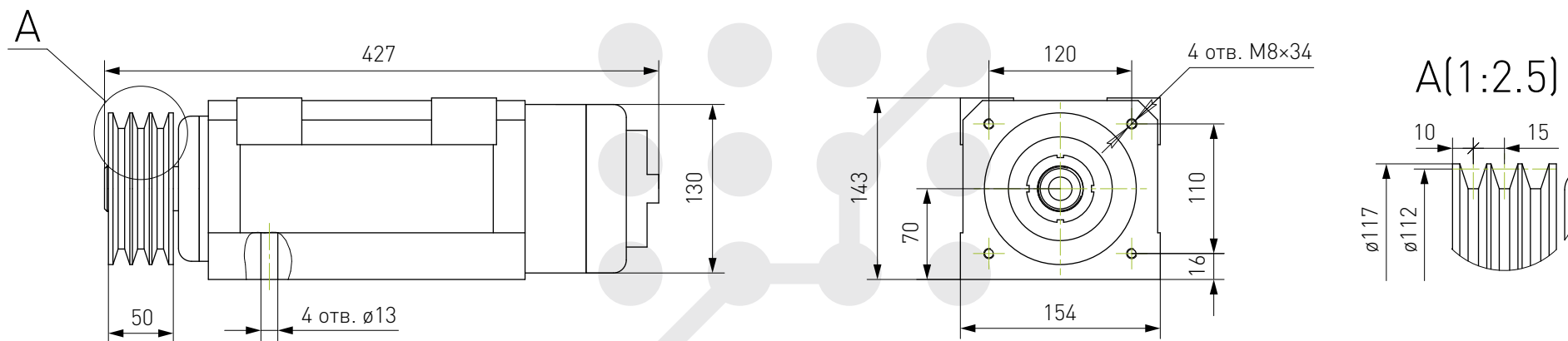


Биение патрона, мм	0.01
Скорость, об/мин	0 - 2000
Подшипники	62206*1 и 62207*1
Конус	$\triangleleft 7:24$
Шкив	Тип А, DP2A-28-100
Масса, кг	23

Приводная фрезерная головка DB1.5/6k-SQ/BT30

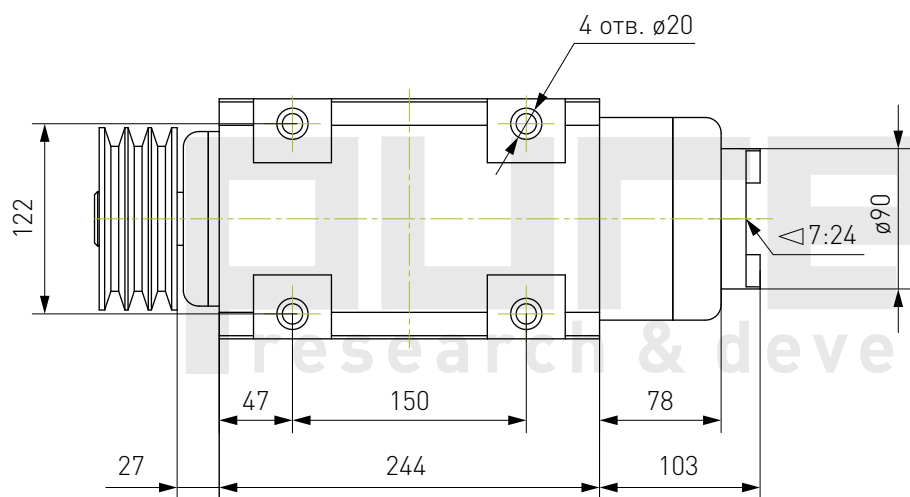
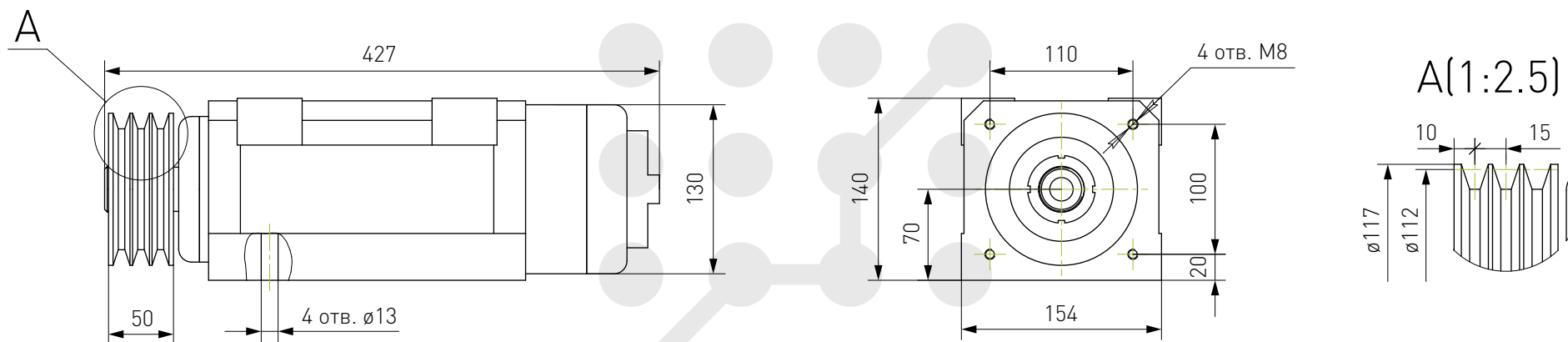


Приводная фрезерная головка DB2.2/2k-SQ/BT40



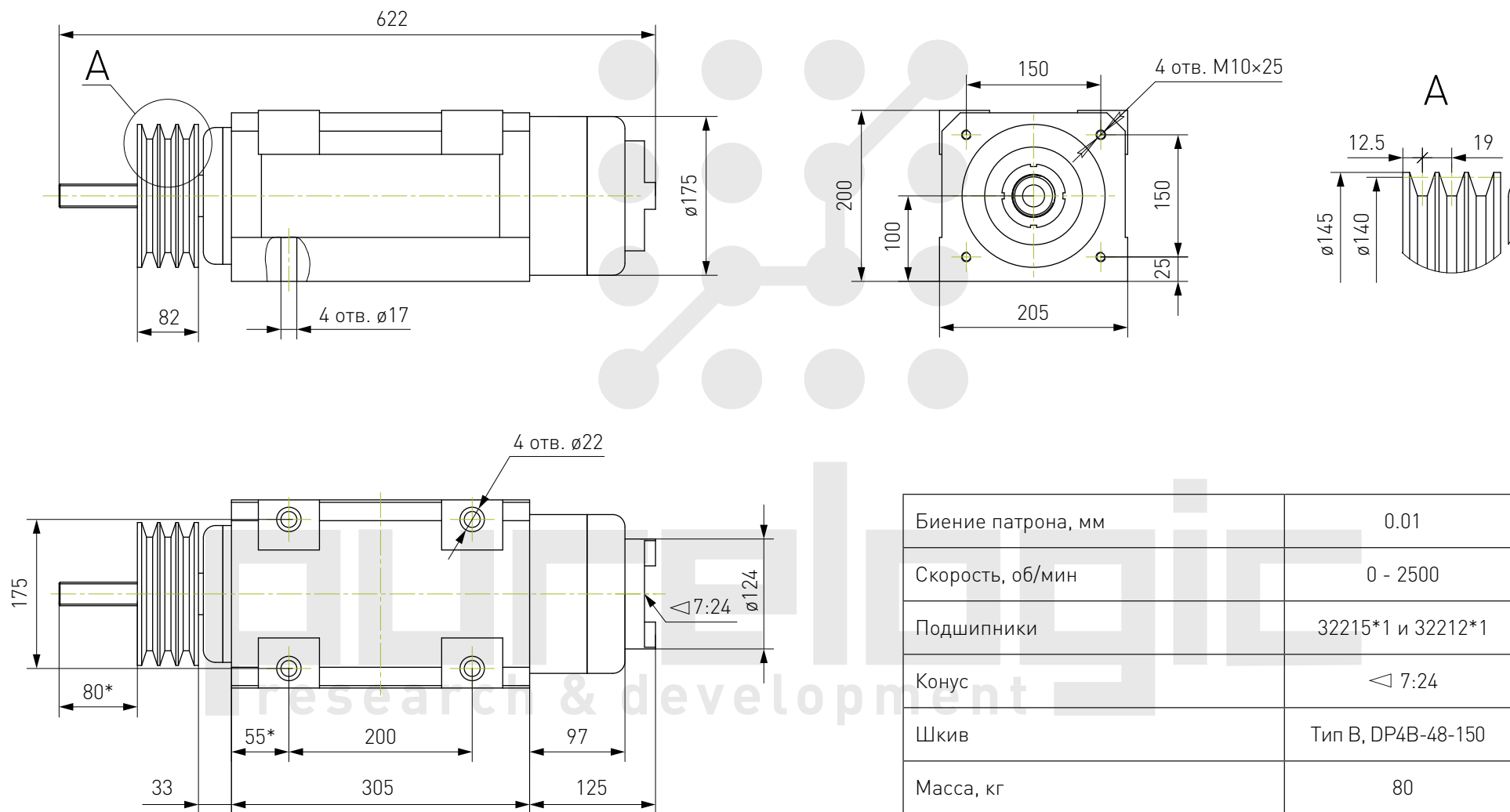
Биение патрона, мм	0.01
Скорость, об/мин	0 - 2000
Подшипники	62209*1 и 62210*1
Конус	$\triangle 7:24$
Шкив	Тип А, DP3A-35-120
Масса, кг	36

Приводная фрезерная головка DB2.2/6k-SQ/BT40



Биение патрона, мм	0.01
Скорость, об/мин	0 - 6000
Подшипники	7209*1 и 7210*1
Конус	$\triangle 7:24$
Шкив	Тип А, DP3A-35-120
Масса, кг	36

Приводная фрезерная головка DB4.0/2.5k-SQ/BT50



*Размеры для справок