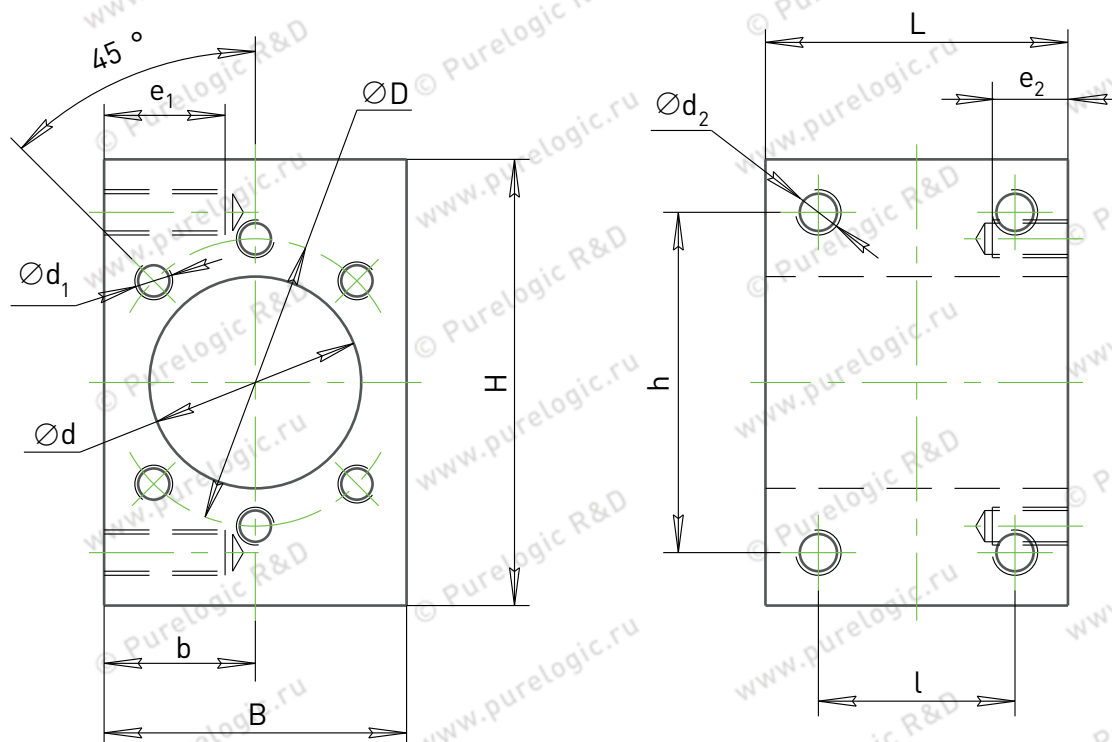


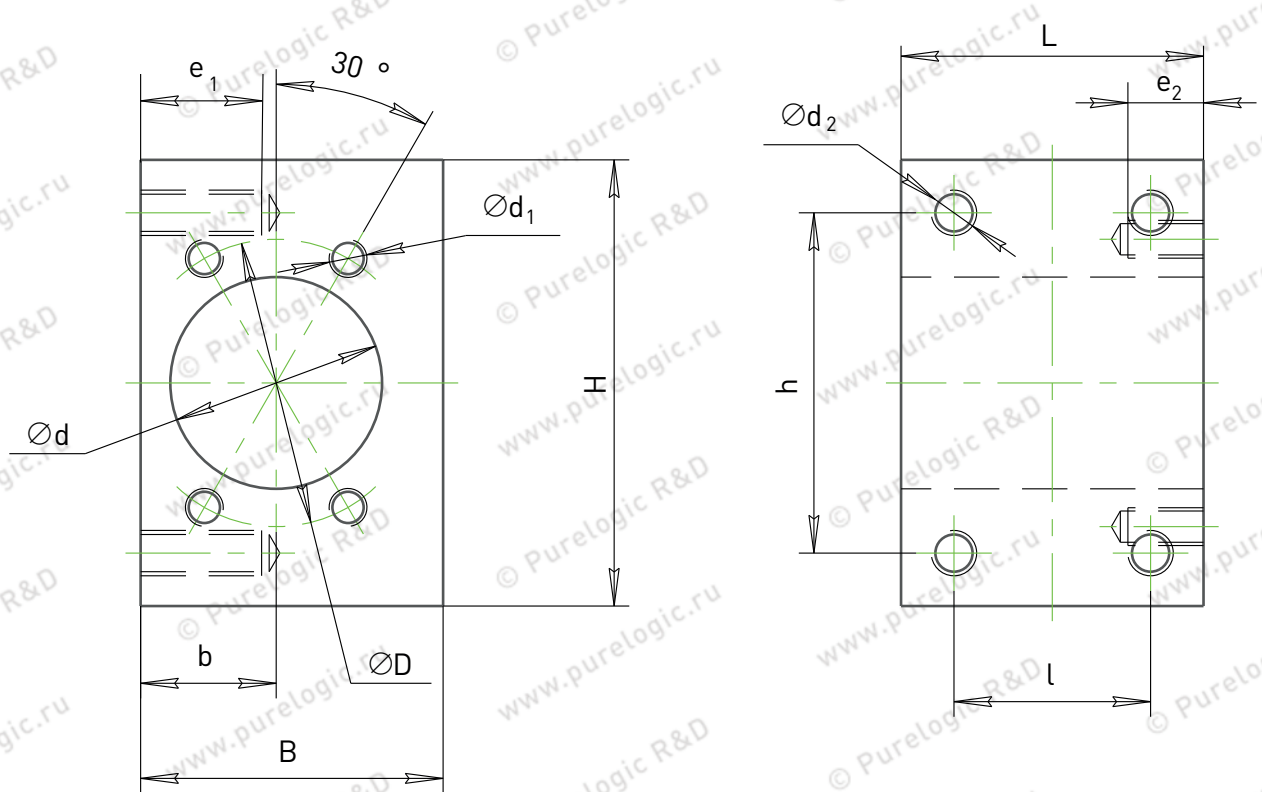
Модули крепления гаек ШВП, серия BSH



Единицы измерения: мм

Обозначение	$\varnothing d$	b	B	H	L	$\varnothing D$	$\varnothing d_1$	$\varnothing d_2$	e_1	e_2	h	l
BSH1204	22,1	17,7	35,5	50	36	32	M4	M5	12	12	35	24
BSH1605/1610	28,1	20,7	40	59	40	38	M5	M6	15	14	45	26
BSH2005/2010	36,1	22,7	45	59	40	47	M6	M6	16	14	48	28
BSH2505/2510	40,1	25,2	49	69	42	51	M6	M8	16	15	54	28
BSH3205/3210	50,1	33	66	79	45	65	M8	M8	18	18	65	30

Модули крепления гаек ШВП, серия BSH



Единицы измерения: мм

Обозначение	$\varnothing d$	b	B	H	L	$\varnothing D$	$\varnothing d_1$	$\varnothing d_2$	e_1	e_2	h	l
BSH1616	32,1	20,2	39	58	36	42	M4	M6	14	14	48	24
BSH2020	39,1	22,7	44	69	36	50	M5	M6	14	16	58	25
BSH2525	47,1	29	58	80	48	60	M6	M6	16	18	68	30
BSH3232	58,1	34,5	68	104	60	74	M8	M8	16	18	90	40