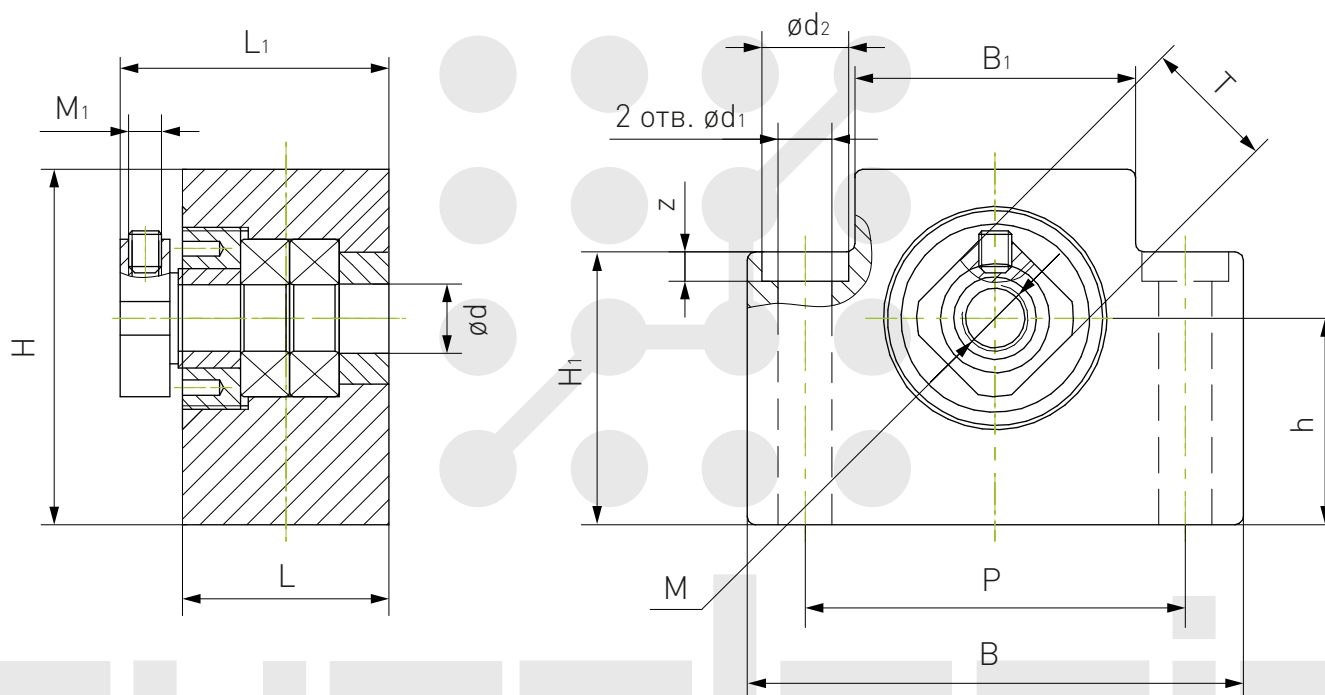
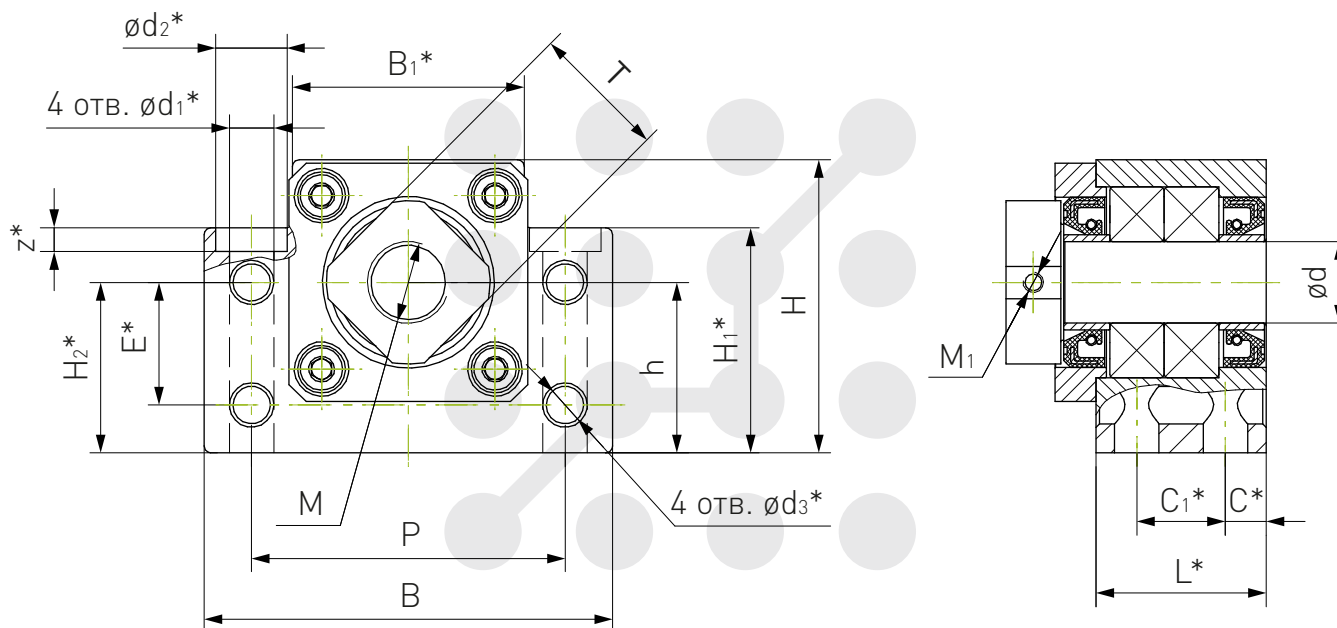


## Подшипниковые опоры серии ВК



Обозначение	$\varnothing d$	L	$L_1$	B	P	$h (\pm 0.02)$	$B_1$	H	$H_1$	$d_1$	$d_2$	z	M	$M_1$	T	подшипник	m (кг)
ВК6	6	20	26	42	30	13	18	25	20	5.5	9.5	11	M6×0.75	M3	12	606ZZ	0.25
ВК8-С5	8	23	31.5	52	38	17	25	32	26	6.6	11	12	M8×1	M3	14	608Z	0.3
ЕК8	8	23	31.5	52	38	17	25	32	26	6.6	11	12	M8×1	M3	14	608Z	0.3

## Подшипниковые опоры серии ВК



Обозначение	$\varnothing d$	L	B	P	$h (\pm 0.02)$	$B_1$	H	$H_1^*$	$H_2^*$	$C^*$	$C_1^*$	$E^*$	$d_1^*$	$d_2^*$	$d_3^*$	$z^*$	M	$M_1$	T	подшипник	m (кг)
ВК10	10	25	60	46	22	34	39	32.5	22	6	13	15	6.5	10.5	5.5	5	M10×1	M3	16	6000ZZ	0.4
ВК12	12	25	60	46	25	34	43	33	25	6	13	18	6.5	10.5	5.5	3.5	M12×1	M4	19	6001ZZ	0.4
ВК15	15	28	70	54	28	40	48	38	28	6	14	18	7	11	5.5	3.5	M15×1	M4	22	6001ZZ	0.6
ВК17	17	35	86	68	39	50	64	55	39	8	19	28	9	13.8	6.7	8	M17×1	M4	24	6203	1.2
ВК20	20	35	88	70	34	52	60	50	34	8	19	22	8.5	13	7	7.5	M20×1	M4	30	6004ZZ	1.2
ВК25	25	42	106	85	48	64	80	70	48	10	22	33	11	16.8	8.7	8	M25×1.5	M5	35	6205ZZ	2.3
ВК35	35	50	140	114	52	88	96	79	52	12	26	35	14	16.8	8.7	8	M35×1.5	M8	50	7207	4.4

\*Размеры для справок